



Fabriquée by:  
Backyard Discovery  
3305 Airport Drive, Pittsburg,  
KS 66762 800-856-4445

Basepoint Business Centre: Rivermead Drive, Westlea, Swindon SN5 7EX Phone: 0800-118-2476  
J.P. Coenstraat 7, The Bridge, The Hague, 2595 WP, Netherlands Phone: 08005678990

# SERRE BELLEROSE XL

MODÈLE # : 2404113

SEULEMENT POUR L'HORTICULTURE



*Veillez visiter notre site web à [www.backyarddiscovery.com](http://www.backyarddiscovery.com)  
Pour les instructions d'assemblage plus récent, pour registrer votre produit ou pour  
commander les pièces de remplacement  
Para obtener instrucciones en español visite  
[www.backyarddiscovery.com](http://www.backyarddiscovery.com)*



PAS-A-PAS

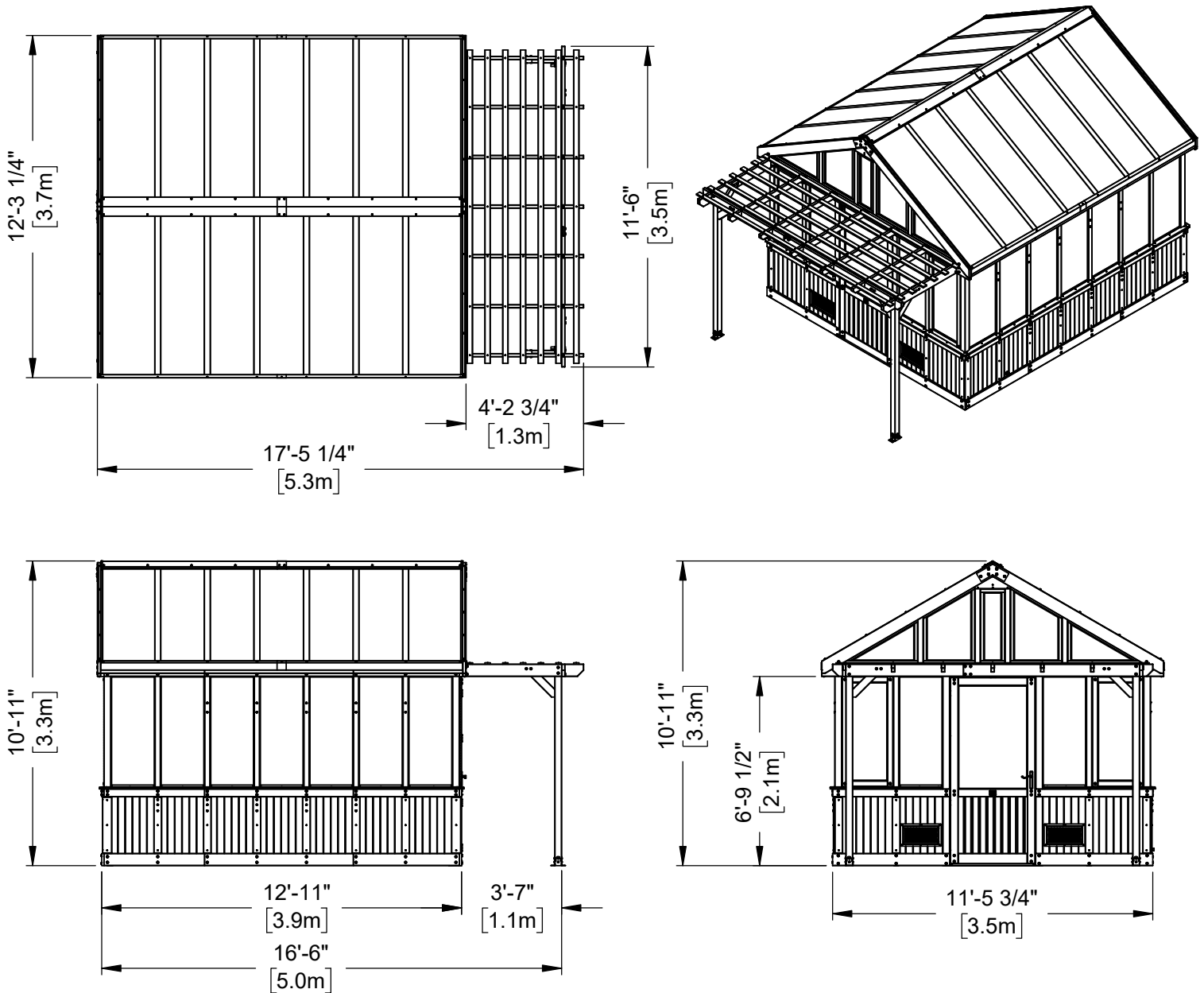
3D INTERACTIVE INSTRUCTIONS  
DOWNLOAD THE FREE APP



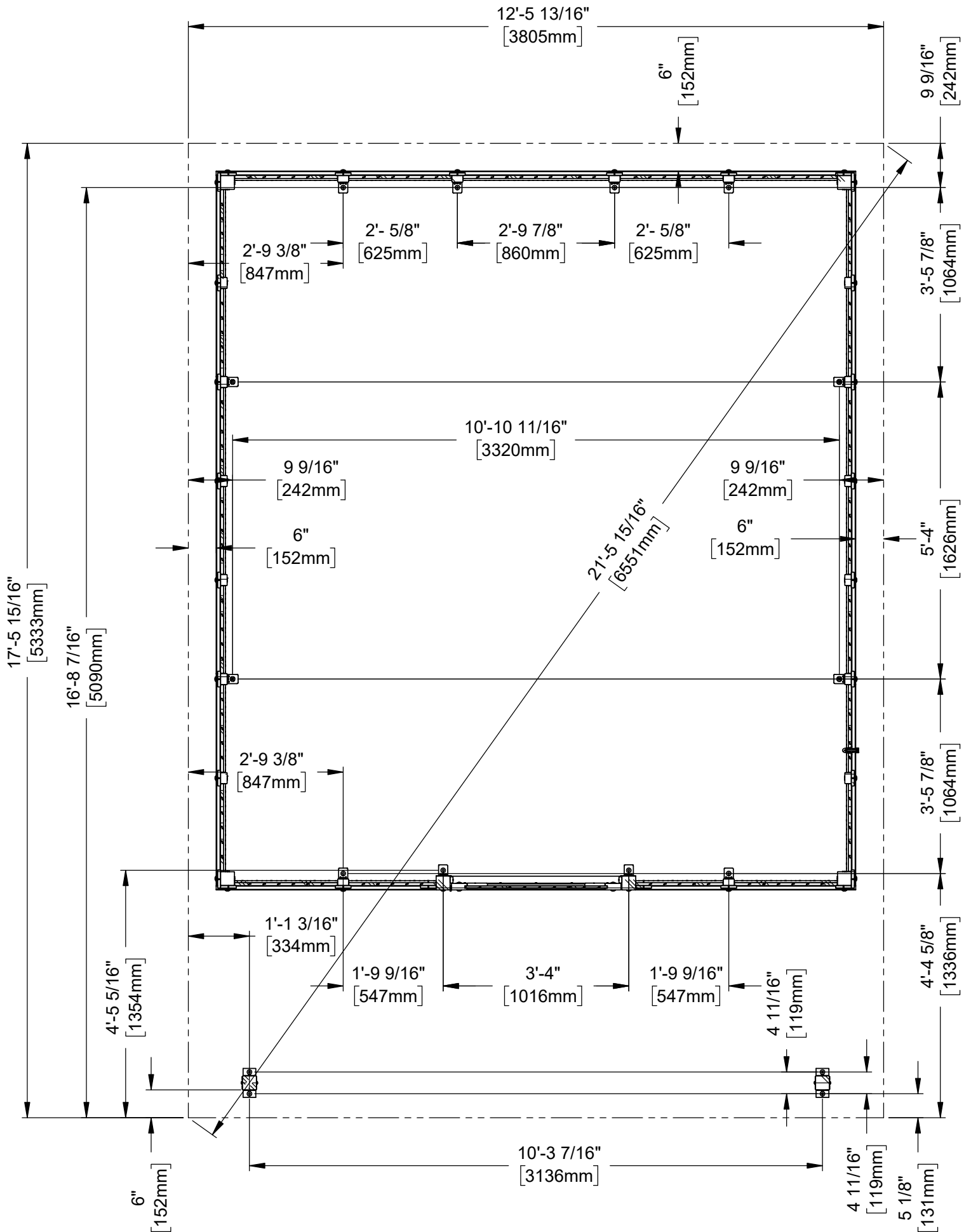
# MANUEL DU PROPRIÉTAIRE - DIMENSIONS DE CONFIGURATION DE BASE ET NOTES DE MONTAGE

Il est essentiel que vous commenciez avec des semelles carrées et de niveau ou un tampon en béton pour fixer votre structure

1. Vérifiez les codes locaux du bâtiment et de la ville pour connaître les exigences ou les restrictions relatives aux permis, y compris les restrictions de l'Association des propriétaires d'habitations (HOA).
2. Choisissez un endroit avec beaucoup de soleil, un bon drainage et la possibilité de créer une surface ferme et de niveau pour votre serre.  
Une surface ferme et plane est essentielle à la longévité de votre serre  
S'assurer qu'il est accessible de tous les côtés pour nettoyer et effectuer l'entretien annuel  
Envisager un emplacement situé à proximité de sources d'eau et d'électricité  
S'assurer que le site est bien drainé et éviter les zones basses  
Pour la zone recommandée pour la préparation du site, voir la page ANCHORING LAYOUT
3. Avant de préparer votre site - vérifiez à nouveau les services publics souterrains (p. ex., conduites de gaz, de câbles ou de gicleurs).
4. Portez une attention particulière aux éléments nécessaires à chaque étape. Assurez-vous d'utiliser le bon matériel pour chaque étape. L'utilisation d'un matériel incorrect peut entraîner un assemblage incorrect.
5. Ancrage permanent de votre serre :  
Le matériel pour monter votre serre de façon permanente sur une surface en béton est inclus. Il s'agit de la méthode d'ancrage recommandée.  
Le matériel pour monter votre serre dans une surface du sol, comme par le gravier dans le sol, est inclus.  
Il n'est PAS recommandé de placer votre serre directement sur le sol ou l'herbe, car cela raccourcira la durée de vie de votre serre.  
- Le matériel pour monter la serre sur une terrasse en bois n'est PAS inclus et devra être acheté séparément. Vous devez vous assurer qu'il y a suffisamment de soutien structurel sous le platelage avant de le fixer en permanence.



# MANUEL DU PROPRIÉTAIRE - DISPOSITION DE L'ANCRAGE



# MANUEL DU PROPRIÉTAIRE - IDENTIFICATION DES PIÈCES

## COMPOSANTS EN BOIS (PAS À L'ÉCHELLE)



AA01 CALE-PORTE - W4L19558  
(x1) 1 7/8"x1 15/16"x37" (47x50x940)



AJ01 REBORD DE FENETRE - W4L20335  
(x2) 1 7/16"x4"x28 3/8" (36x102x721)



AJ02 REBORD DE FENETRE - W4L20321  
(x2) 1 7/16"x4"x28 3/8" (36x102x721)



B01 POTEAU - W4L19791  
(x1) 3"x3"x88 3/4" (76x76x2254)



B02 POTEAU - W4L19792  
(x1) 3"x3"x88 3/4" (76x76x2254)



B03 POTEAU - W4L20330  
(x1) 3"x3"x88 3/4" (76x76x2254)



B04 POTEAU - W4L20331  
(x1) 3"x3"x88 3/4" (76x76x2254)



B05 POTEAU - W4L19799  
(x1) 3"x3"x85 11/16" (76x76x2177)



B06 POTEAU - W4L19800  
(x1) 3"x3"x85 11/16" (76x76x2177)



B07 POUTRE DE PERGOLA - W4L19563  
(x1) 3"x3"x86 1/16" (76x76x2186)



B08 POUTRE DE PERGOLA - W4L19564  
(x1) 3"x3"x86 1/16" (76x76x2186)



CB02 CHARPENTE DE FENÊTRE - W4L19766  
(x2) 5/8"x3"x53 15/16" (16x76x1370)



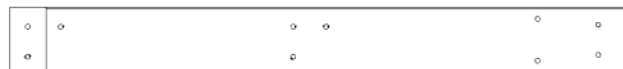
CB03 CHARPENTE DE FENÊTRE - W4L19790  
(x2) 5/8"x3"x53 15/16" (16x76x1370)



D01 BOUTISSE - W4L19750  
(x4) 1 7/16"x5 1/4"x45 11/16" (36x134x1160)



D02 BOUTISSE - W4L20311  
(x1) 1 7/16"x5 1/4"x50 7/8" (36x134x1292)



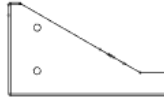
D03 BOUTISSE - W4L20308  
(x1) 1 7/16"x5 1/4"x47 7/8" (36x134x1292)



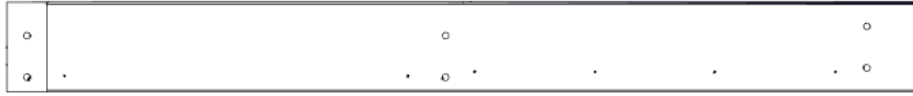
D04 PIGNON - W4L19769  
(x4) 1 7/16"x5 1/4"x87 5/8" (36x134x2226)

# MANUEL DU PROPRIÉTAIRE - IDENTIFICATION DES PIÈCES

## COMPOSANTS EN BOIS (PAS À L'ÉCHELLE)



D05 GARNITURE D'EXTRÉMITÉ - W4L19954  
(x4) 1 7/16"x134x227 (36x134x227)



D06 BOUTISSE - W4L20313  
(x1) 1 7/16"x5 1/4"x53 5/8" (36x134x1362)



D07 CHEVRON DE PERGOLA - W4L19560  
(x2) 1 7/16"x5 1/4"x52 1/16" (36x134x1322)



D08 BOUTISSE - W4L20312  
(x1) 1 7/16"x5 1/4"x85 1/8" (36x134x2222)



D09 BOUTISSE - W4L19751  
(x2) 1 7/16"x5 1/4"x66 3/8" (36x134x1686)



D10 POUTRE DE PERGOLA - W4L19975  
(x1) 1 7/16"x5 1/4"x60 1/4" (36x134x1531)



D11 POUTRE DE PERGOLA - W4L19976  
(x1) 1 7/16"x5 1/4"x81 5/8" (36x134x2073)



D12 BOUTISSE - W4L19955  
(x1) 1 7/16"x5 1/4"x37" (36x134x1092)



E01 REBORD DE FENÊTRE - W4L19476  
(x2) 1 7/16"x3 3/8"x23 1/8" (36x86x588)



E02 REBORD DE FENÊTRE - W4L19477  
(x10) 1 7/16"x3 3/8"x21 5/16" (36x86x542)



E03 REBORD DE FENÊTRE - W4L19479  
(x2) 1 7/16"x3 3/8"x23 1/8" (36x86x588)



E04 REBORD DE FENÊTRE - W4L19797  
(x1) 1 7/16"x3 3/8"x19 15/16" (36x86x507)



E05 REBORD DE FENÊTRE - W4L19798  
(x1) 1 7/16"x3 3/8"x19 15/16" (36x86x507)



E06 CHEVRON DE PIGNON - W4L19773  
(x4) 1 7/16"x3 3/8"x84 13/16" (36x86x2154)



E07 CHEVRON DE PERGOLA - W4L19561  
(x5) 1 7/16"x3 3/8"x52 1/16" (36x86x1322)

# MANUEL DU PROPRIÉTAIRE - IDENTIFICATION DES PIÈCES

## COMPOSANTS EN BOIS (PAS À L'ÉCHELLE)



E08 ENTRETOISE - W4L19565  
(x4) 1 7/16"x3 3/8"x18 11/16" (36x86x474)



E09 REBORD DE FENÊTRE - W4L19568  
(x1) 1 7/16"x3 3/8"x33 3/4" (36x86x858)



E11 CHEVRON- W4L19966  
(x12) 1 7/16"x3 3/8"x83 3/4" (36x86x2127)



E12 SOLIVE - W4L20490  
(x6) 1 7/16"x3 3/8"x89 7/16" (36x86x2272)



E14 REBORD DE FENÊTRE - W4L19764  
(x2) 1 7/16"x3 3/8"x24 5/8" (36x86x625)



F03 ENTRETOISE - W4L19487  
(x16) 1 7/16"x2 3/8"x18 1/16" (36x60x458)



F01 MONTANT - W4L19752  
(x1) 1 7/16"x2 3/8"x85 11/16" (36x60x2177)



F04 ENTRETOISE - W4L19488  
(x4) 1 7/16"x2 3/8"x18 1/16" (36x60x458)



F11 CADRE DE FENÊTRE - W4L19574  
(x2) 1 7/16"x2 3/8"x22 3/16" (36x60x563)



F05 MONTANT - W4L19759  
(x1) 1 7/16"x2 3/8"x85 11/16" (36x60x2177)



F06 MONTANT - W4L19758  
(x1) 1 7/16"x2 3/8"x85 11/16" (36x60x2177)



F10 MONTANT - W4L19963  
(x10) 1 7/16"x2 3/8"x86 11/16" (36x60x2202)



F12 CADRE DE FENÊTRE- W4L19588  
(x2) 1 7/16"x2 3/8"x22 3/16" (36x60x563)



F15 MONTANT - W4L19757  
(x1) 1 7/16"x2 3/8"x85 11/16" (36x60x2177)



F16 MONTANT W4L20488  
(x1) 1 7/16"x2 3/8"x85 11/16" (36x60x2177)



F18 MONTANT - W4L20325  
(x2) 1 7/16"x2 3/8"x86 11/16" (36x60x2202)



F21 MONTANT - W4L20489  
(x1) 1 7/16"x2 3/8"x85 11/16" (36x60x2177)



G01 PANNEAU DE LA BASE - W4L19746  
(x2) 15/16"x5 1/4"x66 3/8" (24x134x1686)

# MANUEL DU PROPRIÉTAIRE - IDENTIFICATION DES PIÈCES

## COMPOSANTS EN BOIS (PAS À L'ÉCHELLE)



G02 PANNEAU DE LA BASE - W4L19747  
(x4) 15/16"x5 1/4"x45 11/16" (24x134x1160)



G03 PANNEAU DE LA BASE - W4L19753  
(x2) 15/16"x5 1/4"x50 3/8" (24x134x1280)



G04 PANNEAU DE LA BASE - W4L19755  
(x1) 15/16"x5 1/4"x87" (24x134x2210)



G05 PANNEAU DE LA BASE - W4L19756  
(x1) 15/16"x5 1/4"x53 1/8" (24x134x1350)



H01 MARCHEPIED - W4L19748  
(x4) 15/16"x3 3/8"x45 11/16" (24x86x1160)



H03 MARCHEPIED - W4L19961  
(x2) 15/16"x3 3/8"x50 3/8" (24x86x1280)



H02 MARCHEPIED - W4L19760  
(x1) 15/16"x3 3/8"x87" (24x86x2210)



H04 PLANCHE DE REGLAGE DU PIC W4L19722  
(x4) 15/16"x3 3/8"x89 7/16" (24x86x2272)



H05 MARCHEPIED - W4L19761  
(x1) 15/16"x3 3/8"x53 1/8" (24x86x1350)



H06 MARCHEPIED - W4L19749  
(x2) 15/16"x3 3/8"x66 3/8" (24x86x1686)



J01 CÔTÉ ÉTAGÈRE - W4L19593  
(x2) 15/16"x2 3/8"x4 13/16" (24x60x122)



J02 FOND DE TABLETTE - W4L19590  
(x2) 15/16"x2 3/8"x32 5/16" (24x60x820)



J03 PANNE - W4L19610  
(x6) 24x2 3/8"x67 15/16" (24x60x1725)



J04 PANNE - W4L19611  
(x2) 24x2 3/8"x67 15/16" (24x60x1725)



J05 RAIDISSEUR DE FAÏTÈRE - W4L19972  
(x2) 15/16"x2 3/8"x89 3/8" (24x60x2270)



J06 RAIDISSEUR DE FAÏTÈRE - W4L19973  
(x2) 15/16"x2 3/8"x66" (24x60x1676)




J07 PANNE - W4L19967  
(x6) 24x2 3/8"x89 1/4" (24x60x2267)



J08 PANNE - W4L19968  
(x2) 15/16"x2 3/8"x89 1/4" (24x60x2267)

# MANUEL DU PROPRIÉTAIRE - IDENTIFICATION DES PIÈCES

## COMPOSANTS EN BOIS (PAS À L'ÉCHELLE)



K01 PLANCHE DE REGLAGE DU PIC - W4L20314  
(x2) 5/8"x5 1/4"x16 9/16" (16x134x420)



K02 ENCADREMENT DE FENETRE - W4L20310  
(x4) 5/8"x2 13/16"x19 1/8" (16x72x486)



K04 BLOC DE VERROUILLAGE - W4L19789  
(x4) 5/8"x3"x4 3/4" (16x76x120)



K03 ENCADREMENT DE FENETRE - W4L20318  
(x2) 5/8"x3 3/8"x31 1/4" (16x86x794)




K05 ENCADREMENT DE FENETRE - W4L20316  
(x2) 5/8"x3 3/8"x32 3/8" (16x86x822)




M03 GARNITURE DE TABLE - W4L20327  
(x1) 5/8"x3 3/8"x67" (16x86x1702)



M04 GARNITURE DE TABLE - W4L20526  
(x1) 5/8"x3 3/8"x66 11/16" (16x86x1694)



M05 PANNEAU DE COUVERTURE - W4L19490  
(x24) 5/8"x3 3/8"x24 3/16" (16x86x614)



M06 GARNITURE DE TABLE - W4L19566  
(x1) 5/8"x3 3/8"x24 7/16" (16x86x620)



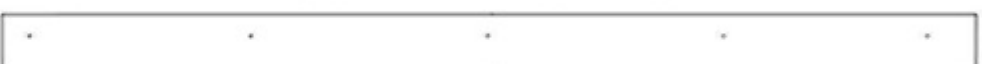
M07 GARNITURE DE TABLE - W4L20323  
(x1) 5/8"x3 3/8"x44 1/2" (16x86x1131)



M08 ENCADREMENT DE FENETRE - W4L20317  
(x1) 5/8"x2 3/8"x8 3/16" (16x60x208)




M09 ENCADREMENT DE FENETRE - W4L20319  
(x1) 5/8"x2 3/8"x10 13/16" (16x60x274)



M10 GARNITURE DE TABLE - W4L20328  
(x1) 5/8"x3 3/8"x58 7/16" (16x86x1484)



M11 GARNITURE DE TABLE - W4L20329  
(x1) 5/8"x3 3/8"x42 5/8" (16x86x1083)



M12 GARNITURE DE TABLE - W4L20324  
(x2) 5/8"x3 3/8"x44 1/2" (16x86x1131)



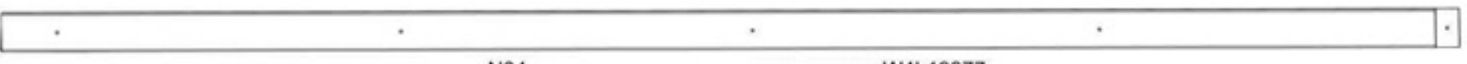
N01 ENCADREMENT DE FENETRE - W4L19778  
(x2) 5/8"x2 3/8"x67 1/2" (16x60x1715)




N02 ENCADREMENT DE FENETRE - W4L19956  
(x2) 5/8"x2 3/8"x71 5/8" (16x60x1819)



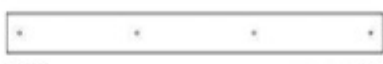
N03 ENCADREMENT DE FENETRE - W4L20309  
(x4) 5/8"x2 3/8"x64 7/8" (16x60x1648)



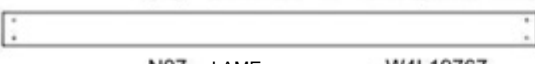
N04 PANNE PERGOLA - W4L19977  
(x7) 5/8"x2 3/8"x89 7/16" (16x60x2272)



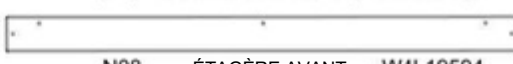
N05 PLANCHE D'INTERFACE - W4L19567  
(x1) 5/8"x2 3/8"x20 11/16" (16x60x526)



N06 ENCADREMENT DE FENETRE - W4L19575  
(x4) 5/8"x2 3/8"x21 9/16" (16x60x547)



N07 LAME - W4L19767  
(x11) 5/8"x2 3/8"x36 1/4" (16x60x920)



N08 ÉTAGÈRE AVANT - W4L19594  
(x1) 5/8"x2 3/8"x34 3/16" (16x60x868)



# MANUEL DU PROPRIÉTAIRE - IDENTIFICATION DES PIÈCES

## COMPOSANTS EN BOIS (PAS À L'ÉCHELLE)



N09 GARNITURE DE TABLE - W4L20315  
(x2) 5/8"x3"x10 1/2" (16x76x267)



N10 GARNITURE DE TABLE - W4L20320  
(x1) 5/8"x3"x16 9/16" (16x76x420)



N12 GARNITURE DE DESSUS DE TABLE - W4L20322  
(x4) 5/8"x2 3/8"x16" (16x60x407)



N11 PERGOLA PANNE - W4L19978  
(x7) 5/8"x2 3/8"x46 3/4" (16x60x1188)



O01 BUTEE DE PORTE - W4L19557  
(x2) 5/8"x1 5/16"x80 5/16" (16x34x2040)



P02 PANNEAU D'HABILLAGE DE FENETRE - W4L19483  
(x14) 1 7/16"x1 7/16"x18 7/8" (36x36x480)



P04 PANNEAU D'HABILLAGE DE FENETRE - W4L19555  
(x2) 1 7/16"x1 7/16"x18 3/4" (36x36x477)



P05 TAQUET DE TABLE - W4L20332  
(x1) 1 7/16"x1 7/16"x48" (36x36x1219)



P06 PANNEAU D'HABILLAGE DE FENETRE - W4L19595  
(x1) 1 7/16"x1 7/16"x31 7/16" (36x36x798)



P07 PANNEAU D'HABILLAGE DE FENETRE - W4L19765  
(x2) 1 7/16"x1 7/16"x22 3/16" (36x36x563)



P08 TAQUET DE TABLE - W4L20334  
(x1) 1 7/16"x1 7/16"x33 7/8" (36x36x860)



P09 SUPPORT DE TABLE - W4L19786  
(x1) 1 7/16"x1 7/16"x6" (36x36x152)



V01 BLOC DE VERROUILLAGE - W4L19768  
(x4) 1 1/4"x1 1/4"x4 3/4" (32x32x120)



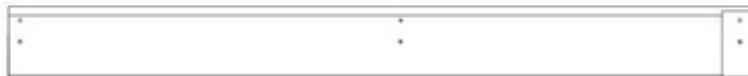
P10 TAQUET DE TABLE - W4L20333  
(x1) 1 7/16"x1 7/16"x48" (36x36x1219)



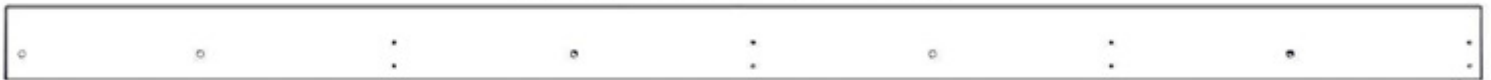
P11 TAQUET DE TABLE - W4L20326  
(x2) 1 7/16"x1 7/16"x13 1/4" (36x36x336)



Q01 BORDURE D'AVANT TOIT - W4L19969  
(x2) 15/16"x4 7/16"x47 1/16" (24x112x1196)



Q02 BORDURE D'AVANT TOIT - W4L19970  
(x2) 15/16"x4 7/16"x47 1/16" (24x112x1196)



Q03 MADRIER DE FAITAGE - W4L19965  
(x2) 15/16"x4 7/16"x87 13/16" (24x112x2230)



Q04 MADRIER DE FAITAGE - W4L19964  
(x2) 15/16"x4 7/16"x66 7/16" (24x112x1688)



Q05 BORDURE D'AVANT TOIT - W4L19971  
(x2) 15/16"x4 7/16"x66 3/8" (24x112x1686)



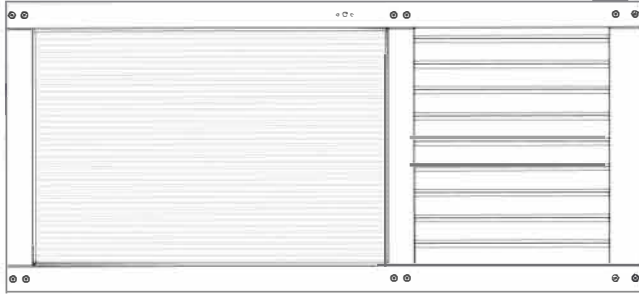
Y01 BLOC DE VERROUILLAGE - W4L19774  
(x1) 5/8"x4"x36 1/4" (16x102x920)



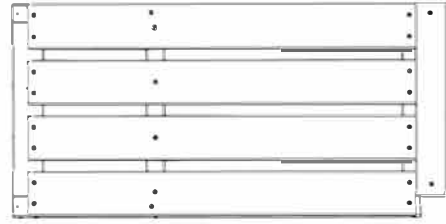
Y02 ETAGERE ARRIERE - W4L19612  
(x4) 5/8"x4"x24 3/16" (16x102x614)

# MANUEL DU PROPRIÉTAIRE - IDENTIFICATION DES PIÈCES

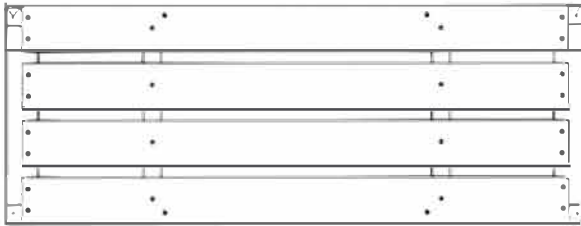
## COMPOSANTS EN BOIS (PAS À L'ÉCHELLE)



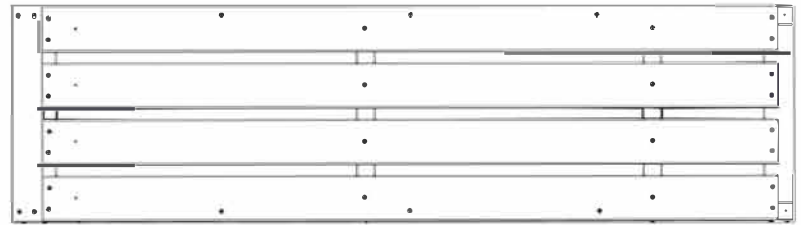
DA01 ASSEMBLAGE DE PORTE - W2A04009  
(x1) 1 7/8"x36 9/16"x80" (48x928x2032)



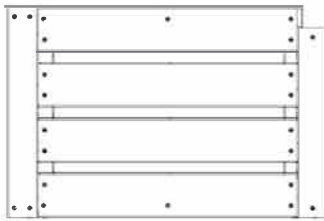
TB01 ASSEMBLAGE DE TABLE - W2A04387  
(x1) 2 1/16"x16 1/16"x32 3/4" (52x408x832)



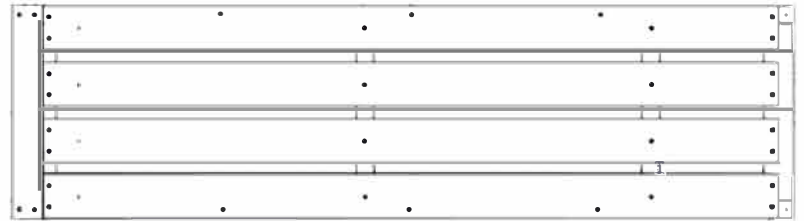
TB02 ASSEMBLAGE DE TABLE - W2A04385  
(x1) 2 1/16"x16 1/16"x42 5/8" (52x408x1083)



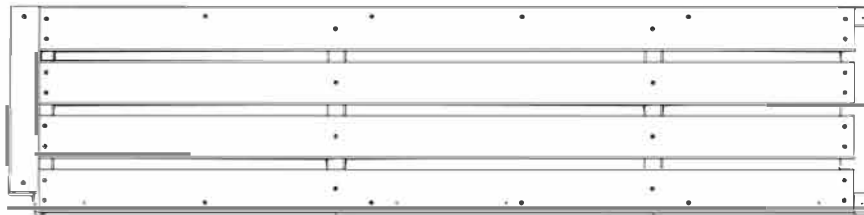
TB03 ASSEMBLAGE DE TABLE - W2A04386  
(x1) 2 1/16"x16 1/16"x58 3/8" (52x408x1482)



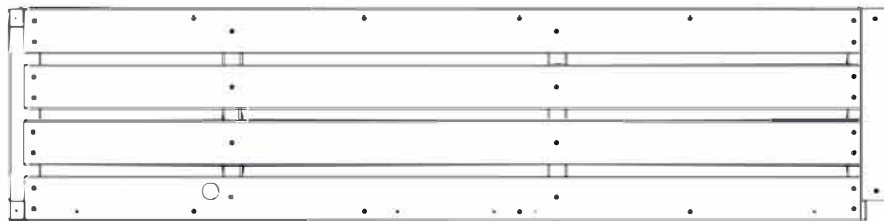
TB07 ASSEMBLAGE DE TABLE - W2A04210  
(x1) 2 1/16"x16 1/16"x24 7/16" (52x408x620)



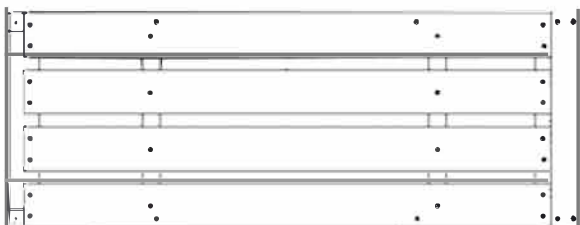
TB04 ASSEMBLAGE DE TABLE - W2A04388  
(x1) 2 1/16"x16 1/16"x58 7/16" (52x408x1484)



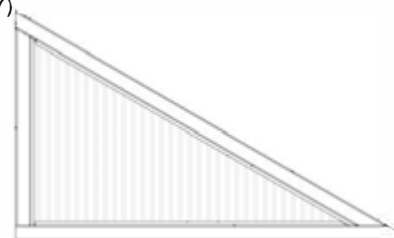
TB05 ASSEMBLAGE DE TABLE - W2A04380  
(x1) 2 1/16"x16 1/16"x66 13/16" (52x408x1697)



TB06 ASSEMBLAGE DE TABLE - W2A04381  
(x1) 2 1/16"x16 1/16"x66 13/16" (52x408x1697)



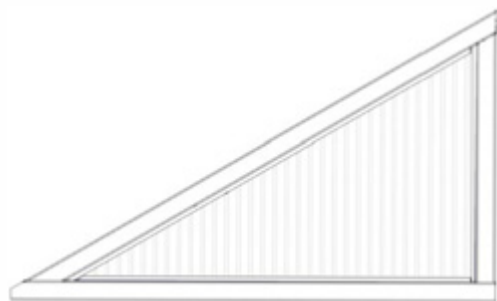
TB08 ASSEMBLAGE DE TABLE - W2A04389  
(x1) 2 1/16"x16 1/16"x42 5/8" (52x408x1083)



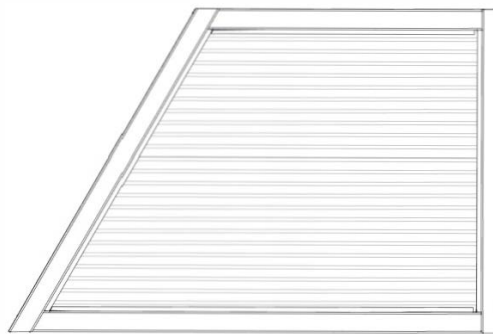
WA01 WINDOW ASSEMBLY - W2A04374  
(x2) 1 7/16"x21 3/16"x35 1/8" (36x537x892)

# MANUEL DU PROPRIÉTAIRE - IDENTIFICATION DES PIÈCES

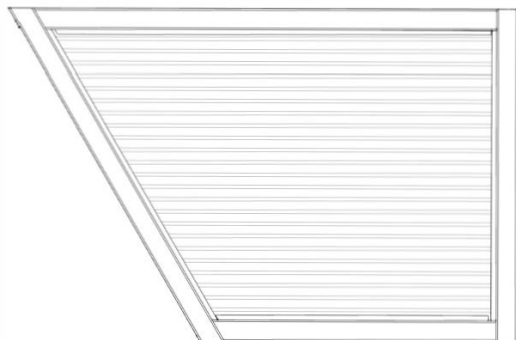
## COMPOSANTS EN BOIS (PAS À L'ÉCHELLE)



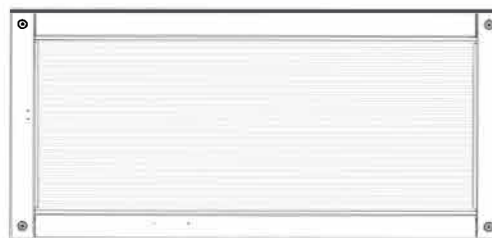
WA02 ASSEMBLAGE DE FENÊTRE - W2A04376  
(x2) 1 7/16"x21 3/16"x35 1/8" (36x537x892)



WA03 ASSEMBLAGE DE FENÊTRE - W2A04375  
(x2) 1 7/16"x22 3/16"x33 15/16" (36x563x861)



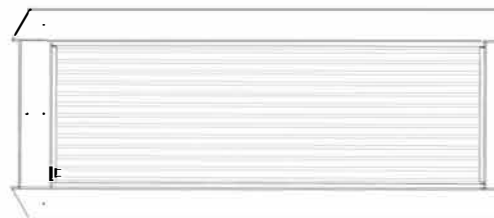
WA04 ASSEMBLAGE DE FENÊTRE - W2A04377  
(x2) 1 7/16"x22 3/16"x33 15/16" (36x563x861)



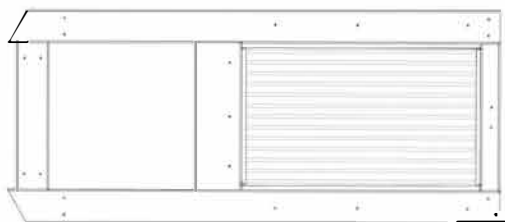
WA06 ASSEMBLAGE DE FENÊTRE - W2A04205  
(x2) 1 7/8"x21 13/16"x47 3/16" (48x554x1198)



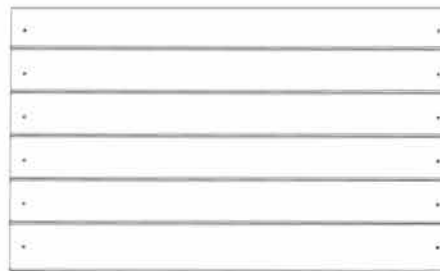
WA07 ASSEMBLAGE DE FENÊTRE - W2A04206  
(x2) 1 7/8"x21 13/16"x47 3/16" (48x554x1198)



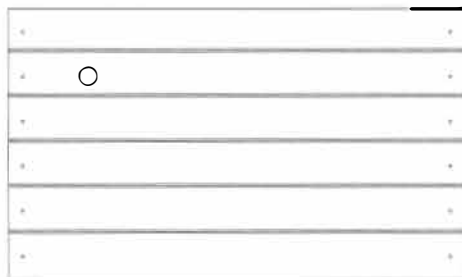
WA09 ASSEMBLAGE DE FENÊTRE - W2A04378  
(x1) 1 7/16"x15 1/4"x35 1/4" (36x388x896)



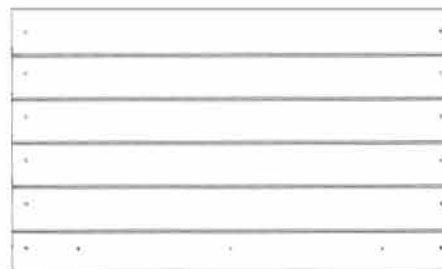
WA 10 ASSEMBLAGE DE FENÊTRE - W2A04379  
(x1) 1 7/16"x15 1/4"x35 5/16" (36x388x897)



WP01 PANNEAU DE MUR - W2A04150  
(x13) 1 1/16"x18 7/8"x31 9/16" (27x480x802)



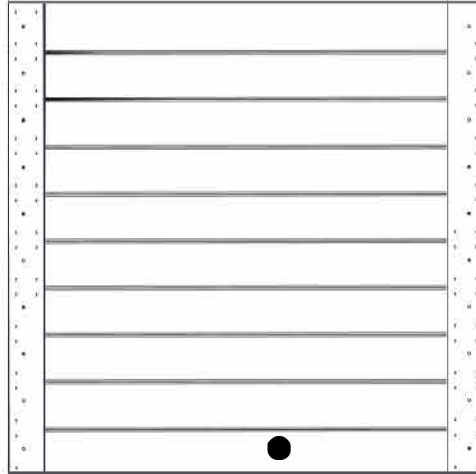
WP02 PANNEAU DE MUR - W2A04154  
(x1) 1 1/16"x18 7/8"x31 9/16" (27x480x802)



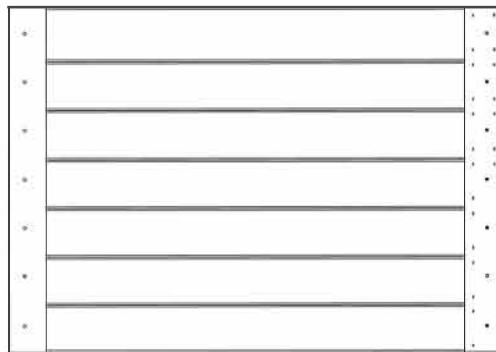
WP03 PANNEAU DE MUR - W2A04384  
(x1) 1 1/16"x18 3/4"x31 9/16" (27x477x802)

# MANUEL DU PROPRIÉTAIRE - IDENTIFICATION DES PIÈCES

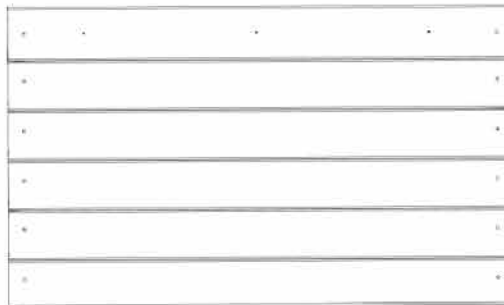
## COMPOSANTS EN BOIS (PAS À L'ÉCHELLE)



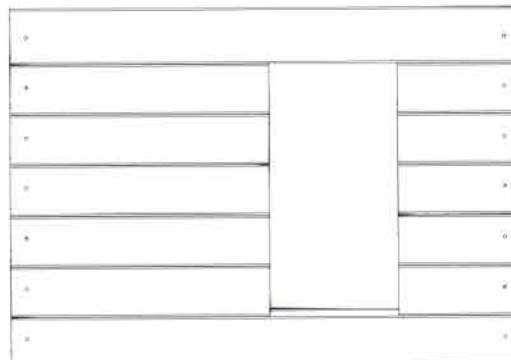
WP04 PANNEAU DE MUR - W2A04161  
(x1) 1 1/16"x31 3/8"x31 9/16" (27x798x802)



WP05 PANNEAU DE MUR - W2A04162  
(x4) 1 1/16"x22 1/8"x31 9/16" (27x563x802)



WP06 PANNEAU DE MUR - W2A04383  
(x1) 1 1/16"x18 3/4"x31 9/16" (27x477x802)



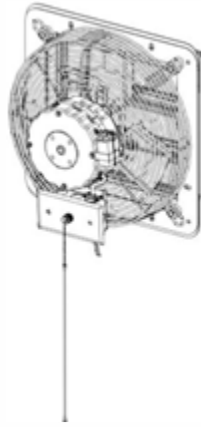
WP07 PANNEAU DE MUR - W2A04382  
(x2) 1 1/16"x22 1/8"x31 9/16" (27x563x802)

# MANUEL DU PROPRIÉTAIRE - IDENTIFICATION DES PIÈCES

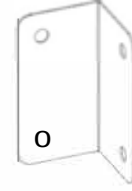
## COMPOSANTS ACCESSOIRES (PAS À L'ÉCHELLE)



A4M02835 SUPPORT EN L BLK  
(x16)



A4M02383 VENTILATEUR  
(x1) D'ÉCHAPPEMENT



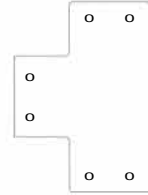
A4M02095 SUPPORT EN L  
(x2)



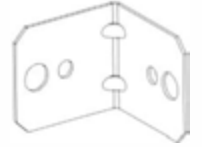
A4M01591 CROCHET  
(x8)



A4M02533 CHARNIÈRE DE SUPPORT  
(x4)



A4M02099 TASSEAU EN T  
(x8)



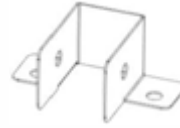
A4M00555 SUPPORT EN L  
(x4)



A4M02384 ROBINET DE TUYAU  
(x1)



A4M02607 VERROU DE FENÊTRE  
(x4)



A4M02085 FIXATION DE  
FAITIÈRE  
(x2)



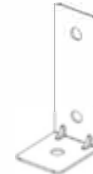
A4M02158 ÉTIQUETTE  
D'IDENTIFICATION  
(x1)



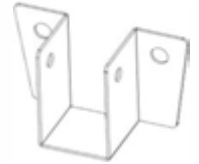
A4M02385 COLLIER DE  
SERRAGE  
(x2)



A4M02411 HAÎNE DE PROTECTION  
DE PORTE  
(x1)



A4M02096 SUPPORT  
(x8)



A4M01787 SUPPORT DE  
CHEVRON  
(x5)



A4M02526 SUPPORT DE PORTE  
(x1)



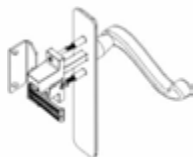
A4M00557 HINGE  
(x4)



A4M02093 SUPPORT DE CHEVRON  
(x12)



9205413 BOÎTIER ÉLECTRIQUE  
(x1)



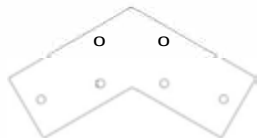
A4M02410 POIGNÉE DE  
CONTRE-PORTE  
(x1)



A4M02092 PLAQUE D'ANCRAGE DE  
POTEAU  
(x4)



A4M02089 PLAQUE DE POTEAU EN ACIER  
(x4)



A4M02086 SUPPORT DE PORTE  
(x2)



A4M02091 PIQUET DE SOL  
(x16)



A4M02532 BAS DE PORTE  
(x1)

# MANUEL DU PROPRIÉTAIRE - IDENTIFICATION DES PIÈCES

## COMPOSANTS ACCESSOIRES (PAS À L'ÉCHELLE)



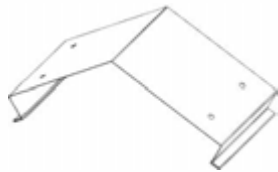
A4M03127 SUPPORT  
(x4)



A4M03473 CINTRE À TUYAU  
(x1)



A4M03463 RACCORD DE BORD GOUTTE  
(x2)



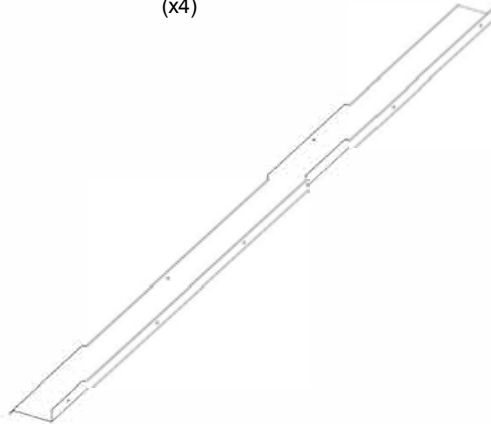
A4M02845 EPISSURE DE FAITIÈRE  
(x1)



A4M03462 GARNITURE DE BORD  
DE GOUTTE  
(x4)



A4M03471 GARNITURE LATÉRALE  
(x4)



A4M03493 SOFFITE  
(x2)



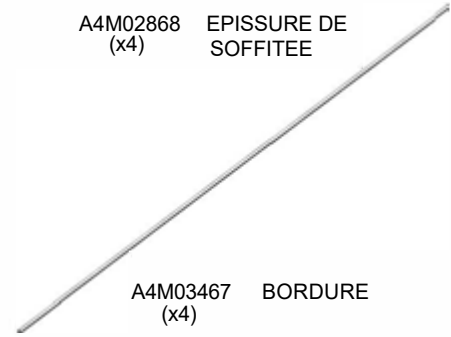
A4M03494 COUVERTURE DE FAÎTE  
(x2)



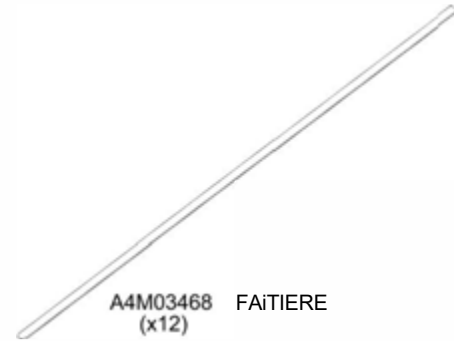
A4M02811 SUPPORT DE TABLETTE  
(x10)



A4M02868 EPISSURE DE  
SOFFITE  
(x4)



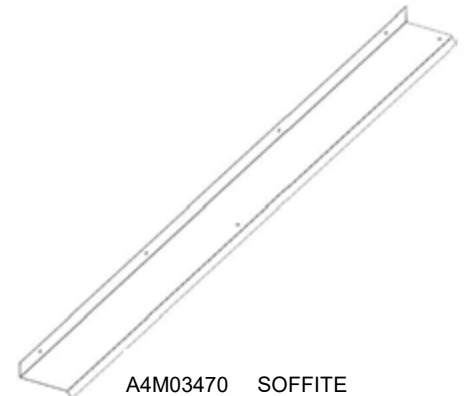
A4M03467 BORDURE  
(x4)



A4M03468 FAITIÈRE  
(x12)



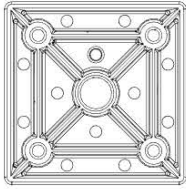
A4M03469 SOFFITE  
(x2)



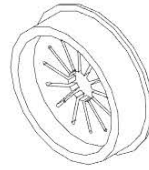
A4M03470 SOFFITE  
(x2)

# MANUEL DU PROPRIÉTAIRE - IDENTIFICATION DES PIÈCES

## COMPOSANTS ACCESSOIRES (PAS À L'ÉCHELLE)



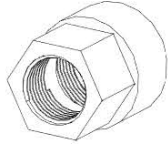
A6P00573 POTEAU PIED 3x3  
(x2)



A6P00692 CEILLET DE CORDON  
(x1)



A6P00645 TUYAU 1/2" SCH40X24 X 24"  
(x1)



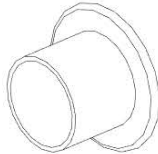
A6P00648 RACCORD DE TUYAU FILETE  
(x1)



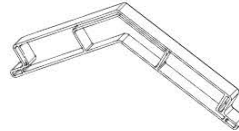
A6P00649 (CONNECTEUR DE TUYAU FILETE)  
(x1)



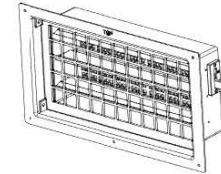
A6P00646 OUDE 1/2" NPT  
(x2)



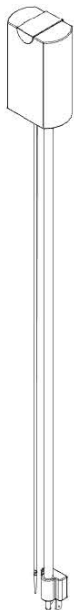
A6P00577 CEILLET EN CAOUTCHOUC  
(x1)



A6P00693 (PROTECTEUR DE FAÏTIÈRE)  
(x2)



A6P00730 GRILLE D'AERATION  
(x2)



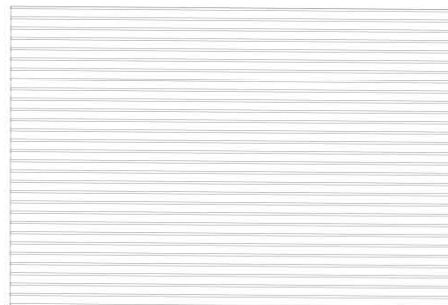
A6P00754 (THERMOSTAT)  
(x1)



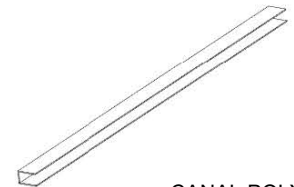
A6P00870 FEUILLE POLY  
(x14)



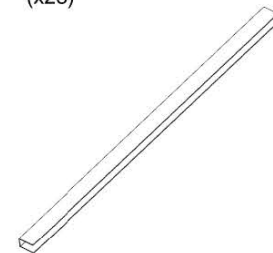
A6P00876 FEUILLE POLY  
(x2)



A6P00899 FEUILLE POLY  
(x1)



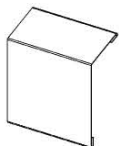
A6P00871 CANAL POLY  
(x28)



A6P00877 CANAL POLY  
(x4)



A6P00872 CANAL POLY  
(x38)



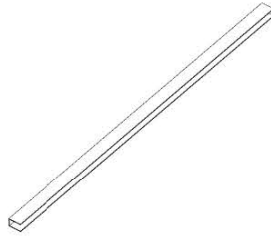
A4M02846 EPISSURE DE BORDURE  
(x2)

# MANUEL DU PROPRIÉTAIRE - IDENTIFICATION DES PIÈCES

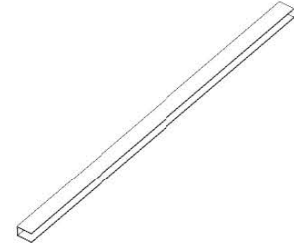
## COMPOSANTS ACCESSOIRES (PAS À L'ÉCHELLE)



A6P00901 CANAL POLY  
(x2)



A6P00906 CANAL POLY  
(x8)



A6P00907 CANAL POLY  
(x20)



A6P00936 FEUILLE POLY  
(x2)



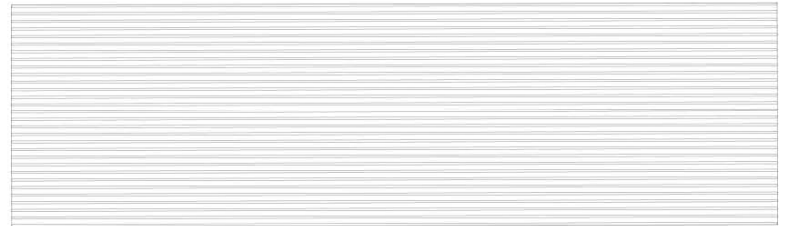
A6P00937 CANAL POLY  
(x4)



A6P00949 CANAL POLY  
(x12)



A6P00967 CANAL POLY  
(x4)



A6P00966 FEUILLE POLY  
(x4)



A6P01057 FEUILLE POLY  
(x10)



A6P01060 TUYAU D'ARROSAGE  
(x1)



A6P00809 RUBAN DE PLOMBIER  
(x1)



A6P00690 RUBAN D'ÉTANCHÉITÉ À POUSSIÈRE  
(x2)

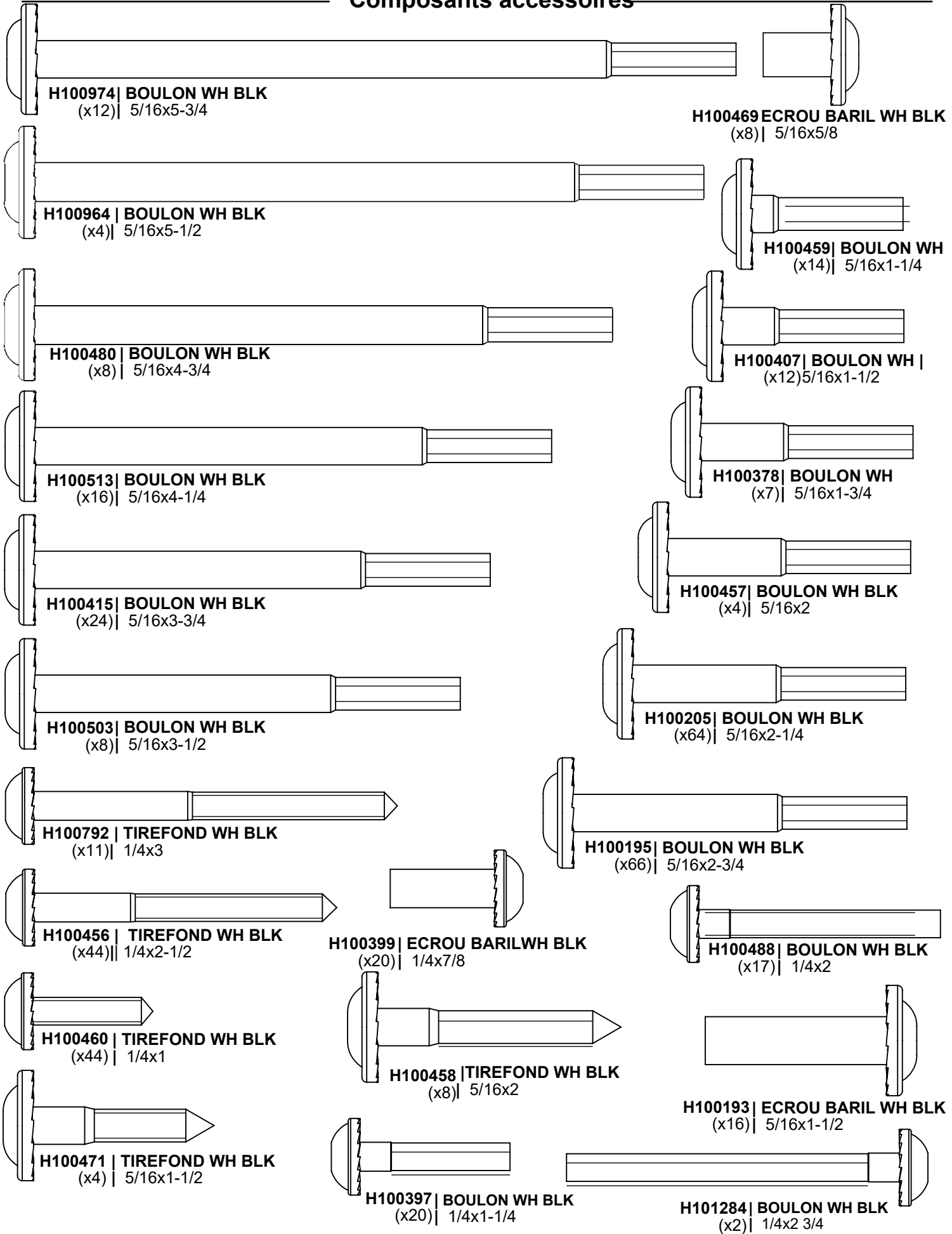


A6P00813 RUBAN DOUBLE FACE  
(x1)



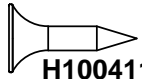
# MANUEL DU PROPRIÉTAIRE - IDENTIFICATION DES PIÈCES

## Composants accessoires

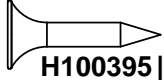


# MANUEL DU PROPRIÉTAIRE - IDENTIFICATION DES PIÈCES

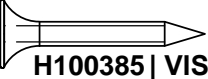
## Composants accessoires



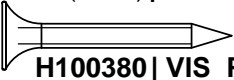
**H100411 | VIS PFH BLK**  
(x3) | 8x5/8



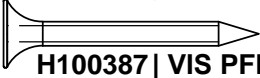
**H100395 | VIS PFH BLK**  
(x44) | 8x3/4



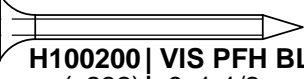
**H100385 | VIS PFH BLK**  
(x126) | 8x1



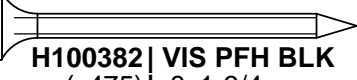
**H100380 | VIS PFH BLK**  
(x10) | 8x1-1/8



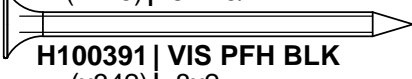
**H100387 | VIS PFH BLK**  
(x81) | 8x1-1/4



**H100200 | VIS PFH BLK**  
(x232) | 8x1-1/2



**H100382 | VIS PFH BLK**  
(x475) | 8x1-3/4



**H100391 | VIS PFH BLK**  
(x342) | 8x2



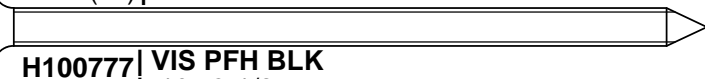
**H100483 | VIS PFH BLK**  
(x28) | 8x2-1/4



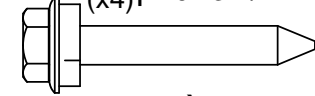
**H100201 | VIS PFH BLK**  
(x77) | 8x2-1/2



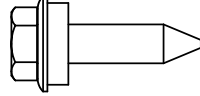
**H100362 | VIS PFH BLK**  
(x8) | 8x3



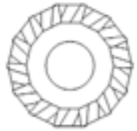
**H100777 | VIS PFH BLK**  
(x4) | 10x 3-1/2



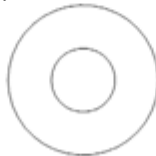
**H100760 | VIS À BOIS**  
(x18) | 10x1-1/4



**H100833 | VIS À BOIS**  
(x40) | 10x3/4



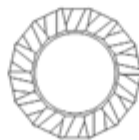
**H100405 | RONDELLE D'ARRET EXT BLK**  
(x57) | 6x15



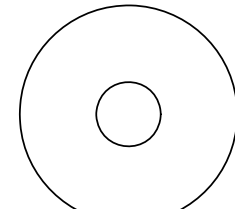
**H100630 | RONDELLE PLATE BLK**  
(x21) | 8x19



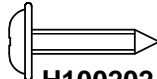
**H100653 | NUT LOCK BLK**  
(x17) | 1/4



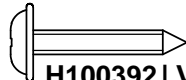
**H100400 | RONDELLE D'ARRET EXT BLK**  
(x20) | 8x15



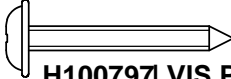
**H100478 | RONDELLE PLATE BLK**  
(x6) | 8x27



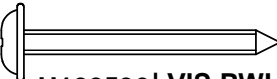
**H100202 | VIS PWH BLK**  
(x9) | 8x5/8



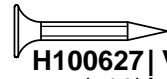
**H100392 | VIS PWH BLK**  
(x41) | 8x3/4



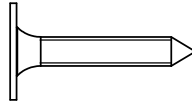
**H100797 | VIS PWH BLK**  
(x16) | 8x1



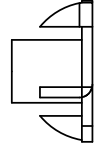
**H100536 | VIS PWH BLK**  
(x9) | 8x1-1/4



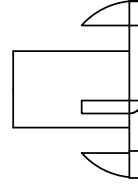
**H100627 | VIS PFH BLK**  
(x16) | 6x3/4



**H101207 | VIS PWH BLK**  
(x8) | 8x7/8



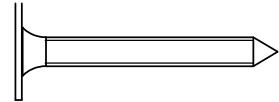
**H100398 | ECROU EN T BLK**  
(x2) | 1/4



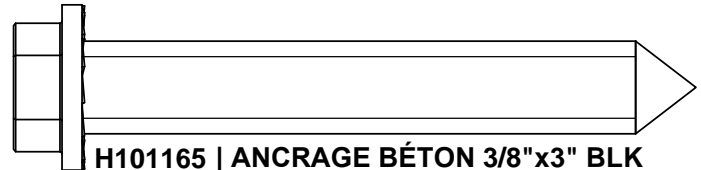
**H100379 | ECROU EN T BLK**  
(x205) | 5/16



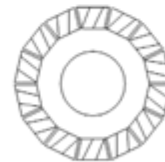
**H100479 | ÉCROU DE VERROUILLAGE BLK**  
(x10) | 5/16



**H101203 | VIS PWH BLK**  
(x72) | 8x1 1/4



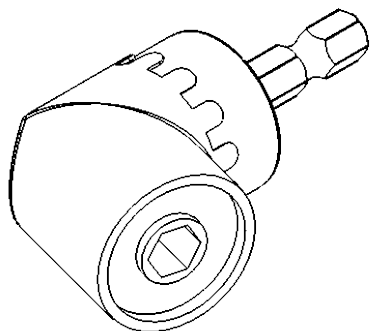
**H101165 | ANCRAGE BÉTON 3/8"x3" BLK**  
(x16) | 3/8x3



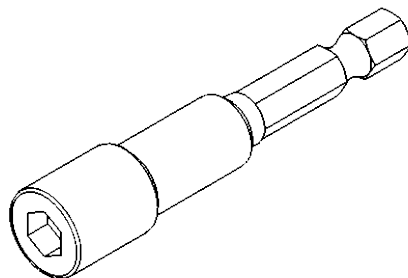
**H100198 | RONDELLE D'ARRET EXT BLK**  
(x211) | 8x19

# MANUEL DU PROPRIÉTAIRE - IDENTIFICATION DES PIÈCES

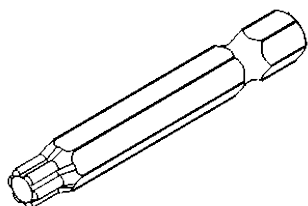
## Composants accessoires



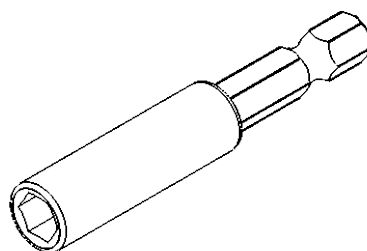
**H101114** ADAPTATEUR DE PERCEUSE À  
(x1) DROITE



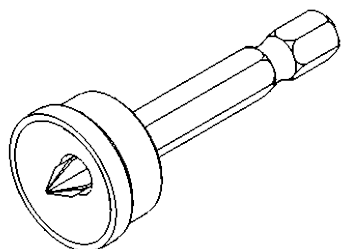
**H101106** PILOTE DE  
(x1) PRISE



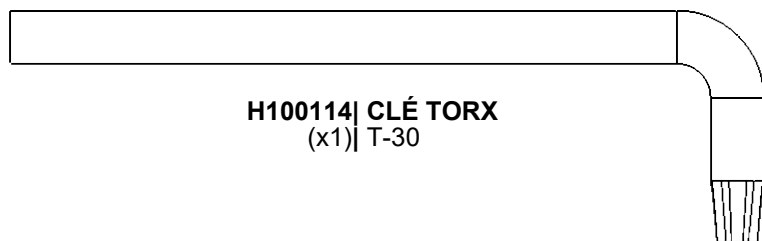
**H100147** | EMBOUT TORX  
(x1) | T-30



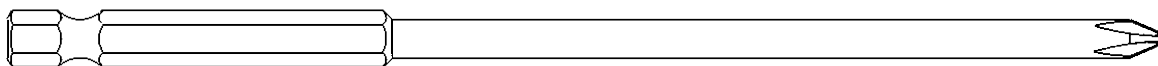
**H101100** | CONDUCTEUR MAGNÉTIQUE  
(x1)



**H100764** | | VISSEUSE DE PRÉCISION  
(x1) |



**H100114** | CLÉ TORX  
(x1) | T-30



**H101261** | EMBOUT D'EXTENSION PHILLIPS  
(x1) |

# PRÉ-ASSEMBLAGE ÉTAPE 1 - TRI DES PIÈCES

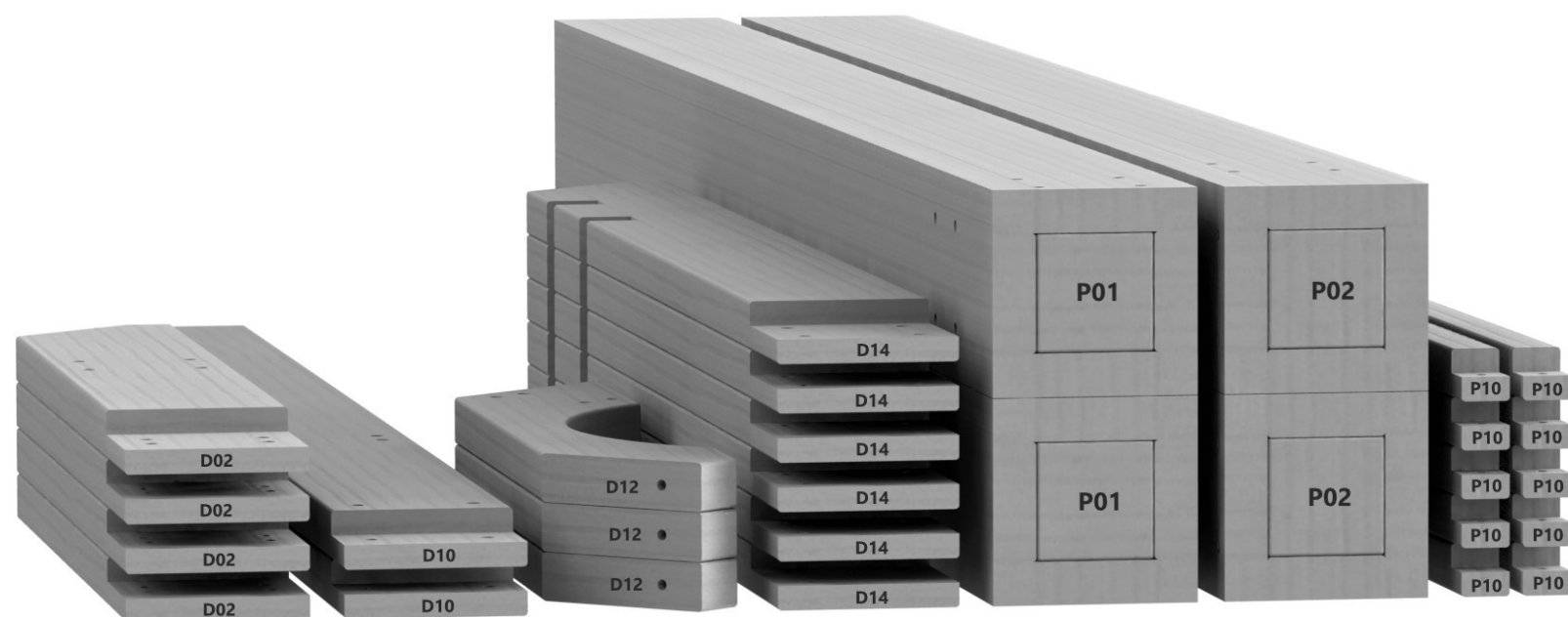
Il est essentiel pour faciliter l'assemblage que vous preniez le temps de trier et d'organiser les pièces et le matériel.

---

## PIÈCES DE BOIS :

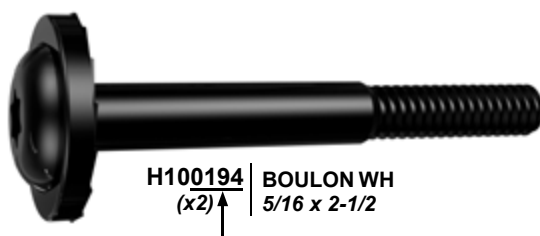
- Organiser les pièces de bois selon le numéro alphanumérique à trois chiffres estampillé sur chaque panneau (p. ex., P01).
- S'il y a plusieurs planches avec le même numéro estampillé, empilez ces pièces ensemble.
- Les timbres se trouvent sur la surface plane des planches ou à l'extrémité des planches.
- Laissez-vous beaucoup de place - les morceaux de bois peuvent prendre beaucoup de place.

**REMARQUE : LES CARTONS NE SONT PAS CLASSÉS PAR NUMÉRO DE PIÈCE.**



## PIÈCES DE QUINCAILLERIE :

- Nous vous recommandons d'avoir un tableau séparé pour organiser le matériel.
- Les sacs de quincaillerie sont imprimés avec un numéro de pièce alphanumérique à sept chiffres.
- Vous pouvez organiser votre matériel par numéro de pièce ou groupe par type de matériel (boulons, écrous, etc.).
- Pendant l'assemblage, il suffit de faire référence aux quatre derniers chiffres du numéro.



## PRÉ-ASSEMBLAGE ÉTAPE 2 - OUTILS NÉCESSAIRES



Perceuse sans fil  
ou perceuse  
électrique



Accessoires de la  
perceuse : tête  
cruciforme



Mèches de 1/8 po,  
3/16 po, 3/8 po et  
7/16 po



Marteau à panne  
fendue



Clés ouvertes de  
1/2 po et 7/16 po



Clé à cliquet de 3/8 po,  
douilles standard de 1/2 po et  
7/16 po, douilles profondes de  
1/2 po et 7/16 po



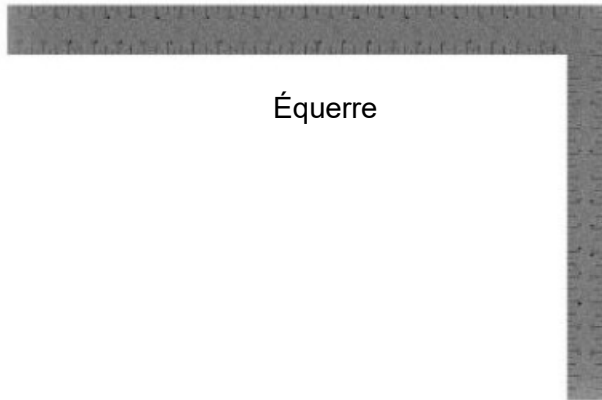
Mètre à ruban



Maillet en caoutchouc -  
En option



Tourne-écrous 3/8 et  
5/16 po



Équerre



Niveau de 24 po

# PRÉ-ASSEMBLAGE ÉTAPE 3 - CHOISISSEZ VOTRE MÉTHODE D'ASSEMBLAGE

Plusieurs types d'instructions de montage vous sont proposés.

1. Manuel d'assemblage imprimé inclus avec votre produit
2. Application BILT - Instructions interactives en 3D (en Anglais)
3. Combinaison du manuel imprimé et de l'application BILT (remarque : les numéros d'étape peuvent différer entre les deux méthodes)



**Scannez pour des instructions 3D faciles**

Téléchargez l'application BILT avant de commencer



The image shows a smartphone screen displaying the BILT app interface. The screen shows a 3D assembly diagram of a metal structure. At the top left of the screen, there is a button labeled "Hardware Needed". At the bottom left, there is a circular icon with the number "17". At the bottom right, there are navigation icons: a back arrow, a pause button, and a forward arrow. The entire advertisement is enclosed in a grey border.

# INFORMATION SUR LES FEUILLES DE POLYCARBONATE - IMPORTANT!

**La feuille de polycarbonate a une protection UV sur UN (1) CÔTÉ.**

**ESSENTIEL à installer avec la protection UV face à l'extérieur**

- Porter des gants de sécurité pour se protéger contre les arêtes vives pendant la manipulation ou l'installation.
- • NE PAS utiliser de couteau ou d'objet tranchant pour retirer le film protecteur, car il pourrait endommager les feuilles de polycarbonate.
- • Laisser le film allumé pendant l'installation pour s'assurer que le côté UV est orienté vers l'extérieur.
- • Retirer le film protecteur des bords d'environ 5 cm (2 po) pendant l'installation.
- • Retirer complètement le film après l'installation.

REMARQUE : Ne pas entreposer les feuilles de polycarbonate avec du film à l'extérieur en plein soleil ou sous la pluie. Cela peut rendre le retrait du film plus difficile.

# ÉTAPE 1 - ASSEMBLAGE DU MUR ARRIÈRE

QTÉ	NUMÉRO D'ARTICLE	DESCRIPTION
4	H100195	BOULON WH 5/16x2 3/4
8	H100198	RONDELLE D'ARRÊT EXT 8x19 BLK
4	H100205	BOULON WH 5/16x2 1/4 BLK
8	H100379	ÉCROU EN T - 5/16" BLK



D08 BOUTISSE - W4L20312  
(x1) 1 7/16"x5 1/4"x85 1/8" (36x134x2222)



F01 MONTANT - W4L19752  
(x1) 1 7/16"x2 3/8"x85 11/16" (36x60x2177)



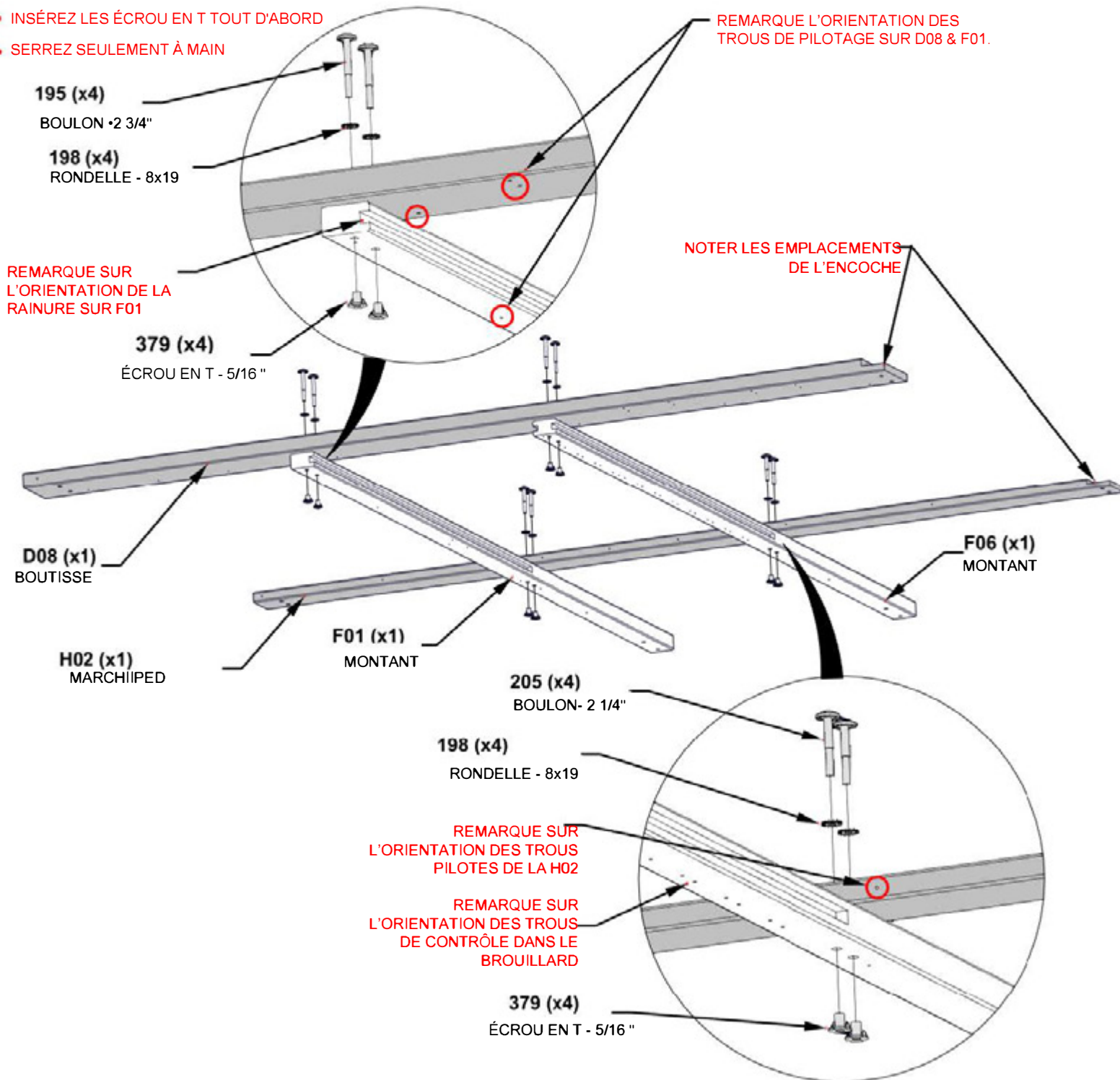
H02 MARCHEPIED - W4L19760  
(x1) 15/16"x3 3/8"x87" (24x86x2210)



F06 MONTANT - W4L19758  
(x1) 1 7/16"x2 3/8"x85 11/16" (36x60x2177)

L'UTILISATION DE SAWHORSES EST RECOMMANDÉE LORS DU MONTAGE DE TOUS LES ASSEMBLAGES MURAUX.

- INSÉREZ LES ÉCROU EN T TOUT D'ABORD
- SERREZ SEULEMENT À MAIN





# ÉTAPE 2 - ASSEMBLAGE DU MUR ARRIÈRE

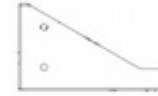
QTÉ	NUMÉRO D'ARTICLE	DESCRIPTION
6	H100198	RONDELLE D'ARRET EXT 8x19
5	H100379	ÉCROU EN T-5/16" BLK
2	H100415	BOULON WH 5/16x3 3/4 BLK
2	H100458	TIREFOND WH 5/16x2 BLK
2	H100974	BOULON WH 5/16x5 3/4 BLK



G04 PANNEAU DE LA BASE - W4L19755  
(x1) 15/16"x5 1/4"x87" (24x134x2210)

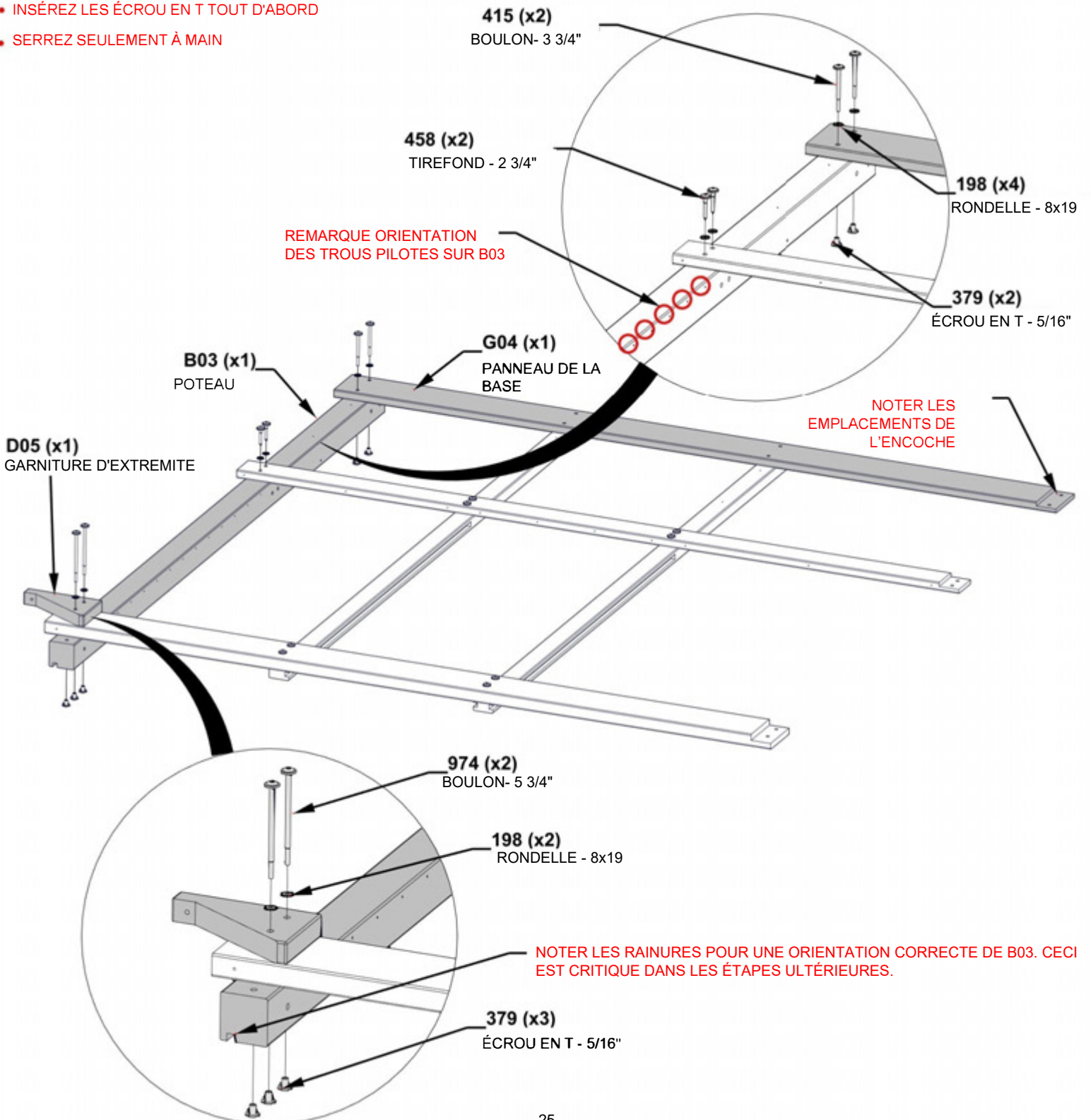


B03 POTEAU - W4L20330  
(x1) 3"x3"x88 3/4" (76x76x2254)



D05 GARNITURE D'EXTREMITE - W4L19954  
(x1) 1 7/16"x134x227 (36x134x227)

- INSÉREZ LES ÉCROU EN T TOUT D'ABORD
- SERREZ SEULEMENT À MAIN



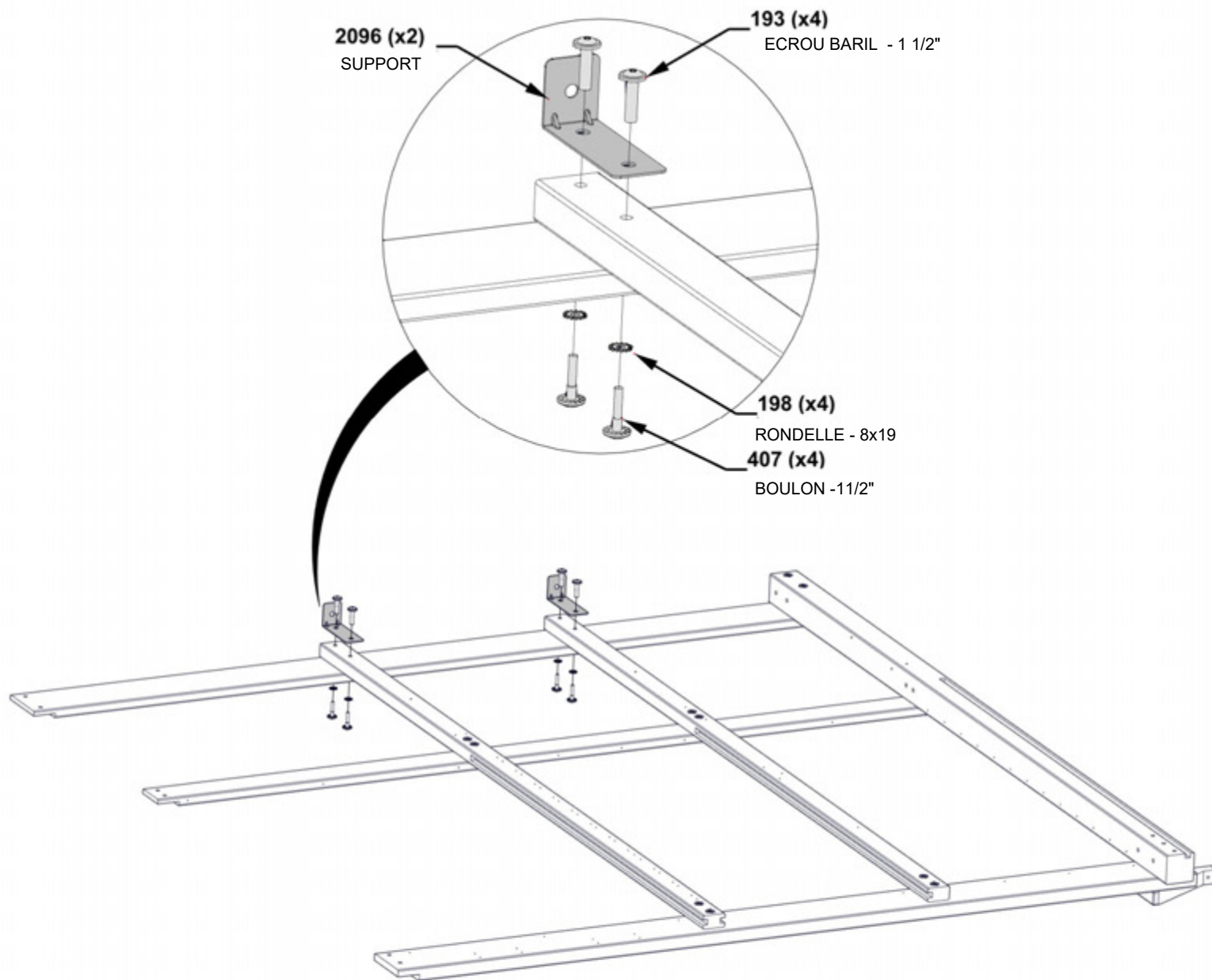
# ÉTAPE 3 - ASSEMBLAGE DU MUR ARRIÈRE

QTÉ	NUMÉRO D'ARTICLE	DESCRIPTION
4	H100193	ECROU BARIL WH 5/16 X 1 1/2 BLK
4	H100198	RONDELLE D'ARRÊT EXT 8x19 BLK
4	H100407	BOULON WH 5/16x1 1/2 BLK



A4M02096 SUPPORT (x2)

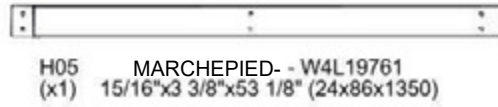
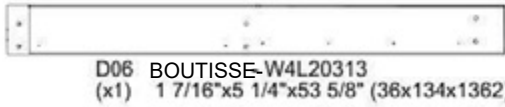
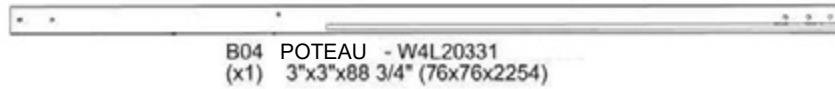
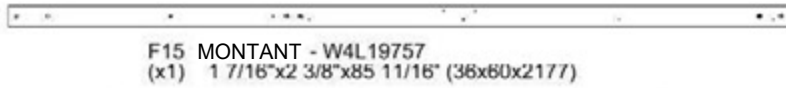
• SERREZ SEULEMENT À MAIN



RÉSERVER POUR LES ÉTAPES FUTURES

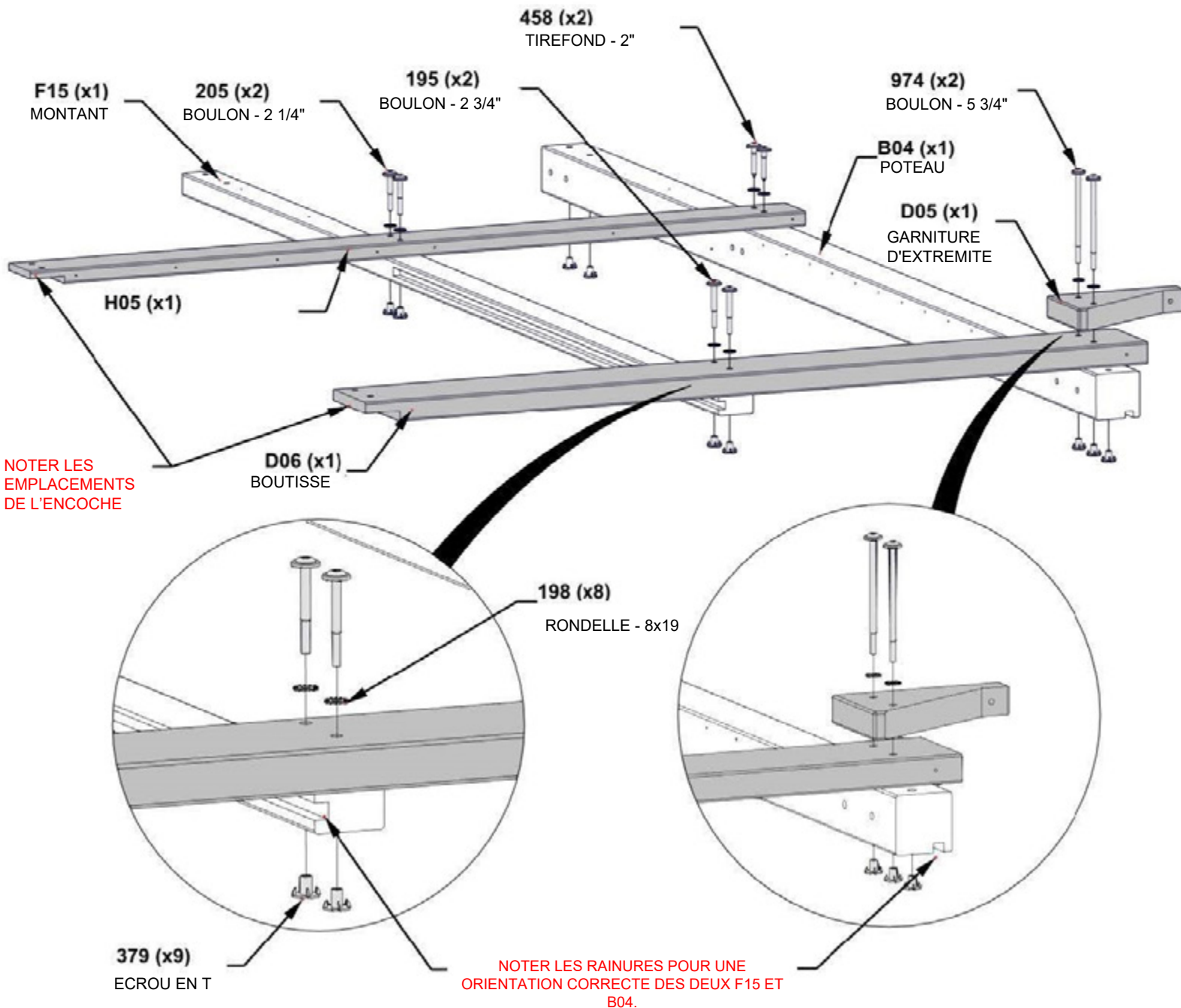
# ÉTAPE 4 - ASSEMBLAGE DU MUR ARRIÈRE

QTÉ	NUMÉRO D'ARTICLE	DESCRIPTION
2	H100195	BOULON WH 5/16x2 3/4 BLK
8	H100198	RONDELLE D'ARRET EXT 8x19
2	H100205	BOULON WH 5/16x2 1/4 BLK
9	H100379	ÉCROU EN T-5/16" BLK
2	H100458	TIREFOND WH 5/16x2 BLK
2	H100974	BOULON WH 5/16x5 3/4 BLK



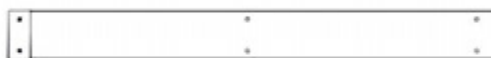
D05 GARNITURE D'EXTREMITE- W4L19954  
(x1) 1 7/16"x134x227 (36x134x227)

- INSÉREZ LES ÉCROU EN T TOUT D'ABORD
- SERREZ SEULEMENT À MAIN



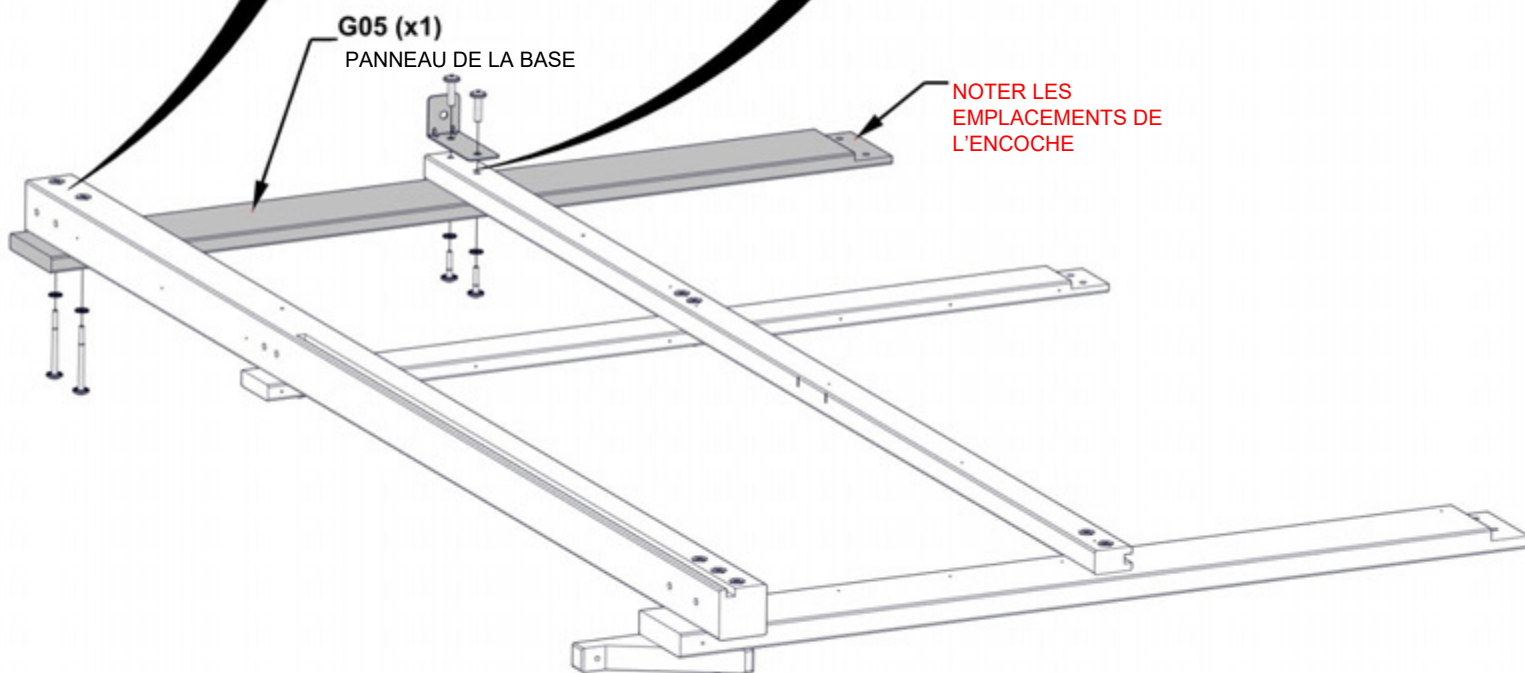
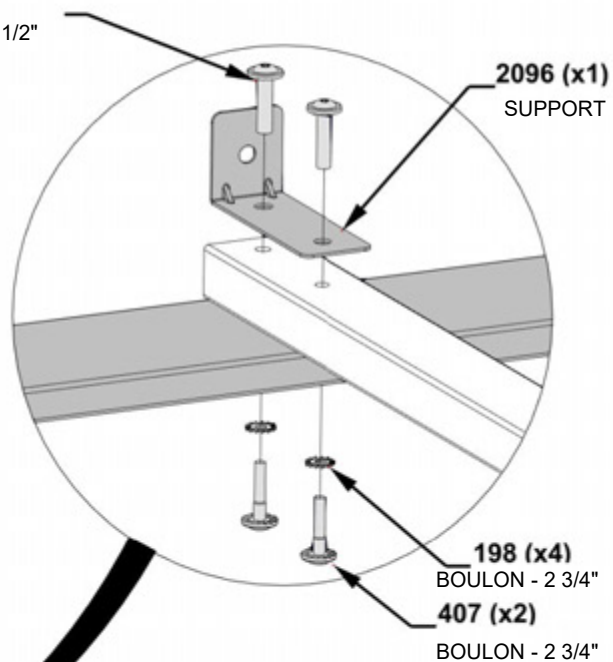
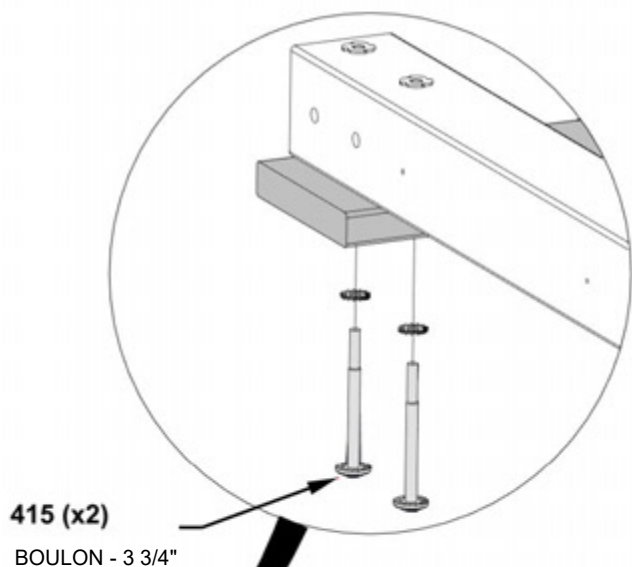
# ÉTAPE 5 - ASSEMBLAGE DU MUR ARRIÈRE

QTÉ	NUMÉRO D'ARTICLE	DESCRIPTION
2	H100193	ÉCROU EN BARILLET WH 5/16 X 1 1/2
4	H100198	RONDELLE D'ARRÊT EXT 8x19 BLK
2	H100407	BOULON WH 5/16x1 1/2 BLK
2	H100415	BOULON WH 5/16x3 3/4 BLK



• SERREZ SEULEMENT À MAIN

**193 (x2)**  
ÉCROU EN BARILLET - 1 1/2"



# ÉTAPE 6 - ASSEMBLAGE DU MUR ARRIÈRE

QTÉ	NUMÉRO D'ARTICLE	DESCRIPTION
2	H100193	ECROU BARIL WH 5/16 X 1 1/2 BLK
2	H100195	BOULON WH 5/16x2 3/4 BLK
6	H100198	RONDELLE D'ARRÊT EXT 8x19 BLK
2	H100205	BOULON WH 5/16x2 1/4 BLK
4	H100379	ÉCROU EN T -5/16" BLK
2	H100407	BOULON WH 5/16x1 1/2 BLK



ASSEMBLAGE PARTIEL DU DOS À L'ÉTAPE 3



ASSEMBLAGE PARTIEL DE LA PAROI ARRIÈRE - À PARTIR DE L'ÉTAPE 5



F05 MONTANT - W4L19759  
(x1) 1 7/16" x 2 3/8" x 85 11/16" (36x60x2177)



A4M02096 SUPPORT  
(x1)

- INSÉREZ LES ÉCROU EN T TOUT D'ABORD
- SERREZ SEULEMENT À MAIN

193 (x2)  
ECROU BARIL - 1 1/2"

198 (x6)  
RONDELLE -8x19

407 (x2)  
BOULON -1 1/2"

379 (x4)  
ÉCROU EN T - 5/16"

2096 (x1)  
SUPPORT

REMARQUE ORIENTATION DES TROUS DE CONTRÔLE SUR F05

205 (x2)  
BOULON - 2 1/4"

F05 (x1)  
MONTANT

ASSEMBLAGE PARTIEL DU DOS À L'ÉTAPE 3

ASSEMBLAGE PARTIEL DE LA PAROI ARRIÈRE - À PARTIR DE L'ÉTAPE 5

195 (x2)  
BOULON - 2 3/4"

# ÉTAPE 7A - ASSEMBLAGE DU MUR LATÉRAL

QTÉ	NUMÉRO D'ARTICLE	DESCRIPTION
1	H100195	BOULON WH 5/16x2 3/4
5	H100198	RONDELLE D'ARRÊT EXT 8x19 BLK
4	H100205	BOULON WH 5/16x2 1/4 BLK
5	H100379	ÉCROU EN T-5/16" BLK



F10 MONTANT- W4L19963  
(x1) 1 7/16" x 2 3/8" x 86 11/16" (36x60x2202)



D01 BOUTISSE W4L19750  
(x1) 1 7/16" x 5 1/4" x 45 11/16" (36x134x1160)

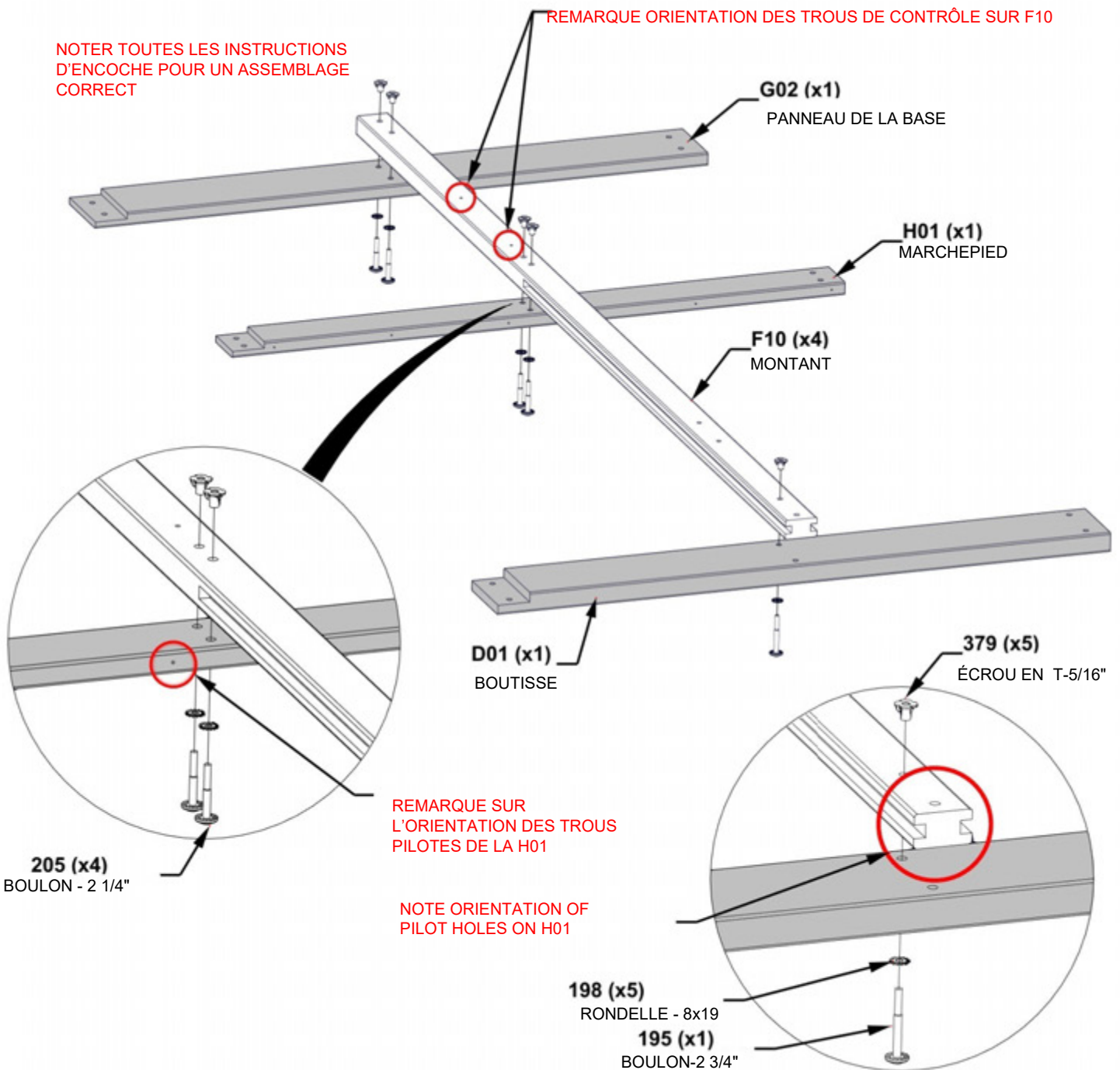


G02 PANNEAU DE LA BASE W4L19747  
(x1) 15/16" x 5 1/4" x 45 11/16" (24x134x1160)



H01 MARCHEPIED - W4L19748  
(x1) 15/16" x 3 3/8" x 45 11/16" (24x86x1160)

- INSÉREZ LES ÉCROU EN T TOUT D'ABORD
- SERREZ SEULEMENT À MAIN



# ÉTAPE 7B - ASSEMBLAGE DU MUR LATÉRAL



**D09 BOUTISSE - W4L19751**  
(x1) 1 7/16"x5 1/4"x66 3/8" (36x134x1686)



**G01 PANNEAU DE LA BASE - W4L19746**  
(x1) 15/16"x5 1/4"x66 3/8" (24x134x1686)



**H06 MARCHEPIED - W4L19749**  
(x1) 15/16"x3 3/8"x66 3/8" (24x86x1686)

QTÉ	NUMÉRO D'ARTICLE	DESCRIPTION
2	H100195	BOULON WH 5/16x2 3/4
10	H100198	RONDELLE D'ARRÊT EXT 8x19 BLK
8	H100205	BOULON WH 5/16x2 1/4 BLK
10	H100379	ÉCROU EN T-5/16" BLK

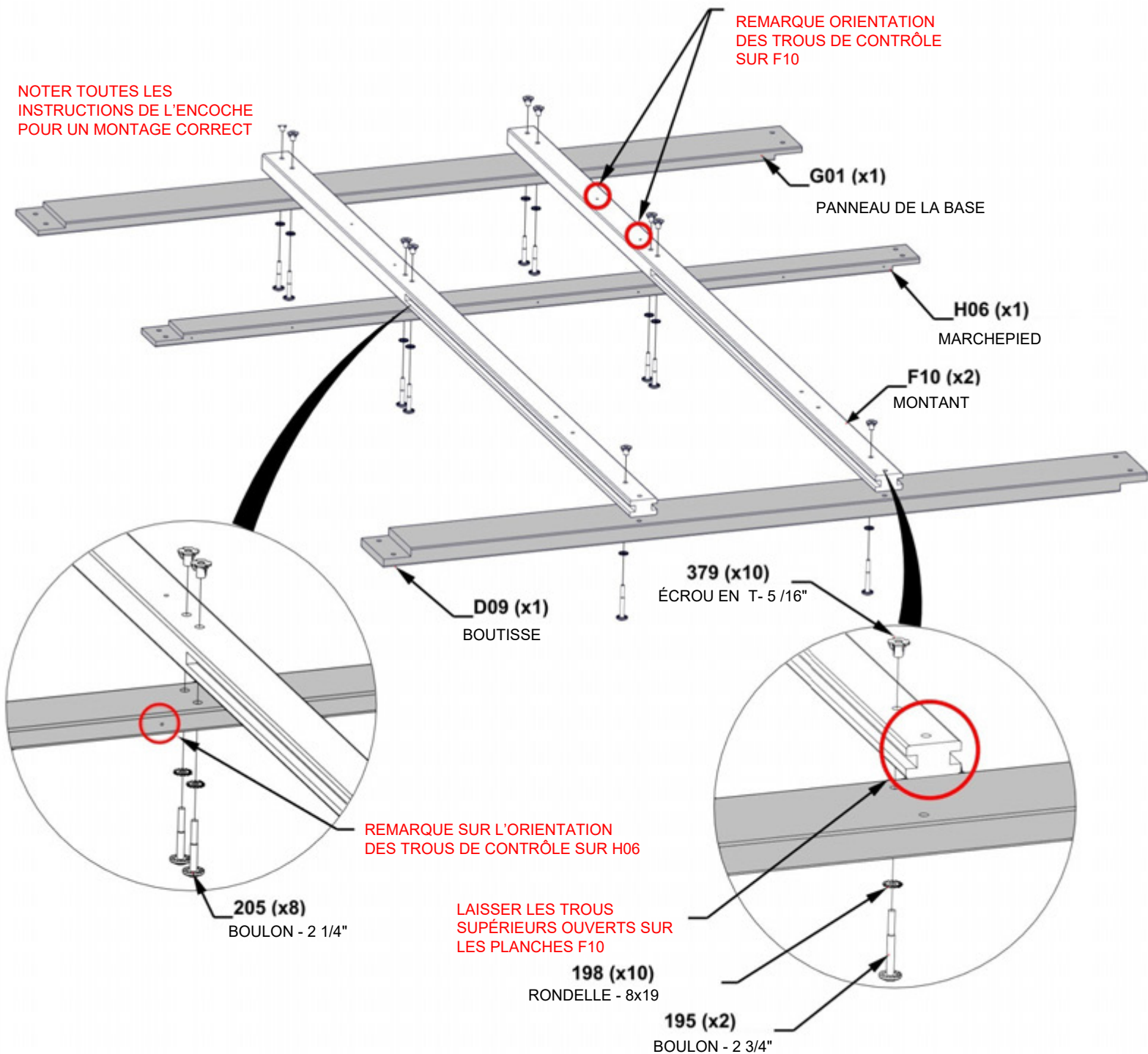


**F10 MONTANT- W4L19963**  
(x2) 1 7/16"x2 3/8"x86 11/16" (36x60x2202)

- INSÉREZ LES ÉCROU EN T TOUT D'ABORD
- SERREZ SEULEMENT À MAIN

NOTER TOUTES LES INSTRUCTIONS DE L'ENCOCHE POUR UN MONTAGE CORRECT

REMARQUE ORIENTATION DES TROUS DE CONTRÔLE SUR F10



# ÉTAPE 7C - ASSEMBLAGE DU MUR LATÉRAL



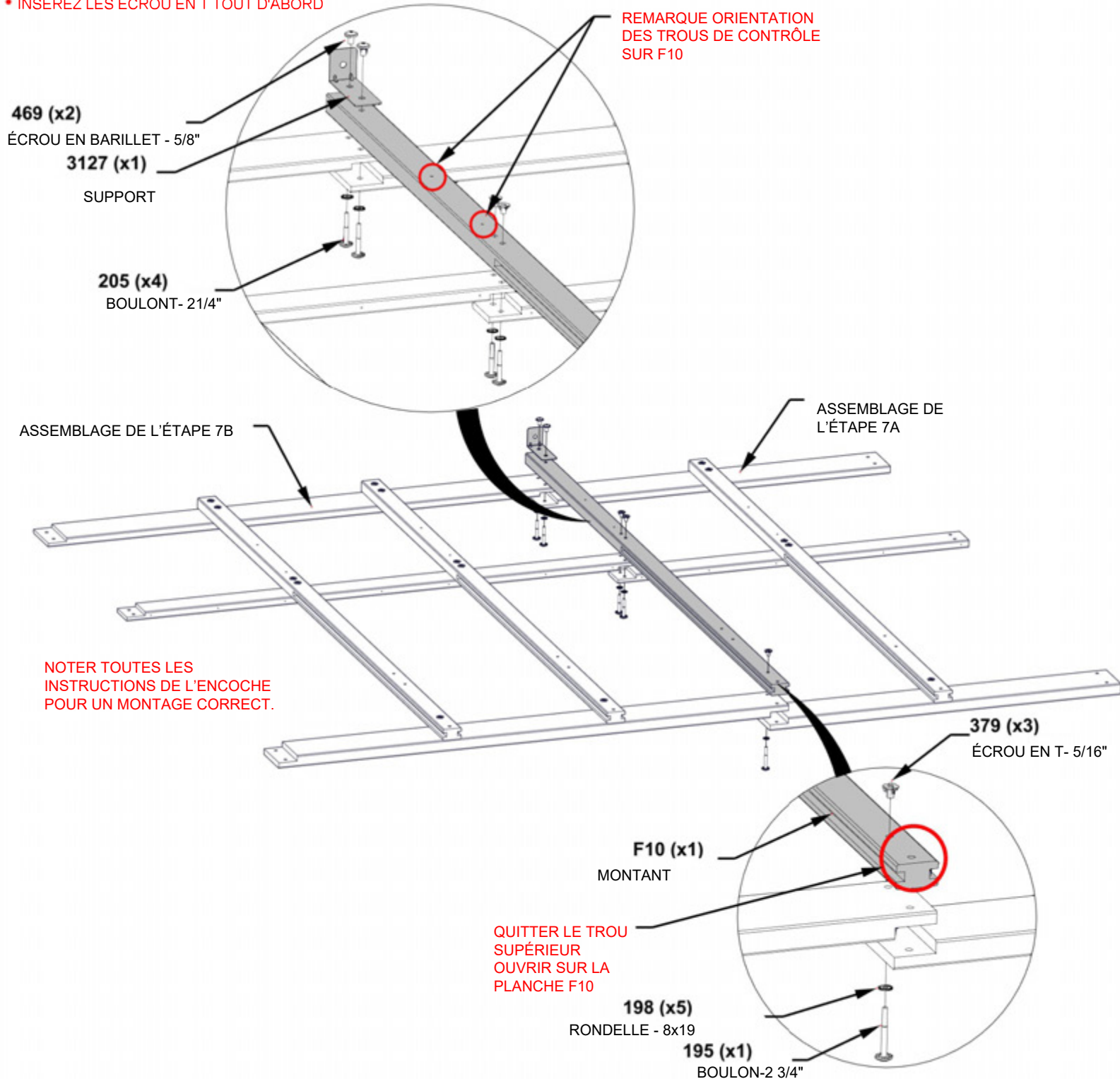
A4M03127 (x1) SUPPORT

QTÉ	NUMÉRO D'ARTICLE	DESCRIPTION
1	H100195	BOULON WH 5/16x2 3/4 BLK
5	H100198	RONDELLE D'ARRÊT EXT 8x19 BLK
4	H100205	BOULON WH 5/16x2 1/4 BLK
3	H100379	ÉCROU EN T-5/16" BLK
2	H100469	ECROU BARIL WH 5/16X5/8 BLK



F10 MONTANT - W4L19963 (x1) 1 7/16" x 2 3/8" x 86 11/16" (36x60x2202)

• INSÉREZ LES ÉCROU EN T TOUT D'ABORD





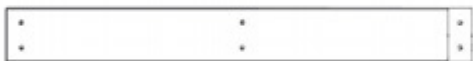
# ÉTAPE 8 - ASSEMBLAGE DU MUR LATÉRAL



F18 MONTANT - W4L20325  
(x1) 1 7/16"x2 3/8"x86 11/16" (36x60x2202)



D01 BOUTISSE - W4L19750  
(x1) 1 7/16"x5 1/4"x45 11/16" (36x134x1160)



G02 PANNEAU DE LA BASE - W4L19747  
(x1) 15/16"x5 1/4"x45 11/16" (24x134x1160)

QTÉ	NUMÉRO D'ARTICLE	DESCRIPTION
1	H100195	BOULON WH 5/16x2 3/4 BLK
5	H100198	RONDELLE D'ARRÊT EXT 8x19 BLK
4	H100205	BOULON WH 5/16x2 1/4 BLK
5	H100379	ÉCROU EN T-5/16" BLK



H01 MARCHEPIED - W4L19748  
(x1) 15/16"x3 3/8"x45 11/16" (24x86x1160)

- INSÉREZ LES ÉCROU EN T TOUT D'ABORD
- SERREZ SEULEMENT À MAIN

REMARQUE SUR L'ORIENTATION DES TROUS PILOTES DE LA H01

205 (x4)  
BOULON- 21/4"

REMARQUE ORIENTATION DES TROUS DE CONTRÔLE SUR F18

G02 (x1)  
PANNEAU DE LA BASE

NOTER TOUTES LES INSTRUCTIONS DE L'ENCOCHE POUR UN MONTAGE CORRECT

H01 (x1)  
MARCHEPIED

F18 (x1)  
MONTANT

D01 (x1)  
BOUTISSE

379 (x5)  
ÉCROU EN T- 5/16"

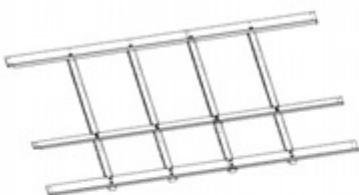
LAISSER LE TROU SUPÉRIEUR OUVERT SUR LA PLANCHE F18

198 (x5)  
RONDELLE - 8x19

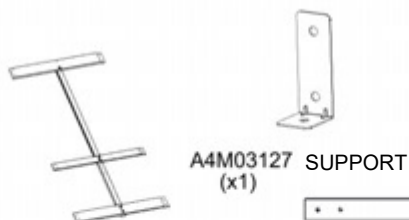
195 (x1)  
BOULON-2 3/4"

# ÉTAPE 9 - ASSEMBLAGE DU MUR ARRIÈRE

QTÉ	NUMÉRO D'ARTICLE	DESCRIPTION
1	H100195	BOULON WH 5/16x2 3/4 BLK
5	H100198	RONDELLE D'ARRÊT EXT 8x19 BLK
4	H100205	BOULON WH 5/16x2 1/4 BLK
3	H100379	ÉCROU EN T -5/16" BLK
2	H100469	ÉCROU EN BARILLET WH 5/16X5/8 BLK



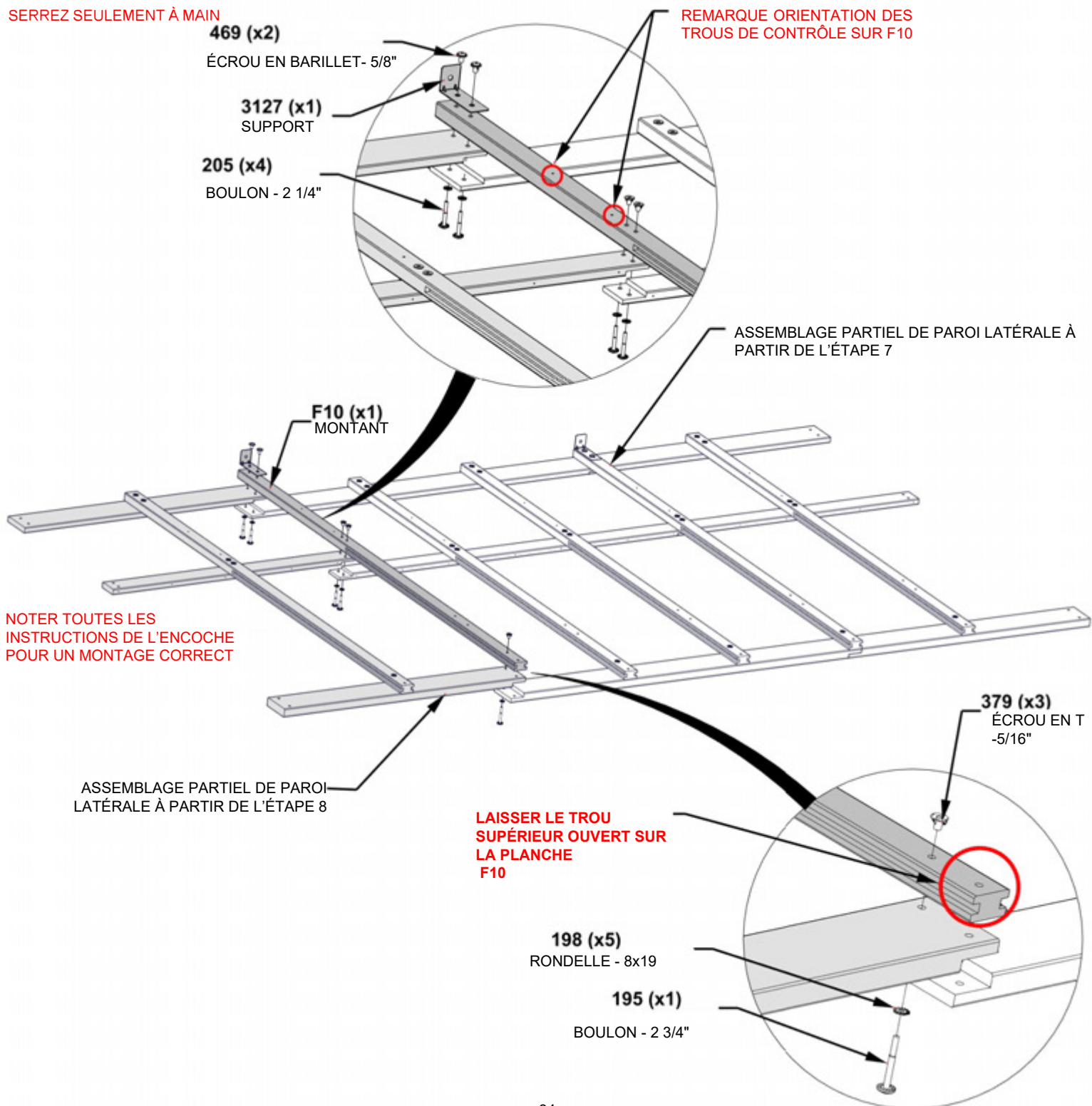
ASSEMBLAGE PARTIEL DU DOS À L'ÉTAPE 3



A4M03127 SUPPORT (x1)  
ASSEMBLAGE PARTIEL DE LA PAROI ARRIÈRE - À PARTIR DE L'ÉTAPE 5

F10 MONTANT - W4L19963 (x1) 1 7/16" 2 3/8" x 86 11/16" (36x60x2202)

- INSÉREZ LES ÉCROU EN T TOUT D'ABORD
- SERREZ SEULEMENT À MAIN



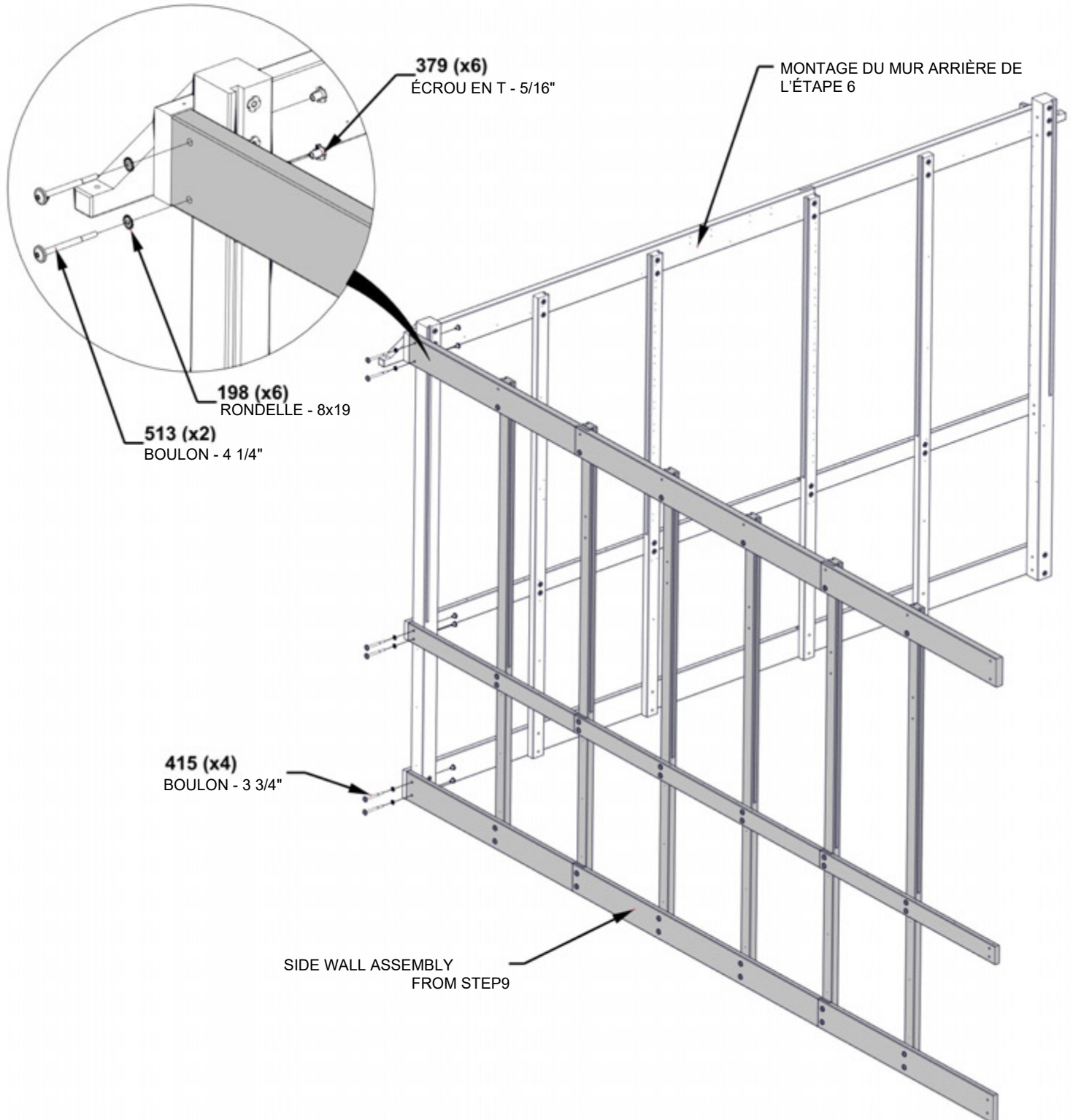
# ÉTAPE 10 - ASSEMBLAGE DE LA SERRE

QTÉ	NUMÉRO D'ARTICLE	DESCRIPTION
6	H100198	RONDELLE D'ARRÊT EXT 8x19 BLK
6	H100379	ÉCROU EN T-5/16" BLK
4	H100415	BOULON WH 5/16x3 3/4 BLK
2	H100513	BOULON WH 5/16x4 1/4 BLK

- INSÉREZ LES ÉCROU EN T TOUT D'ABORD

MONTER LES ENSEMBLES LATÉRAL ET ARRIÈRE ET BOULONNER ENSEMBLE COMME INDIQUÉ.

SERREZ SEULEMENT À MAIN



# ÉTAPE 11A - ASSEMBLAGE DU MUR LATÉRAL

QTÉ	NUMÉRO D'ARTICLE	DESCRIPTION
1	H100195	BOULON WH 5/16x2 3/4
5	H100198	RONDELLE D'ARRÊT EXT 8x19 BLK
4	H100205	BOULON WH 5/16x2 1/4 BLK
5	H100379	ÉCROU EN T-5/16" BLK



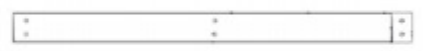
F10 MONTANT - W4L19963  
(x1) 1 7/16"2 3/8"x86 11/16" (36x60x2202)



D01 BOUTISSE - W4L19750  
(x1) 1 7/16"x5 1/4"x45 11/16" (36x134x1160)

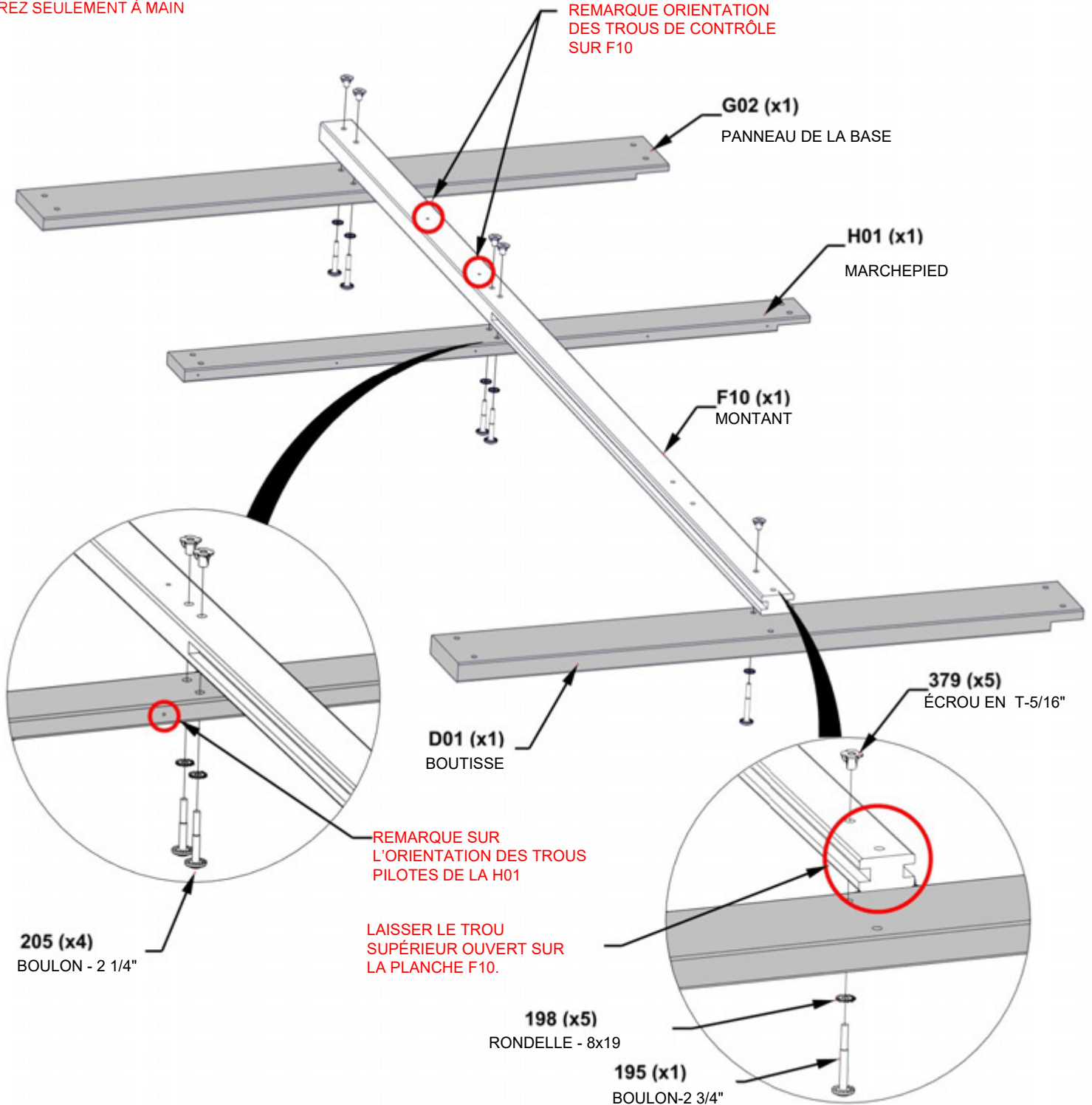


G02 PANNEAU DE LA BASE - W4L19747  
(x1) 15/16"x5 1/4"x45 11/16" (24x134x1160)



H01 MARCHEPIED - W4L19748  
(x1) 15/16"x3 3/8"x45 11/16" (24x86x1160)

- INSÉREZ LES ÉCROU EN T TOUT D'ABORD
- SERREZ SEULEMENT À MAIN



# ÉTAPE 11B- ASSEMBLAGE DU MUR LATÉRAL

QTÉ	NUMÉRO D'ARTICLE	DESCRIPTION
2	H100195	BOULON WH 5/16x2 3/4
10	H100198	RONDELLE D'ARRÊT EXT 8x19 BLK
8	H100205	BOULON WH 5/16x2 1/4 BLK
10	H100379	ÉCROU EN T-5/16" BLK



**D09** BOUTISSE - W4L19751  
(x1) 1 7/16"x5 1/4"x66 3/8" (36x134x1686)



**G01** PANNEAU DE LA BASE - W4L19746  
(x1) 15/16"x5 1/4"x66 3/8" (24x134x1686)



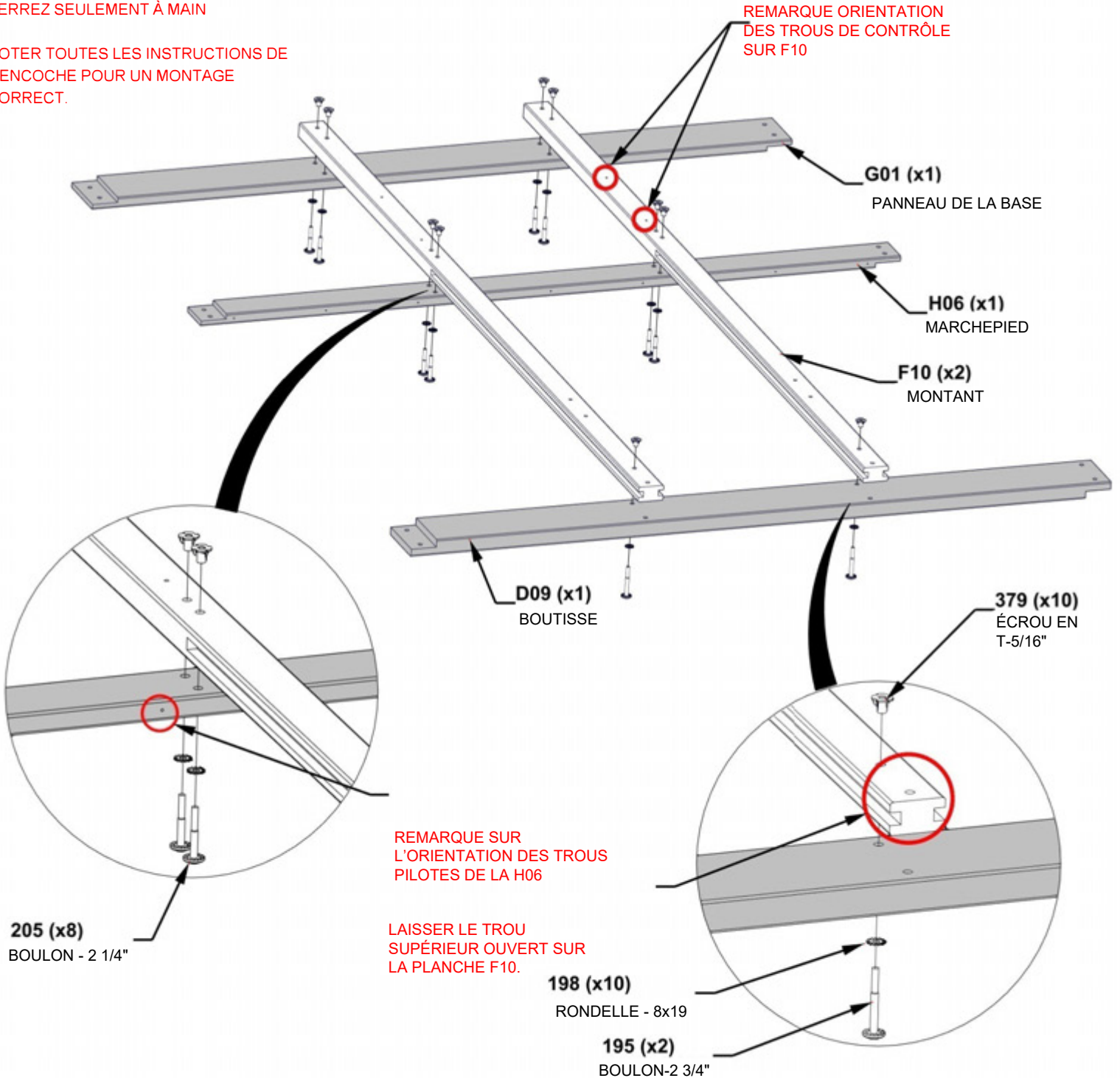
**H06** MARCHEPIED - W4L19749  
(x1) 15/16"x3 3/8"x66 3/8" (24x86x1686)



**F10** MONTANT - W4L19963  
(x2) 1 7/16"x2 3/8"x86 11/16" (36x60x2202)

- INSÉREZ LES ÉCROU EN T TOUT D'ABORD
- SERREZ SEULEMENT À MAIN

NOTER TOUTES LES INSTRUCTIONS DE L'ENCOCHE POUR UN MONTAGE CORRECT.



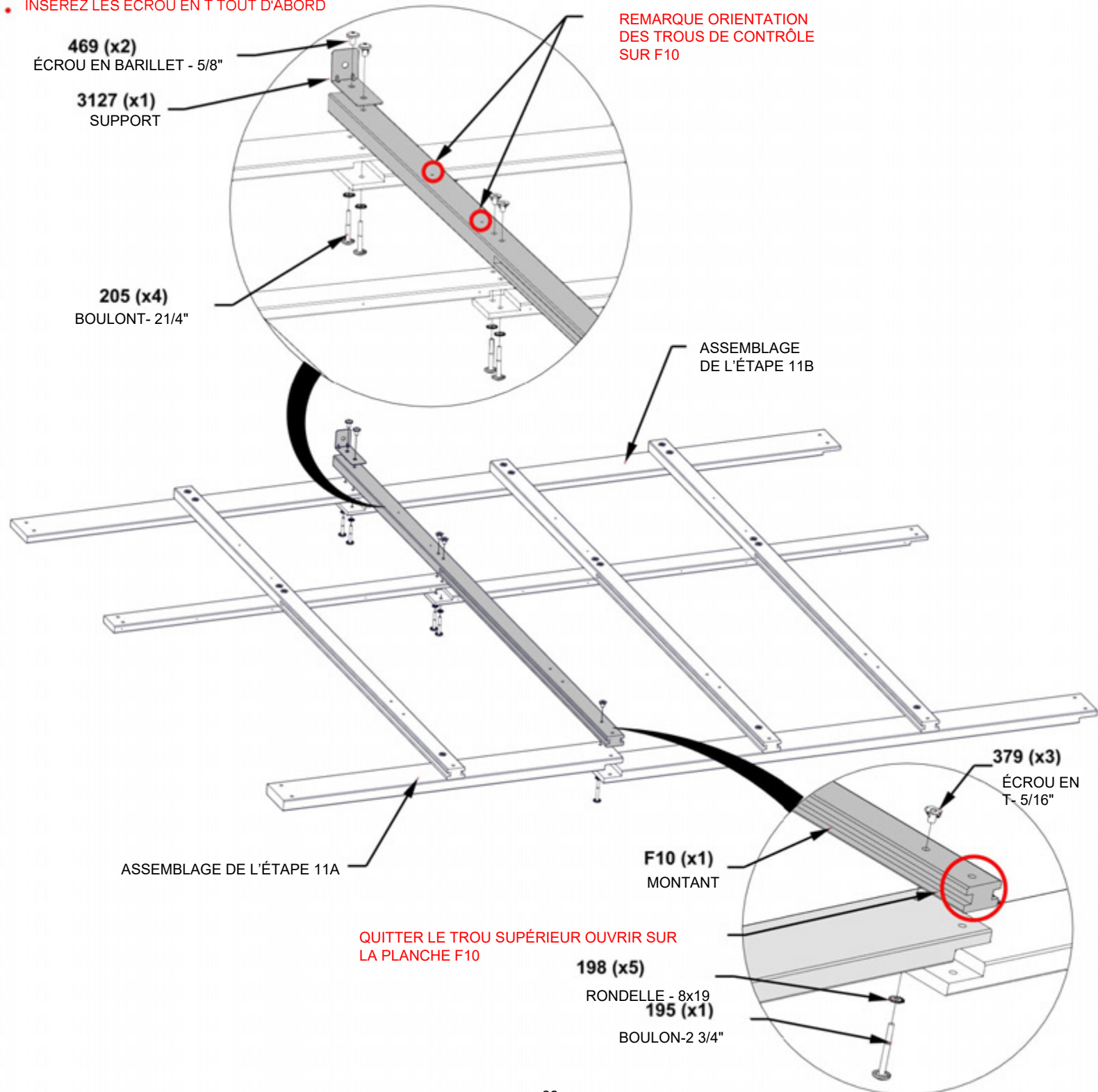
# ÉTAPE 11C - ASSEMBLAGE DU MUR LATÉRAL



QTÉ	NUMÉRO D'ARTICLE	DESCRIPTION
1	H100195	BOULON WH 5/16x2 3/4 BLK
5	H100198	RONDELLE D'ARRÊT EXT 8x19 BLK
4	H100205	BOULON WH 5/16x2 1/4 BLK
3	H100379	ÉCROU EN T-5/16" BLK
2	H100469	ÉCROU BARIL WH 5/16X5/8 BLK



INSÉREZ LES ÉCROU EN T TOUT D'ABORD



# ÉTAPE 12 - ASSEMBLAGE DU MUR LATÉRAL

QTÉ	NUMÉRO D'ARTICLE	DESCRIPTION
1	H100195	BOULON WH 5/16x2 3/4
5	H100198	RONDELLE D'ARRÊT EXT 8x19 BLK
4	H100205	BOULON WH 5/16x2 1/4 BLK
5	H100379	ÉCROU EN T-5/16" BLK



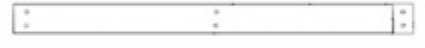
**F18 MONTANT - W4L20325**  
(x1) 1 7/16"x2 3/8"x86 11/16" (36x60x2202)



**D01 BOUTISSE - - W4L19750**  
(x1) 1 7/16"x5 1/4"x45 11/16" (36x134x1160)



**G02 PANNEAU DE LA BASE - W4L19747**  
(x1) 15/16"x5 1/4"x45 11/16" (24x134x1160)

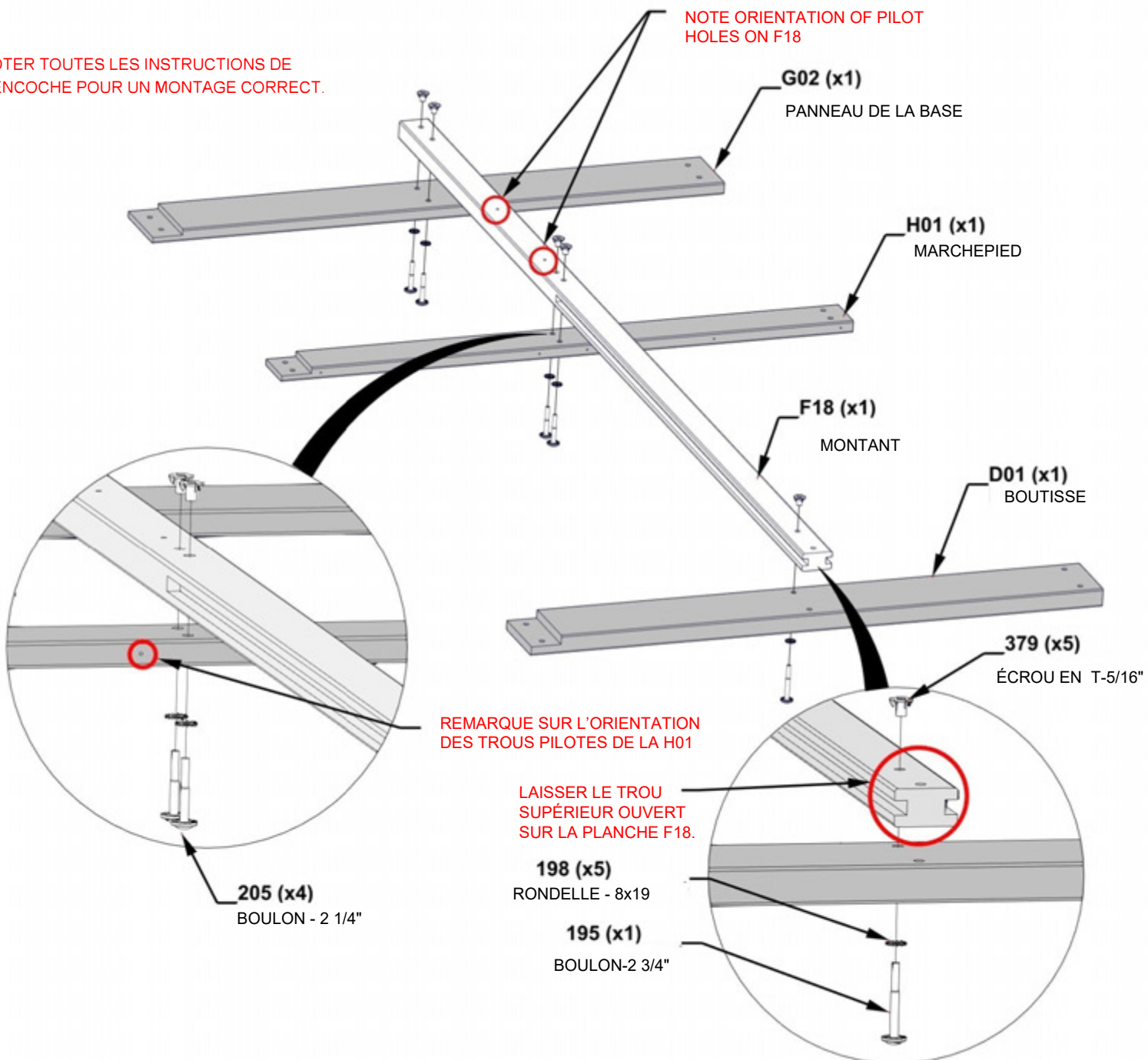


**H01 MARCHEPIED - W4L19748**  
(x1) 15/16"x3 3/8"x45 11/16" (24x86x1160)

- INSÉREZ LES ÉCROU EN T TOUT D'ABORD
- SERREZ SEULEMENT À MAIN

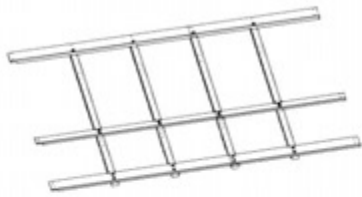
NOTER TOUTES LES INSTRUCTIONS DE L'ENCOCHE POUR UN MONTAGE CORRECT.

NOTE ORIENTATION OF PILOT HOLES ON F18

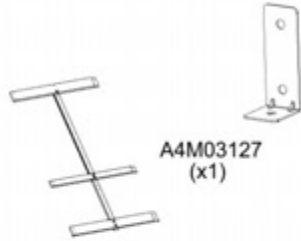


# ÉTAPE 13 - ASSEMBLAGE DU MUR LATÉRAL

QTÉ	NUMÉRO D'ARTICLE	DESCRIPTION
1	H100195	BOULON WH 5/16x2 3/4 BLK
5	H100198	RONDELLE D'ARRÊT EXT 8x19 BLK
4	H100205	BOULON WH 5/16x2 1/4 BLK
3	H100379	ÉCROU EN T -5/16" BLK
2	H100469	ÉCROU EN BARILLET WH 5/16X5/8 BLK



ASSEMBLAGE PARTIEL DU DOS À L'ÉTAPE 11



A4M03127 (x1)

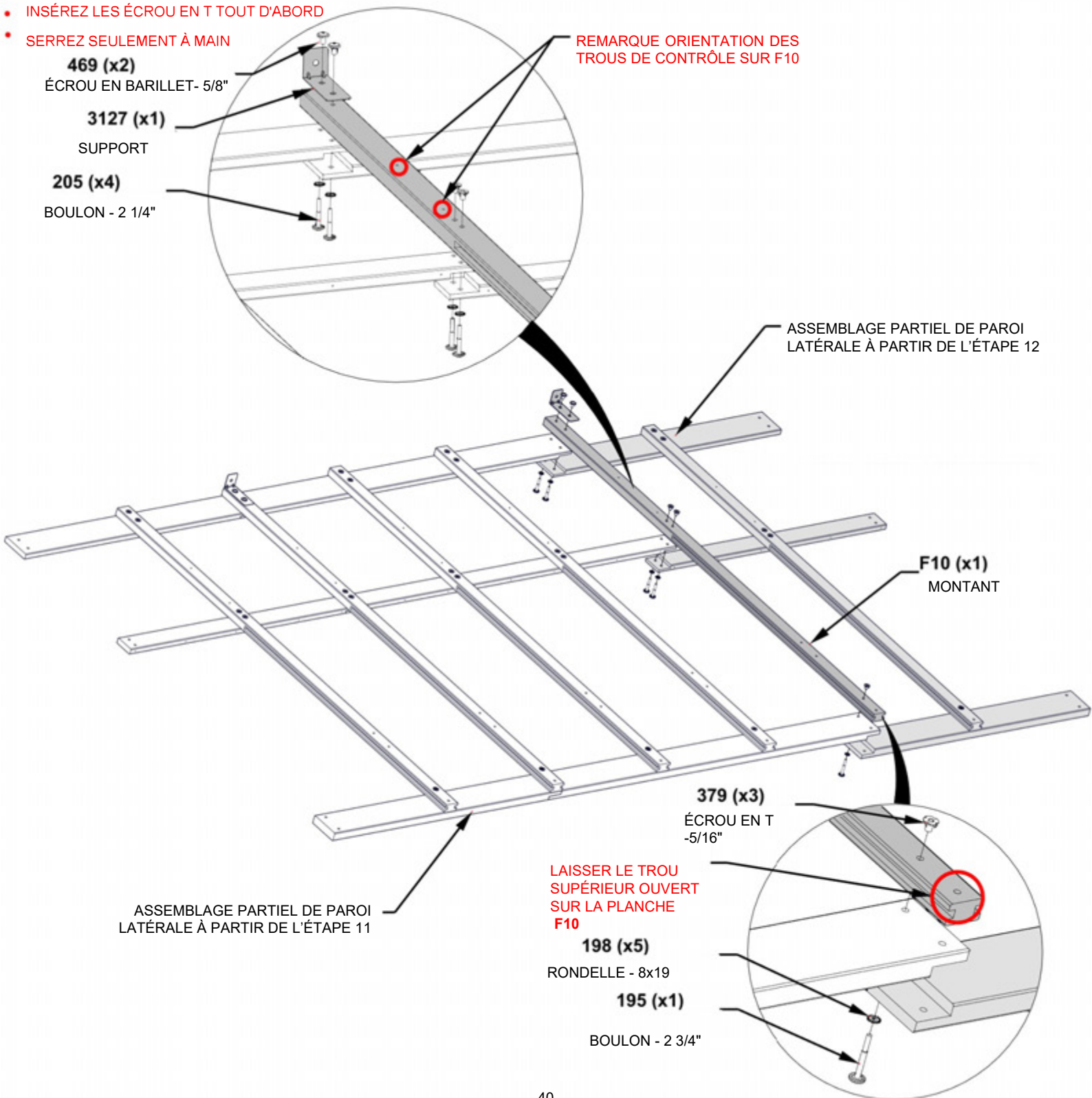
SUPPORT



F10 MONTANT- W4L19963 (x1) 1 7/16"2 3/8"x86 11/16" (36x60x2202)

ASSEMBLAGE PARTIEL DE LA PAROI ARRIÈRE -À PARTIR DE L'ÉTAPE 12

- INSÉREZ LES ÉCROU EN T TOUT D'ABORD
- SERREZ SEULEMENT À MAIN





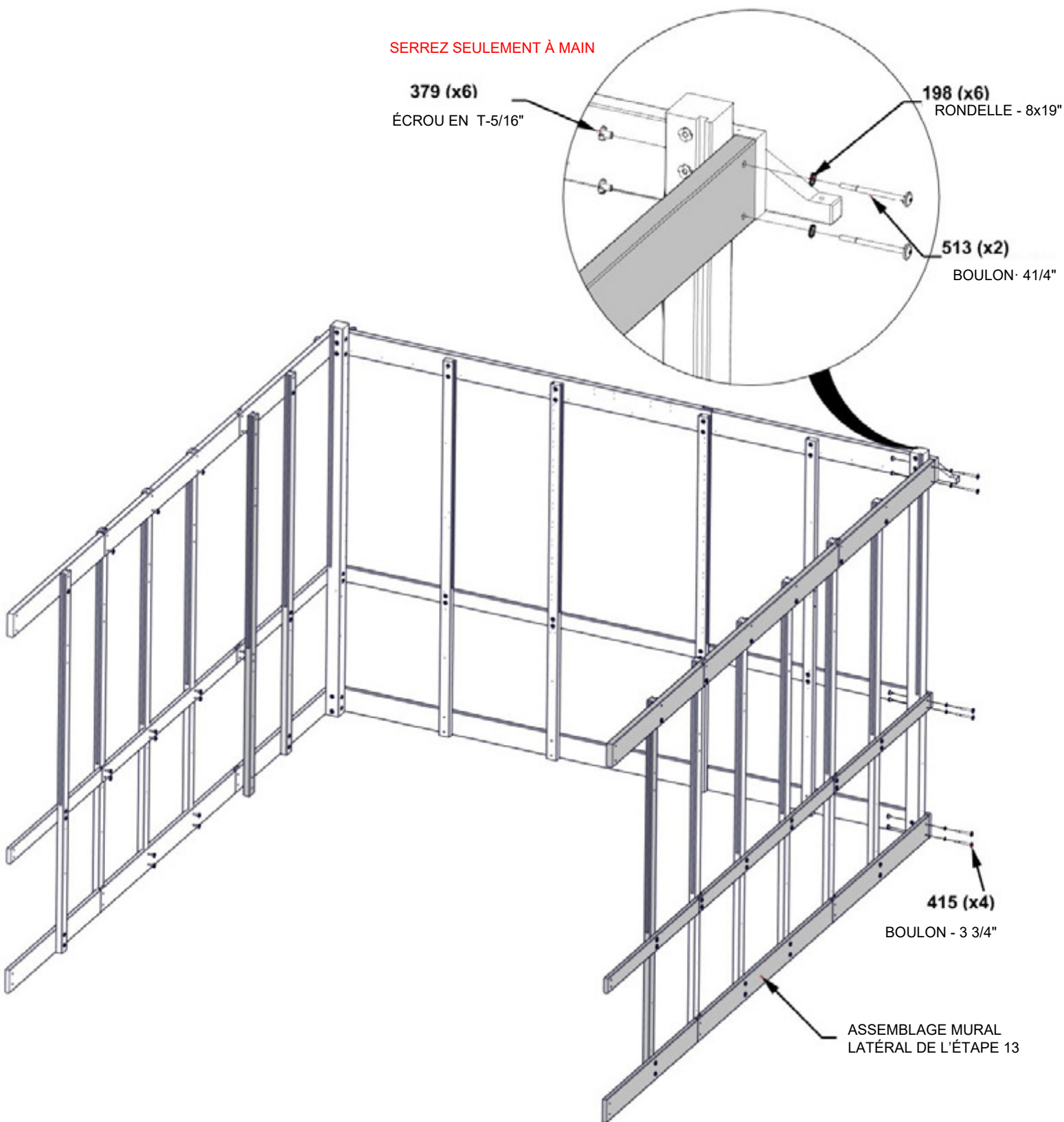
# ÉTAPE 14 - ASSEMBLAGE DE LA SERRE

MONTER ET FIXER LE ASSEMBLAGE LATÉRAL COMME INDIQUÉ.

QTÉ	NUMÉRO D'ARTICLE	DESCRIPTION
6	H100198	RONDELLE D'ARRÊT EXT 8x19 BLK
6	H100379	ÉCROU EN T-5/16" BLK
4	H100415	BOULON WH 5/16x3 3/4 BLK
2	H100513	BOULON WH 5/16x4 1/4 BLK

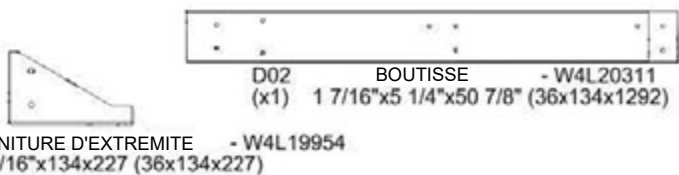
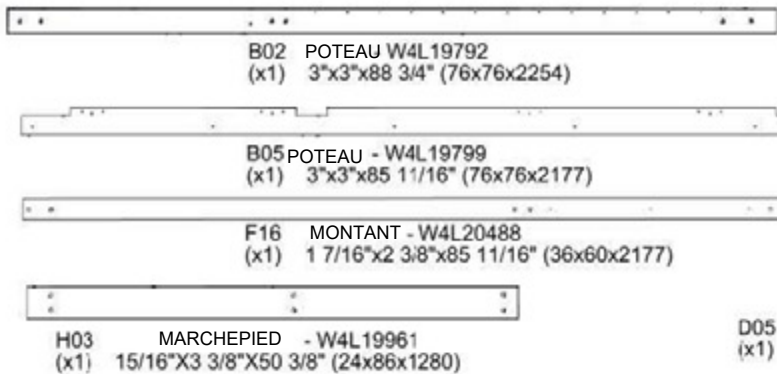
- **INSÉREZ LES ÉCROU EN T TOUT D'ABORD**

SERREZ SEULEMENT À MAIN



# ÉTAPE 15 - ASSEMBLAGE PAROI AVANT

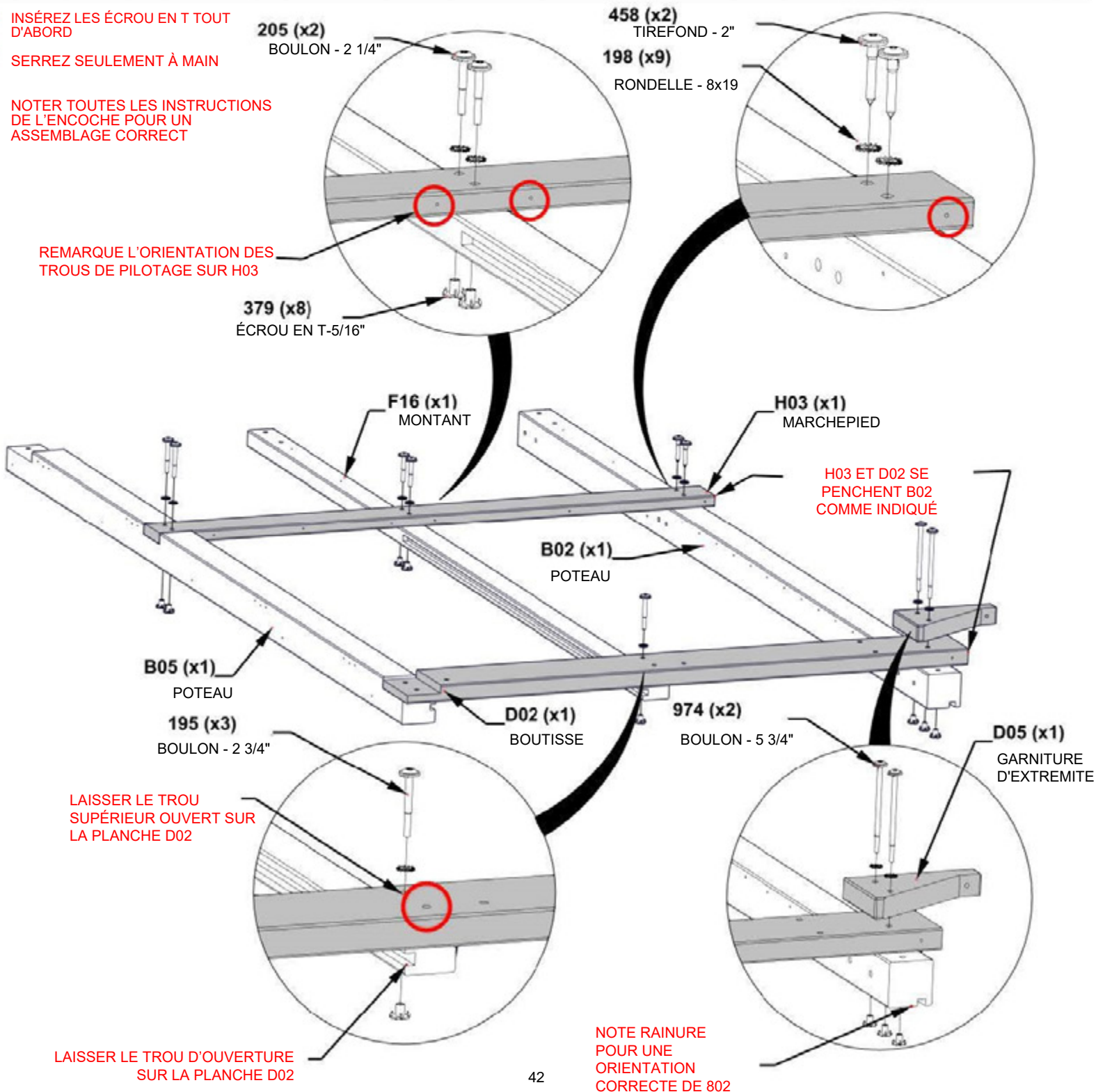
QTÉ	NUMÉRO D'ARTICLE	DESCRIPTION
3	H100195	BOULON WH 5/16x2 3/4 BLK
9	H100198	RONDELLE D'ARRÊT EXT 8x19 BLK
2	H100205	BOULON WH 5/16x2 1/4 BLK
8	H100379	ÉCROU EN T -5/16" BLK
2	H100458	TIREFOND WH 5/16x2 BLK
2	H100974	BOULON WH 5/16x5 3/4 BLK



- INSÉREZ LES ÉCROU EN T TOUT D'ABORD
- SERREZ SEULEMENT À MAIN

NOTER TOUTES LES INSTRUCTIONS DE L'ENCOCHE POUR UN ASSEMBLAGE CORRECT

REMARQUE L'ORIENTATION DES TROUS DE PILOTAGE SUR H03



# ÉTAPE 16 - ASSEMBLAGE PAROI AVANT

QTÉ	NUMÉRO D'ARTICLE	DESCRIPTION
2	H100193	ECROU BARIL WH 5/16 X 1 1/2 BLK
4	H100198	RONDELLE D'ARRÊT EXT 8x19 BLK
2	H100379	ÉCROU EN T-5/16" BLK
2	H100407	BOULON WH 5/16x1 1/2 BLK
2	H100415	BOULON WH 5/16x3 3/4 BLK

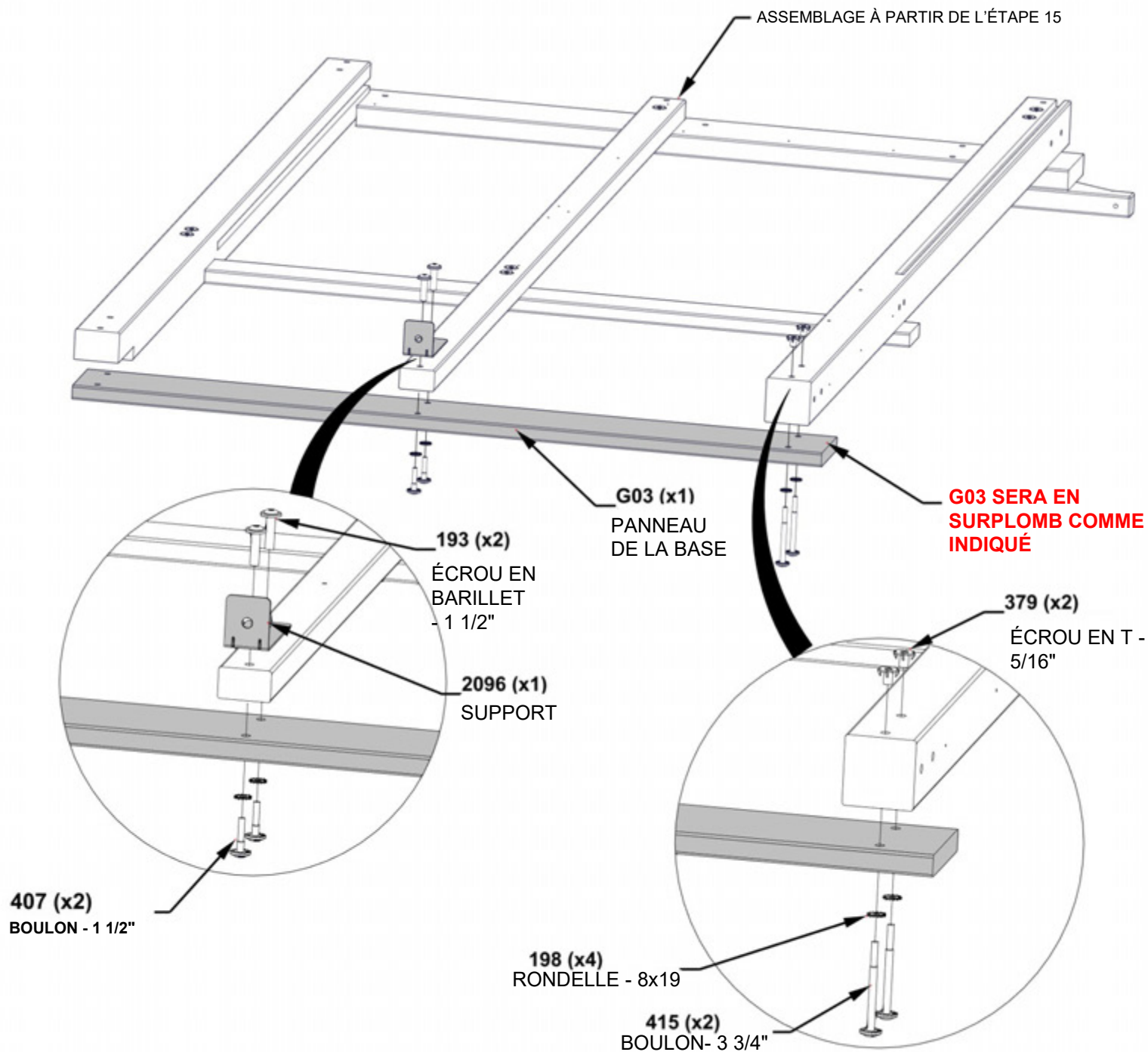


G03 PANNEAU DE LA BASE -W4L19753  
(x1) 15/16"X5 1/4"X50 3/8" (24x134x1280)



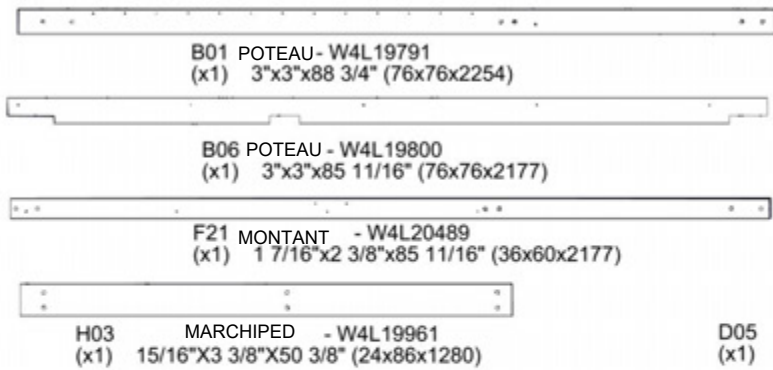
A4M02096 SUPPORT  
(x1)

- INSÉREZ LES ÉCROU EN T TOUT D'ABORD
- SERREZ SEULEMENT À MAIN

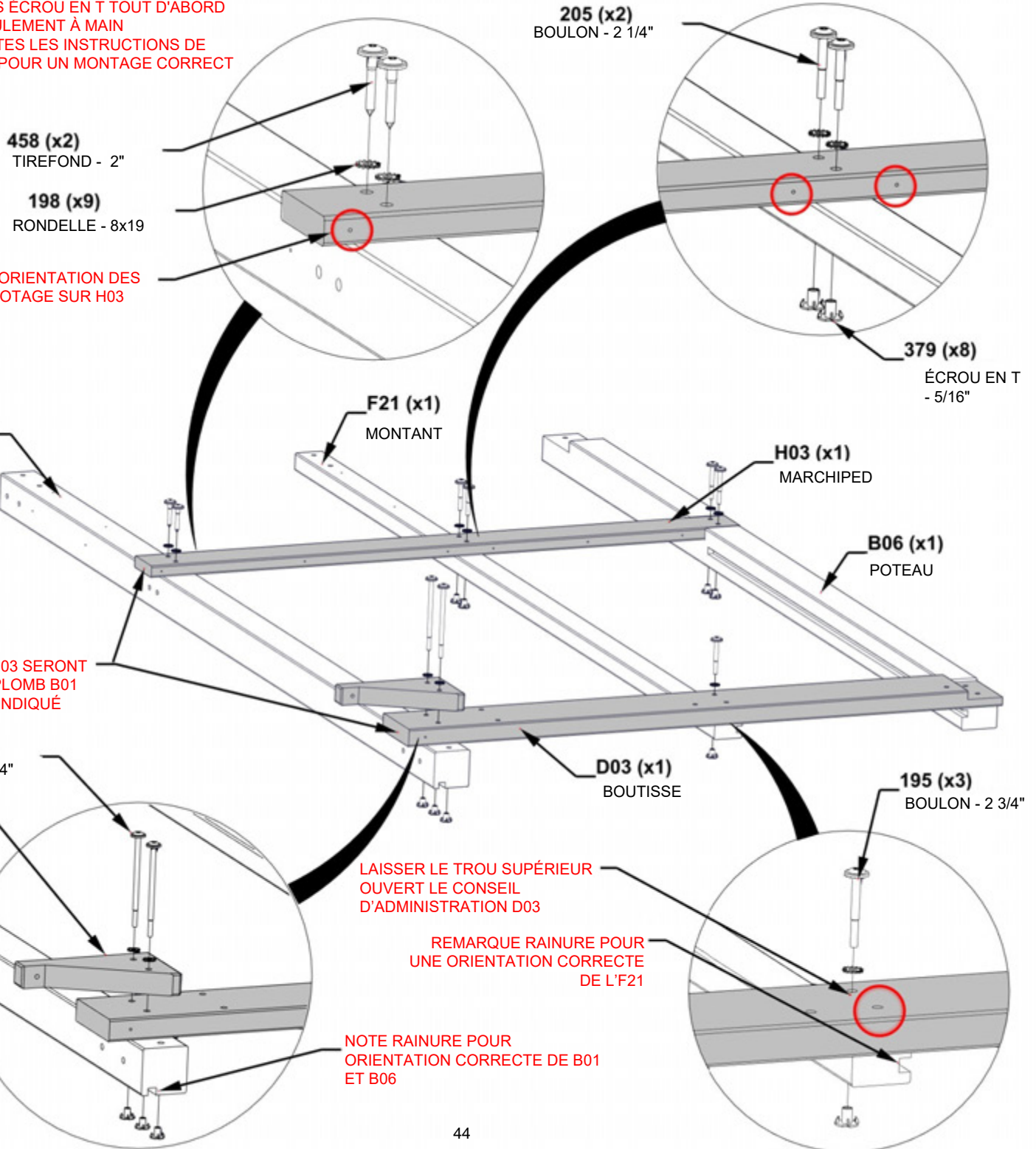


# ÉTAPE 17 - ASSEMBLAGE PAROI AVANT

QTÉ	NUMÉRO D'ARTICLE	DESCRIPTION
3	H100195	BOULON WH 5/16x2 3/4 BLK
9	H100198	RONDELLE D'ARRET EXT 8x19
2	H100205	BOULON WH 5/16x2 1/4 BLK
8	H100379	ÉCROU EN T - 5/ 16" BLK
2	H100458	VIS TIREFOND WH 5/16x2 BLK
2	H100974	BOULON WH 5/ 16x5 3/4 BLK



- INSÉREZ LES ÉCROU EN T TOUT D'ABORD  
SERREZ SEULEMENT À MAIN
- NOTER TOUTES LES INSTRUCTIONS DE  
L'ENCOCHE POUR UN MONTAGE CORRECT



# ÉTAPE 18 - ASSEMBLAGE PAROI AVANT

QTÉ	NUMÉRO D'ARTICLE	DESCRIPTION
2	H100193	ECROU BARIL WH 5/16 X 1 1/2 BLK
4	H100198	RONDELLE D'ARRÊT EXT 8x19 BLK
2	H100379	ÉCROU EN T -5/16" BLK
2	H100407	BOULON WH 5/16x1 1/2 BLK
2	H100415	BOULON WH 5/16x3 3/4 BLK

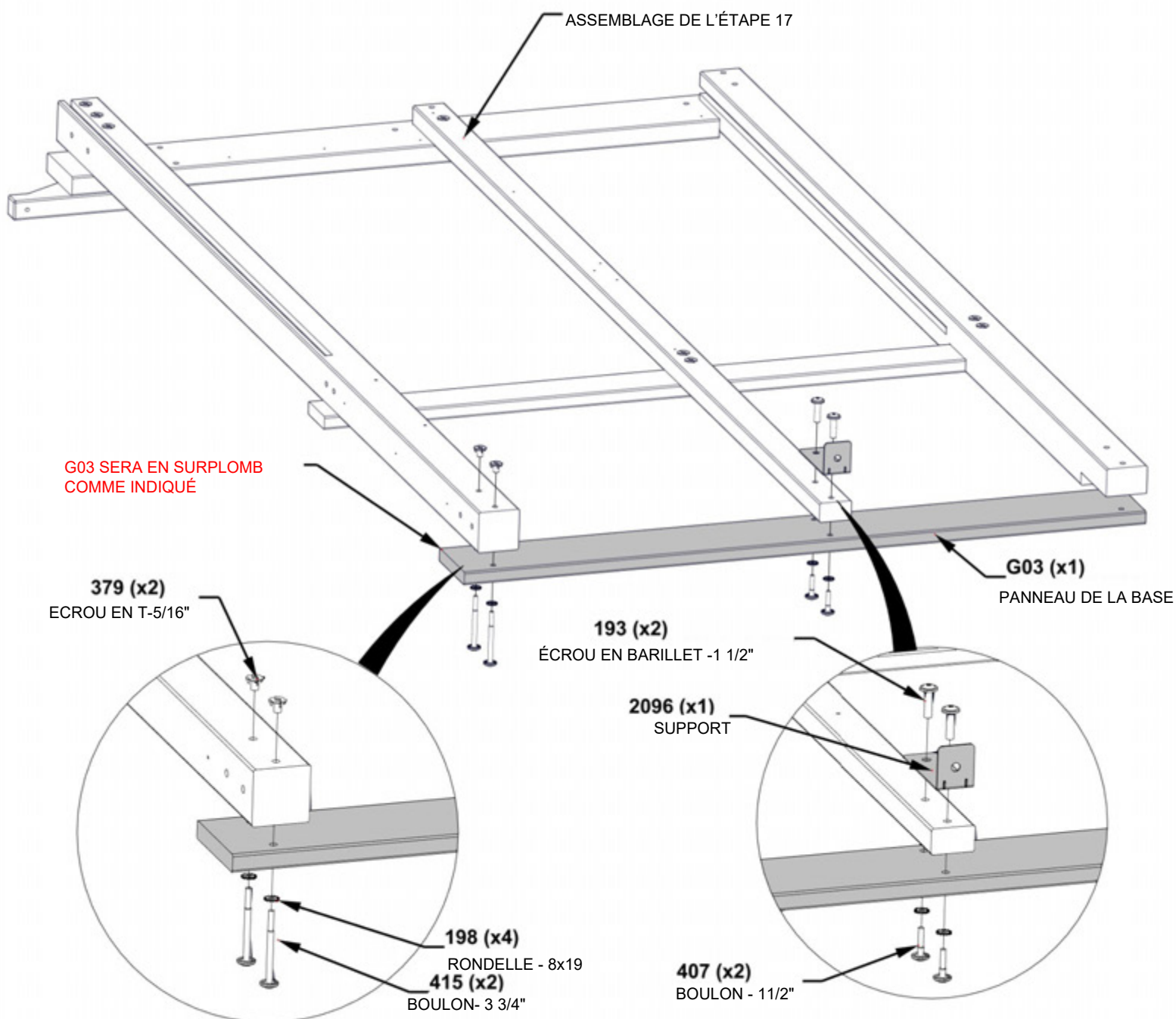


**G03** PANNEAU DE LA BASE - W4L19753  
(x1) 15/16"X5 1/4"X50 3/8" (24x134x1280)



**A4M02096** SUPPORT  
(x1)

- INSÉREZ LES ÉCROU EN T TOUT D'ABORD
- SERREZ SEULEMENT À MAIN



# ÉTAPE 19 - ASSEMBLAGE PAROI AVANT

QTÉ	NUMÉRO D'ARTICLE	DESCRIPTION
2	H100198	RONDELLE D'ARRET EXT 8x19
2	H100379	ECROU EN T5/16 BLK
2	H100503	BOULON WH 5/16x3 1/2 BLK



ASSEMBLAGE AVANT À PARTIR DE L'ÉTAPE 16

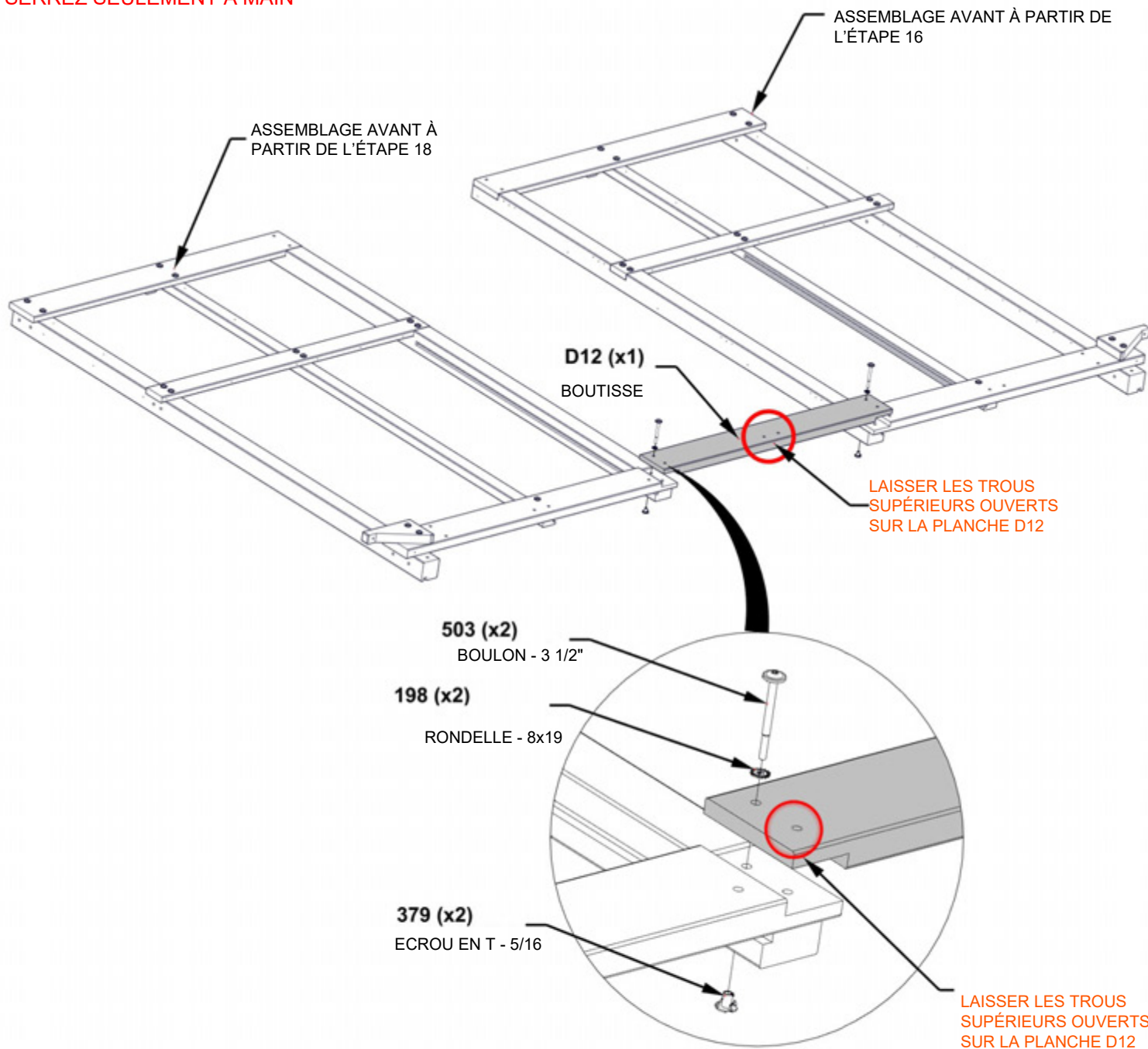


ASSEMBLAGE AVANT À PARTIR DE L'ÉTAPE 18



D12 BOUTISSE - W4L19955  
(x1) 1 7/16"x5 1/4"x37" (36x134x1092)

- INSÉREZ LES ÉCROU EN T TOUT D'ABORD
- SERREZ SEULEMENT À MAIN



# ÉTAPE 20 - ASSEMBLAGE PAROI AVANT

QTÉ	NUMÉRO D'ARTICLE	DESCRIPTION
4	H100193	ECROU BARIL WH 5/16 X 1 1/2 BLK
4	H100198	WASHER LOCK EXT 8x19
4	H100205	BOULON WH 5/16x2 1/4 BLK

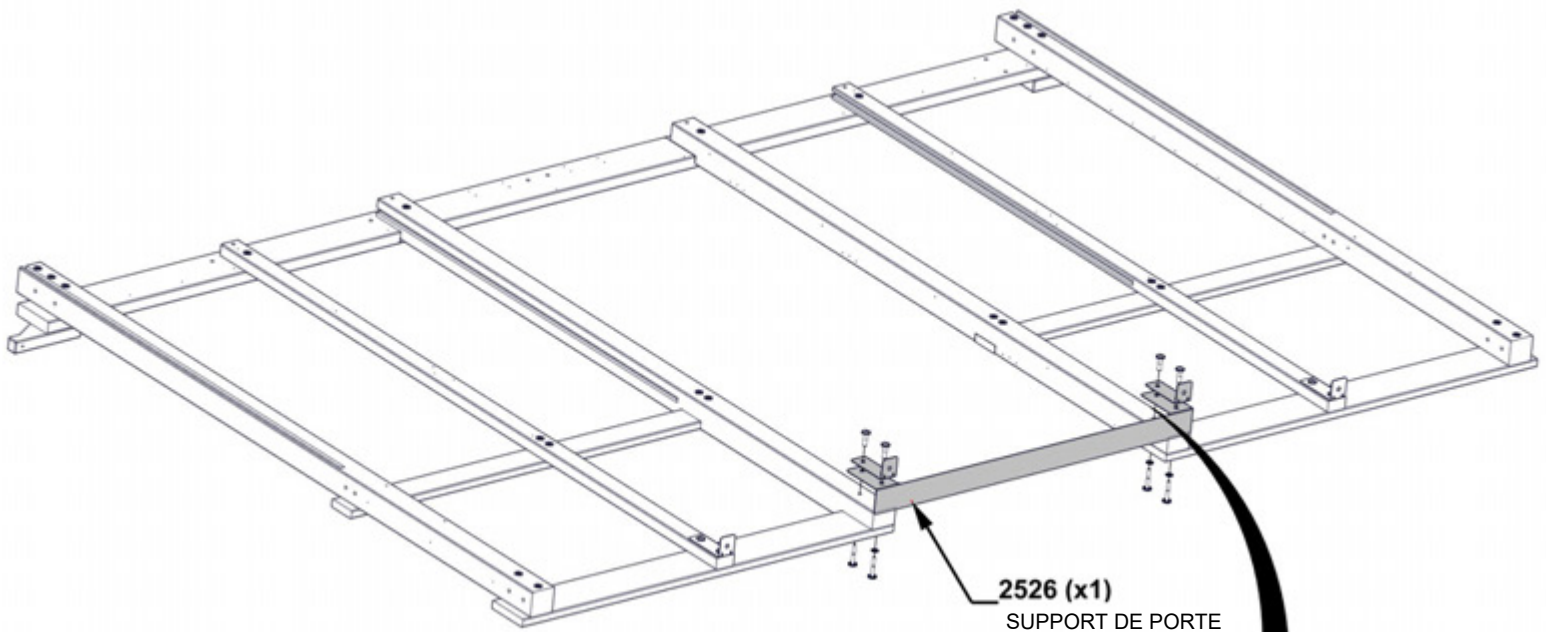


A4M02096 (x2) SUPPORT



A4M02526 (x1) SUPPORT DE PORTE

• SERREZ SEULEMENT À MAIN

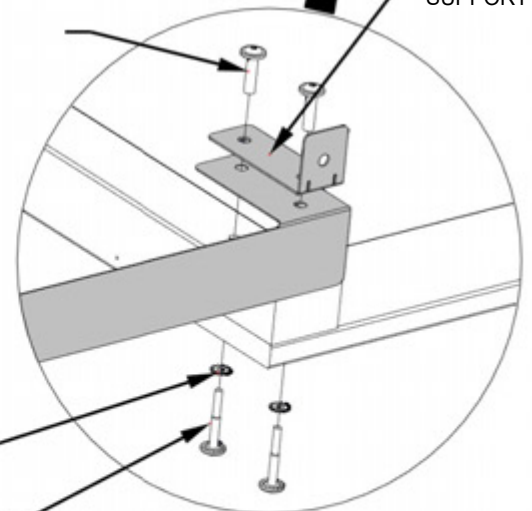


2526 (x1)  
SUPPORT DE PORTE

2096 (x2)  
SUPPORT

193 (x4)  
ECROU BARIL - 1 1/2

198 (x4)  
RONDELLE - 8x19  
205 (x4)  
BOULON-21/4"

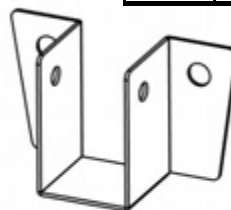


# ÉTAPE 21 - ASSEMBLAGE PAROI AVANT

QTÉ	NUMÉRO D'ARTICLE	DESCRIPTION
2	H100195	BOULON WH 5/16x2 3/4 BLK
14	H100379	ÉCROU EN T 5/16 BLK
10	H100459	BOULON WH 5/16x1 1/4 BLK
2	H100503	BOULON WH 5/16x3 1/2 BLK

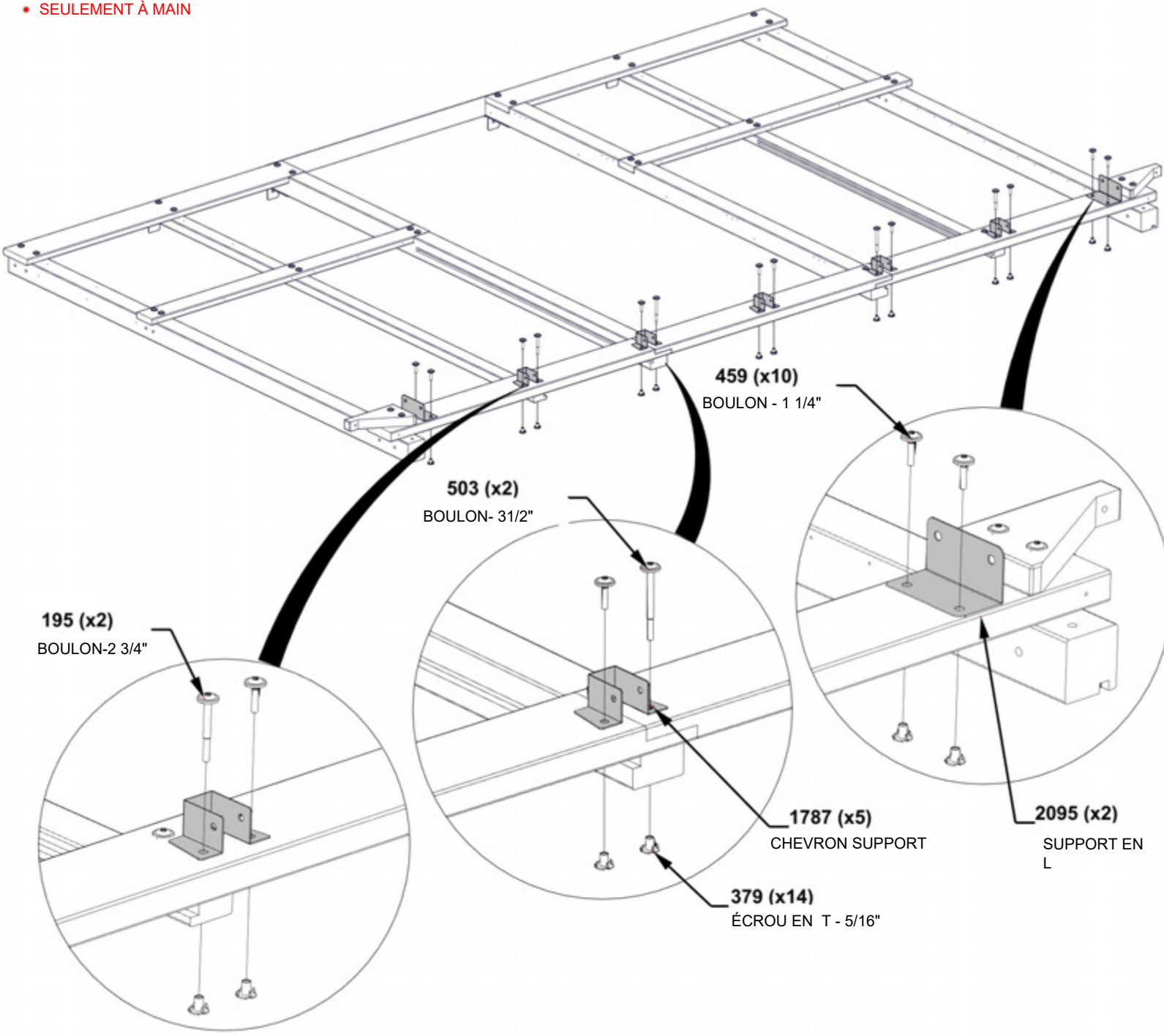


A4M02095 CHEVRON SUPPORT (x2)



A4M01787 SUPPORT EN L (x5)

- INSÉREZ LES ÉCROU EN T TOUT D'ABORD SERREZ
- SEULEMENT À MAIN



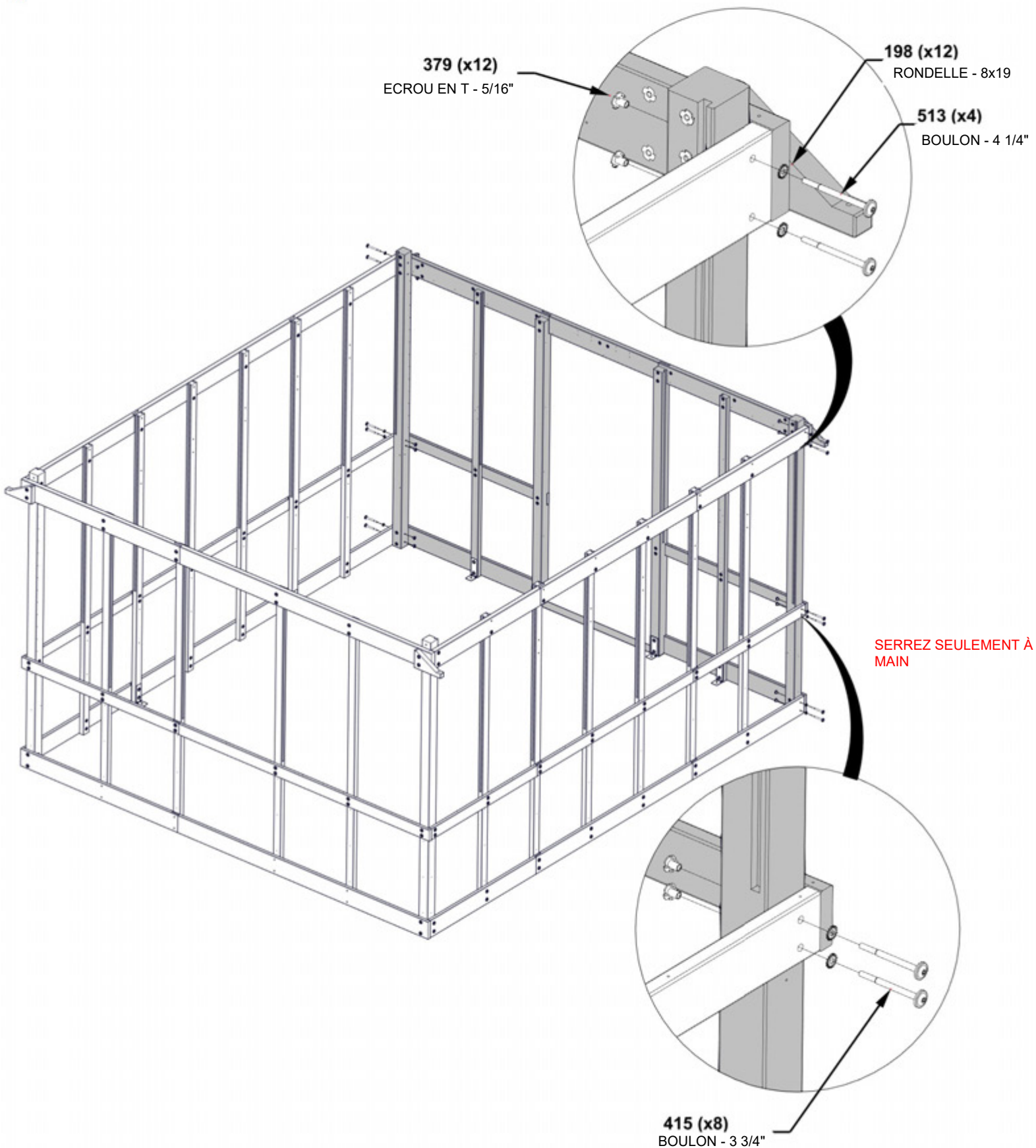


# ÉTAPE 22 - ASSEMBLAGE DE LA SERRE

QTÉ	NUMÉRO D'ARTICLE	DESCRIPTION
12	H100198	WASHER LOCK EXT 8x19
12	H100379	ÉCROU EN T 5/16" BLK
8	H100415	BOULON WH 5/ 16x3 3/4 BLK
4	H100513	BOULON WH 5/16x4 1/4 BLK

ECROU EN T - 5/16"

- INSÉREZ LES ÉCROU EN T TOUT D'ABORD



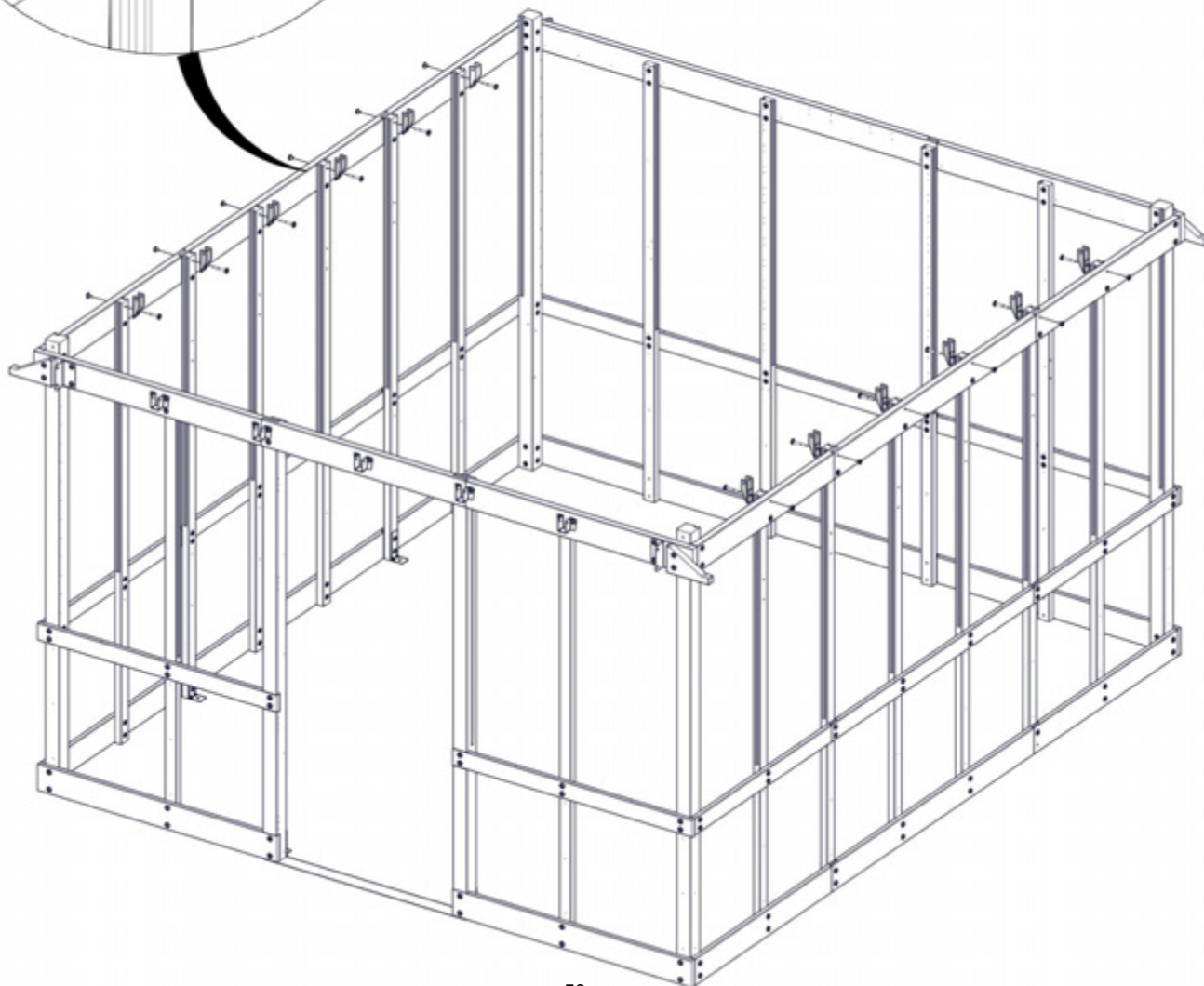
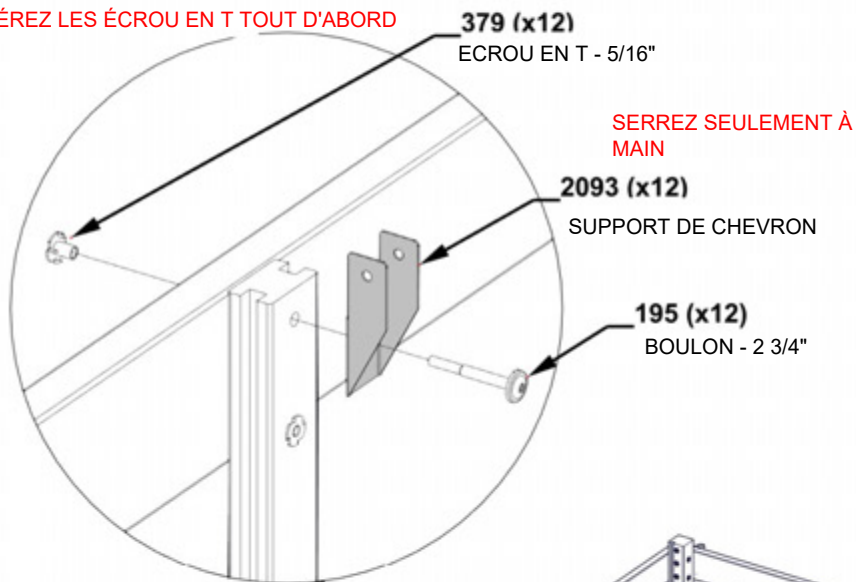
# ÉTAPE 23 - ASSEMBLAGE DU SUPPORT DE CHEVRON

QTÉ	NUMÉRO D'ARTICLE	DESCRIPTION
12	H100195	BOULON WH 5/16x2 3/4 BLK
12	H100379	ECROU EN T - 5/16" BLK



A4M02093 SUPPORT DE CHEVRON  
(x12)

• INSÉREZ LES ÉCROU EN T TOUT D'ABORD

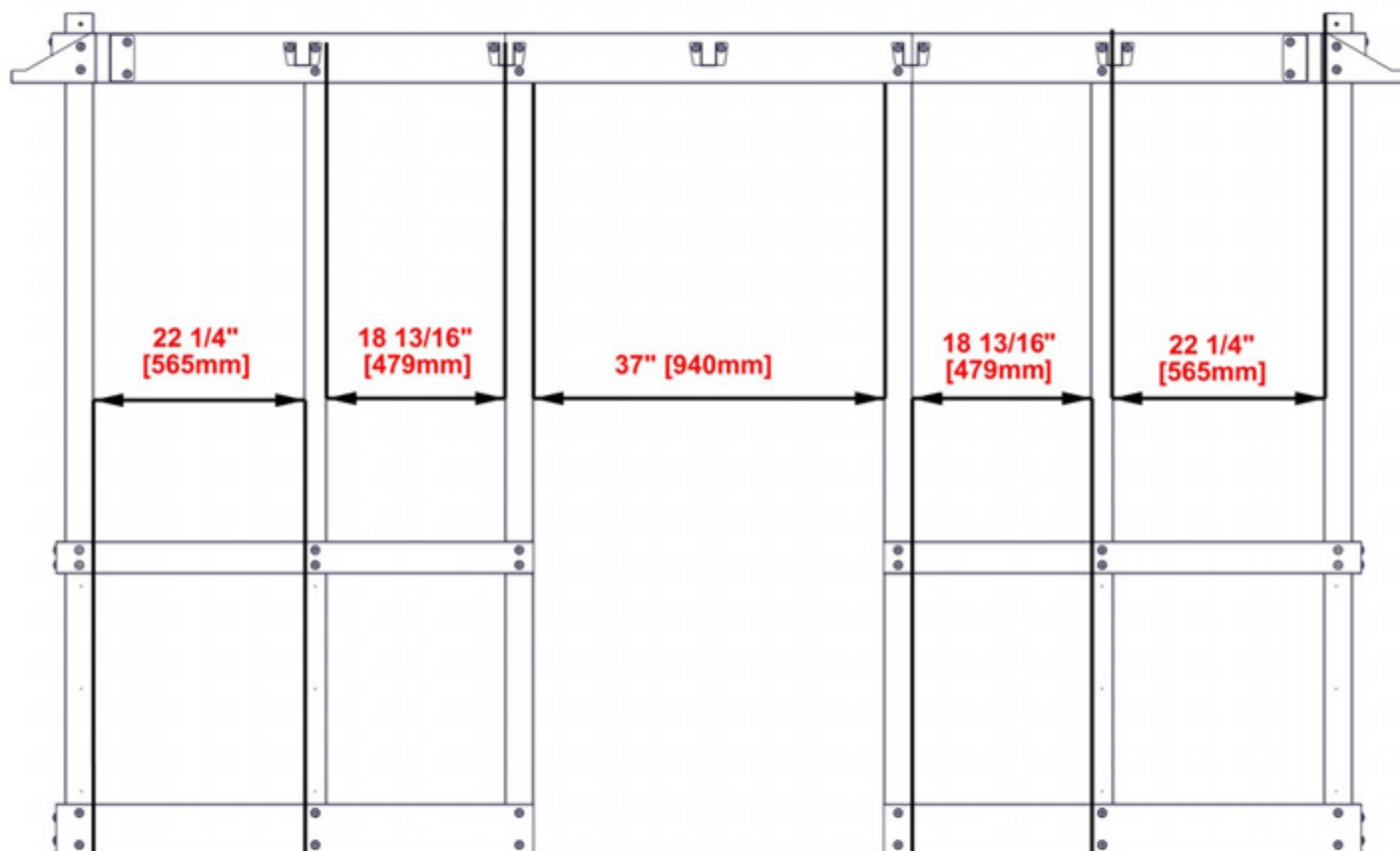


# ÉTAPE 24 - ASSEMBLAGE DE LA SERRE

## ATTENTION!

LES ÉTAPES SUIVANTES SONT TRÈS IMPORTANTES EN COMMENÇANT AVEC L'ASSEMBLAGE DU MUR D'AVANT

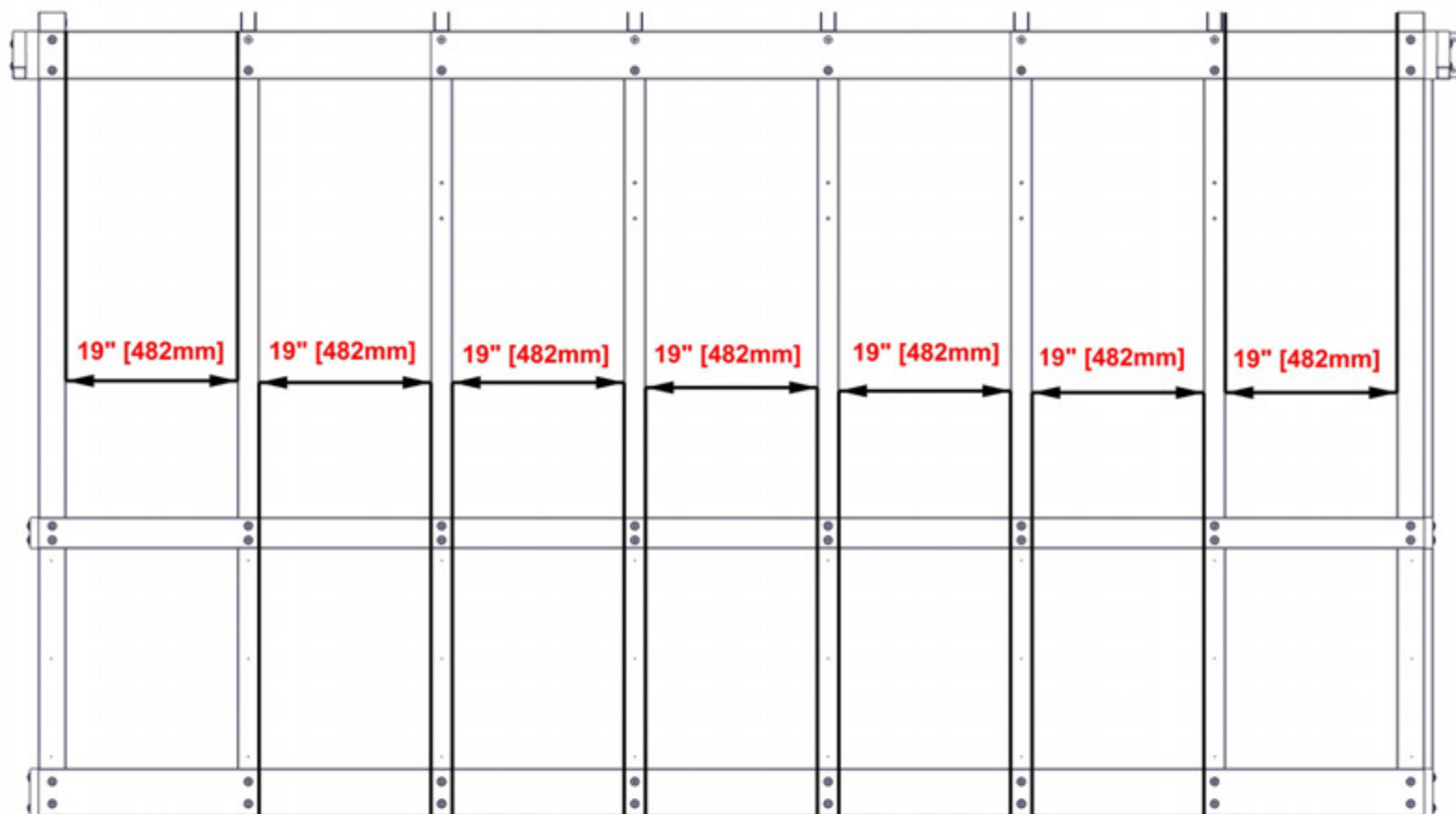
- LES POTEAUX ET LES MONTANTS SONT ALIGNÉS DE HAUT EN BAS AVEC UN NIVEAU
- LES MESURES ENTRE LES POTEAUX ET LES MONTANTS SONT COMME MONTRÉS
- LES MARCHEPIEDS ET LES PLINTHES SONT CARRÉS AUX MONTANTS
- TOUTE LA QUINCAILLERIE EST SERRÉE AU MAXIMUM



# ÉTAPE 25 - ASSEMBLAGE DE LA SERRE

## ATTENTION

- SUR L'ASSEMBLAGE DE COTE LES ET APES SUIVANTES SONT TRES IMPORT ANTES
- LES POTEAUX ET LES MONT ANTS SONT ALIGNES DE HAUT EN BAS AVEC UN NIVEAUL
- LES MESURES ENTRE LES POTEAUX ET LES MONTANTS SONT 482MM COMME MONTRES
- LES MARCHEPIEDS ET LES PLINTHES SONT CARRES AUX MONTANTS
- TOUTE LA QUINCAILLERIE EST SERREE AU MAXIMUM

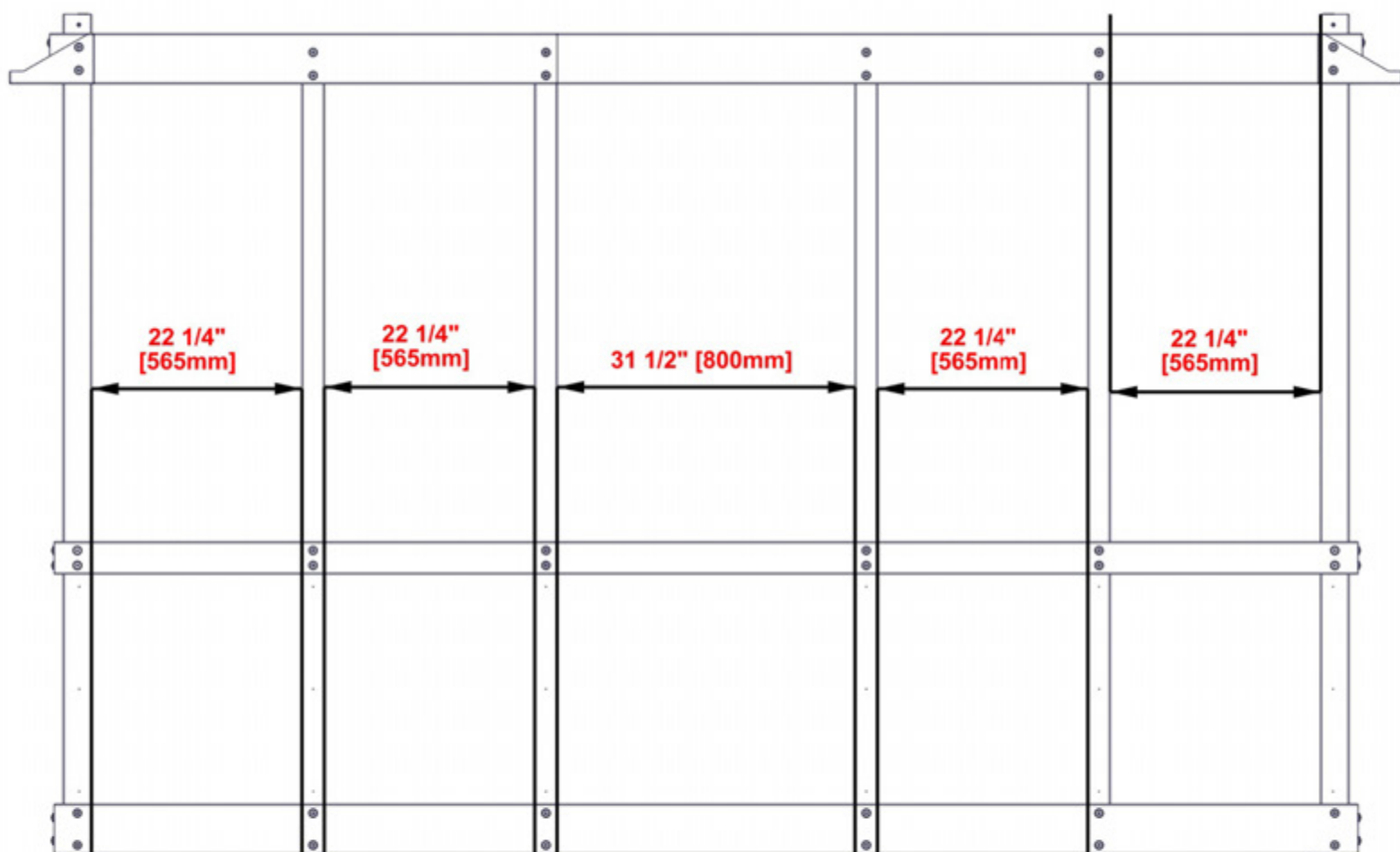


# ÉTAPE 26 - ASSEMBLAGE DE LA SERRE

## ATTENTION!

SUR L'ASSEMBLAGE DE CÔTÉ LES ÉTAPES SUIVANTES SONT TRÈS IMPORTANTES

- LES POTEAUX ET LES MONTANTS SONT ALIGNÉS DE HAUT EN BAS AVEC UN NIVEAU
- LES MESURES ENTRE LES POTEAUX ET LES MONTANTS SONT 482MM COMME MONTRÉS
- LES MARCHEPIEDS ET LES PLINTHES SONT CARRÉS AUX MONTANTS
- TOUTE LA QUINCAILLERIE EST SERRÉE AU MAXIMUM

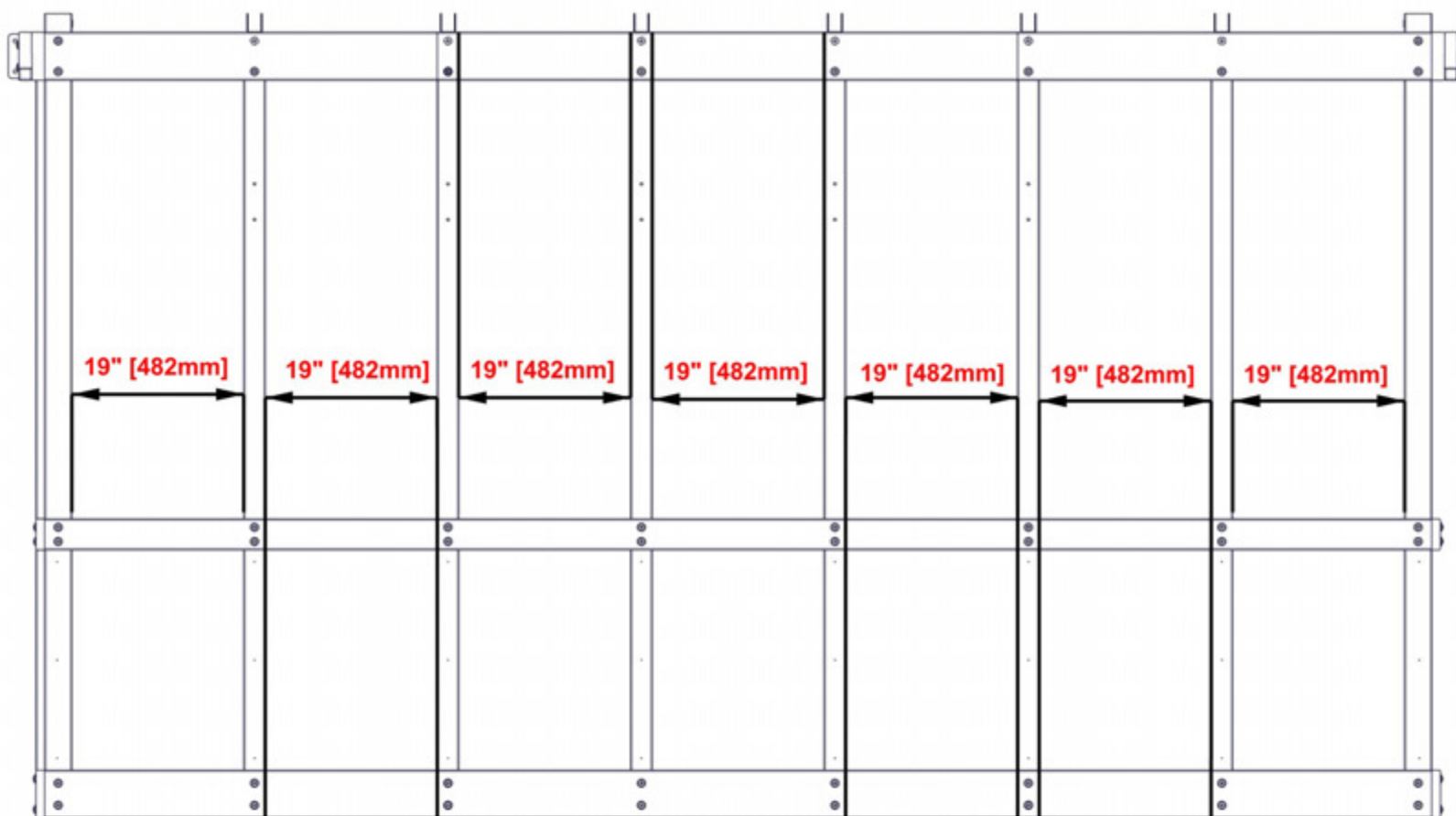


# ÉTAPE 27 - ASSEMBLAGE DE LA SERRE

## ATTENTION!

SUR L'ASSEMBLAGE DE COTE QUI RESTE LES ET APES SUIVANTES SONT TRES IMPORTANTES

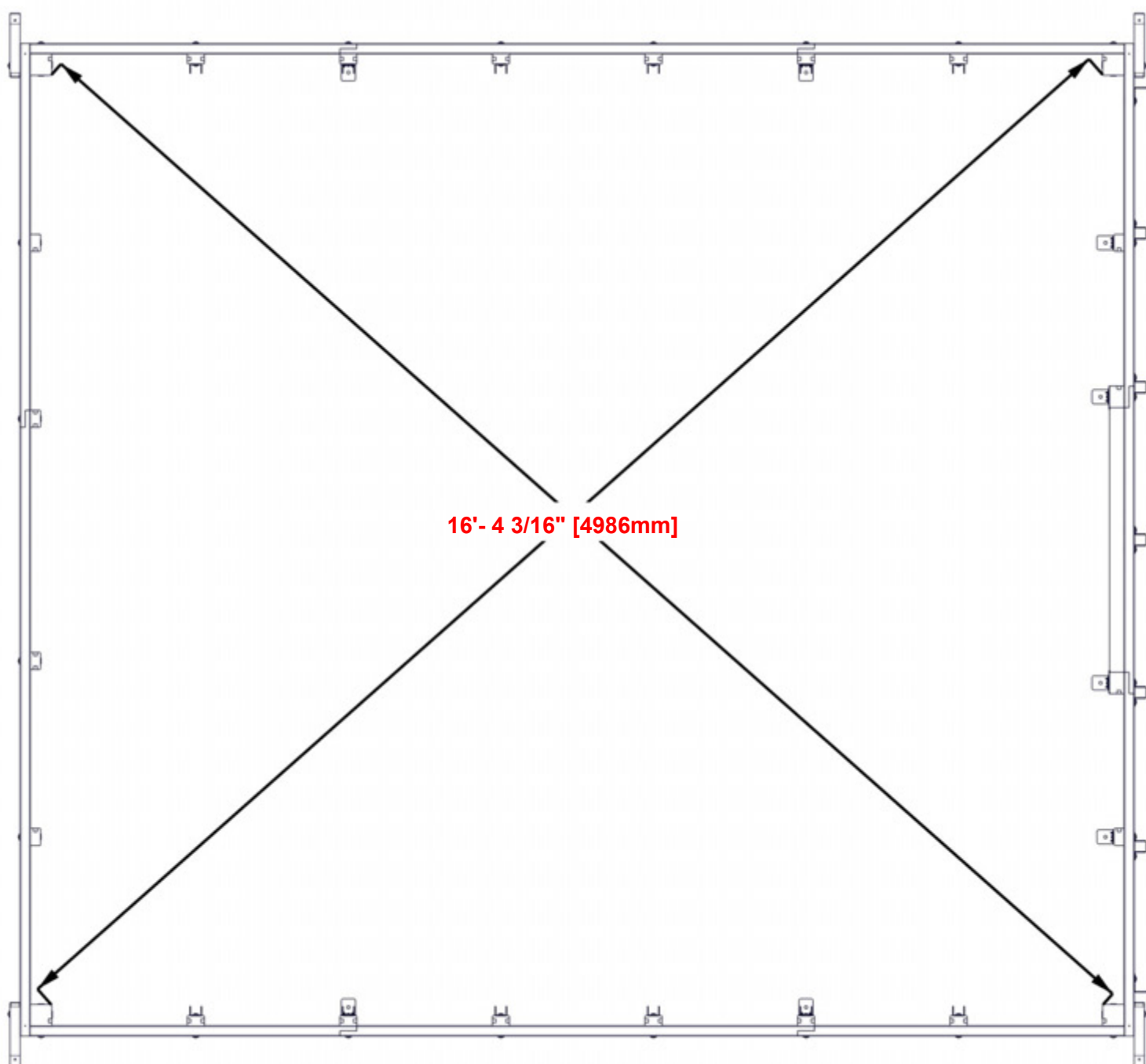
- LES POTEAUX ET LES MONTANTS SONT ALIGNES DE HAUT EN BAS AVEC UN NIVEAU
- LES MESURES ENTRE LES POTEAUX ET LES MONTANTS SONT 482MM COMME MONTRES
- LES MARCHEPIEDS ET LES PLINTHES SONT CARRES AUX MONTANTS
- TOUTE LA QUINCAILLERIE EST SERREE AU MAXIMUM



# ÉTAPE 28 - ASSEMBLAGE DE LA SERRE

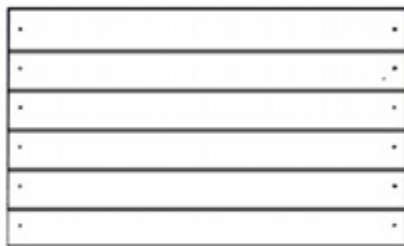
**CRITICALE: CARREZ L'ASSEMBLAGE AVANT DE CONTINUER AUX ETAPES SUIVANTES**

**ATTENTION: IL Y AURA DES PROBLEMES AVEC L'ALIGNEMENT SI LA STRUCTURE N'EST PAS BIEN CARREE**



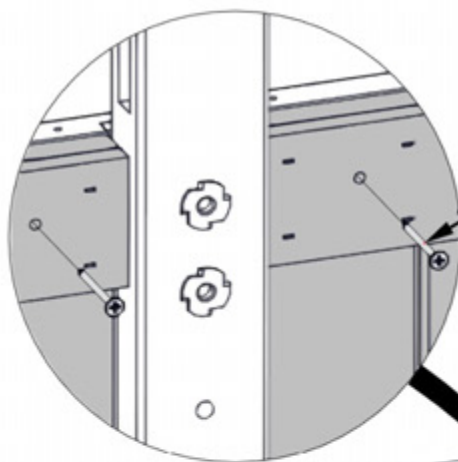
# ÉTAPE 29 - ASSEMBLAGE DU MUR ARRIÈRE

QTÉ	NUMÉRO D'ARTICLE	DESCRIPTION
84	H100382	VIS PFH 8x1 3/4 BLK

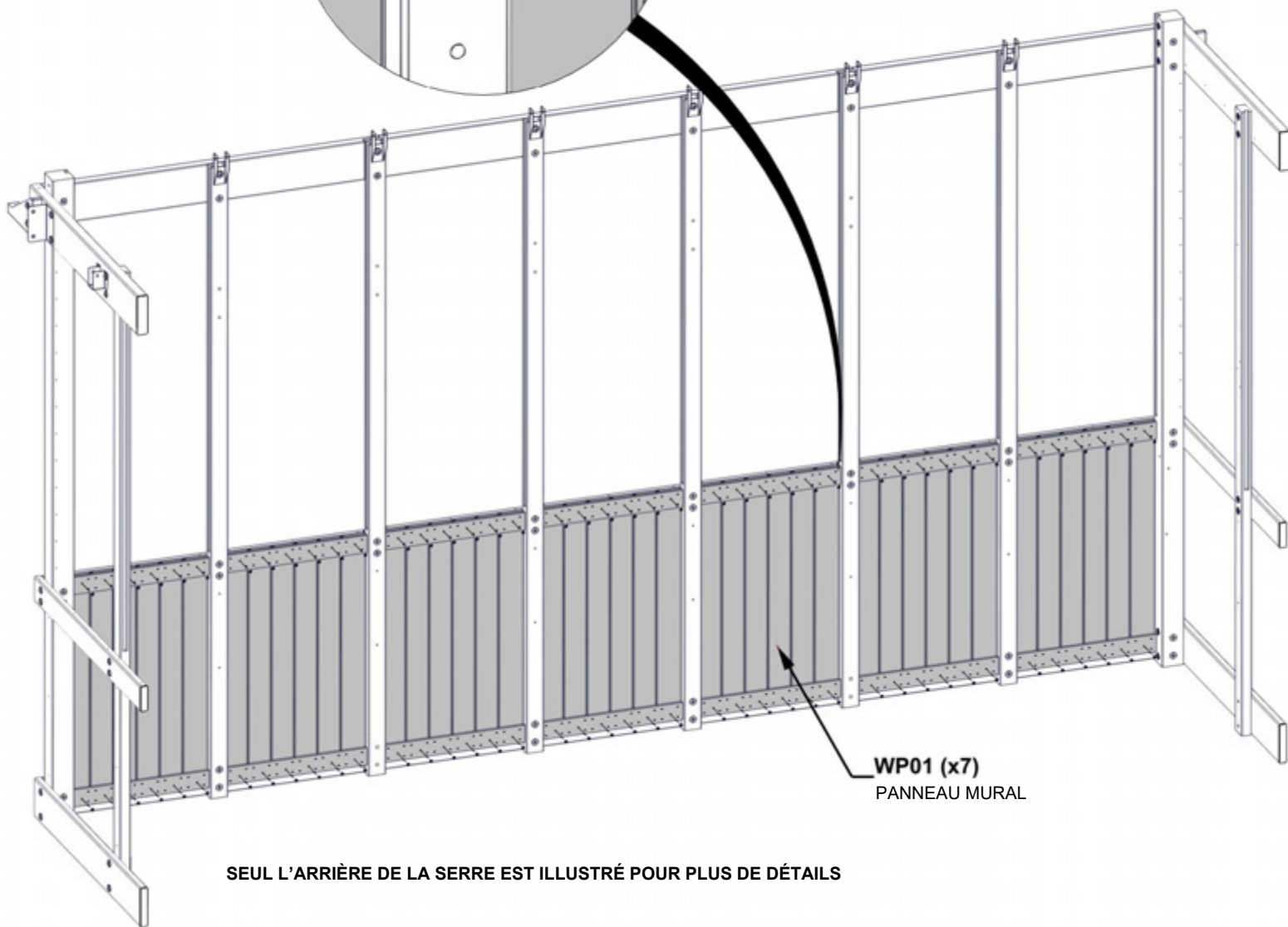


WP01 PANNEAU MURAL- W2A04150  
(x7) 1 1/16"x18 7/8"x31 9/16" (27x480x802)

- LE HAUT DES PANNEAUX DOIT ÊTRE À NIVEAU DU DESSUS DES MARCHEPIEDS.
- CENTRE ENTRE LE POTEAU ET LES MONTANTS.
- JOINDRE COMME INDIQUÉ.



382 (x84)  
VIS - 1 3/4 "



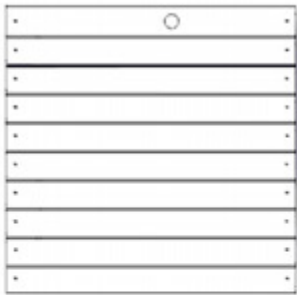
WP01 (x7)  
PANNEAU MURAL

SEUL L'ARRIÈRE DE LA SERRE EST ILLUSTRÉ POUR PLUS DE DÉTAILS

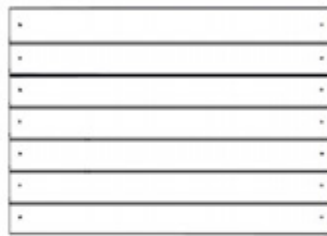


# ÉTAPE 30 - ASSEMBLAGE DU MUR LATÉRAL

QTÉ	NUMÉRO D'ARTICLE	DESCRIPTION
76	H100382	VIS PFH 8x1 3/4 BLK

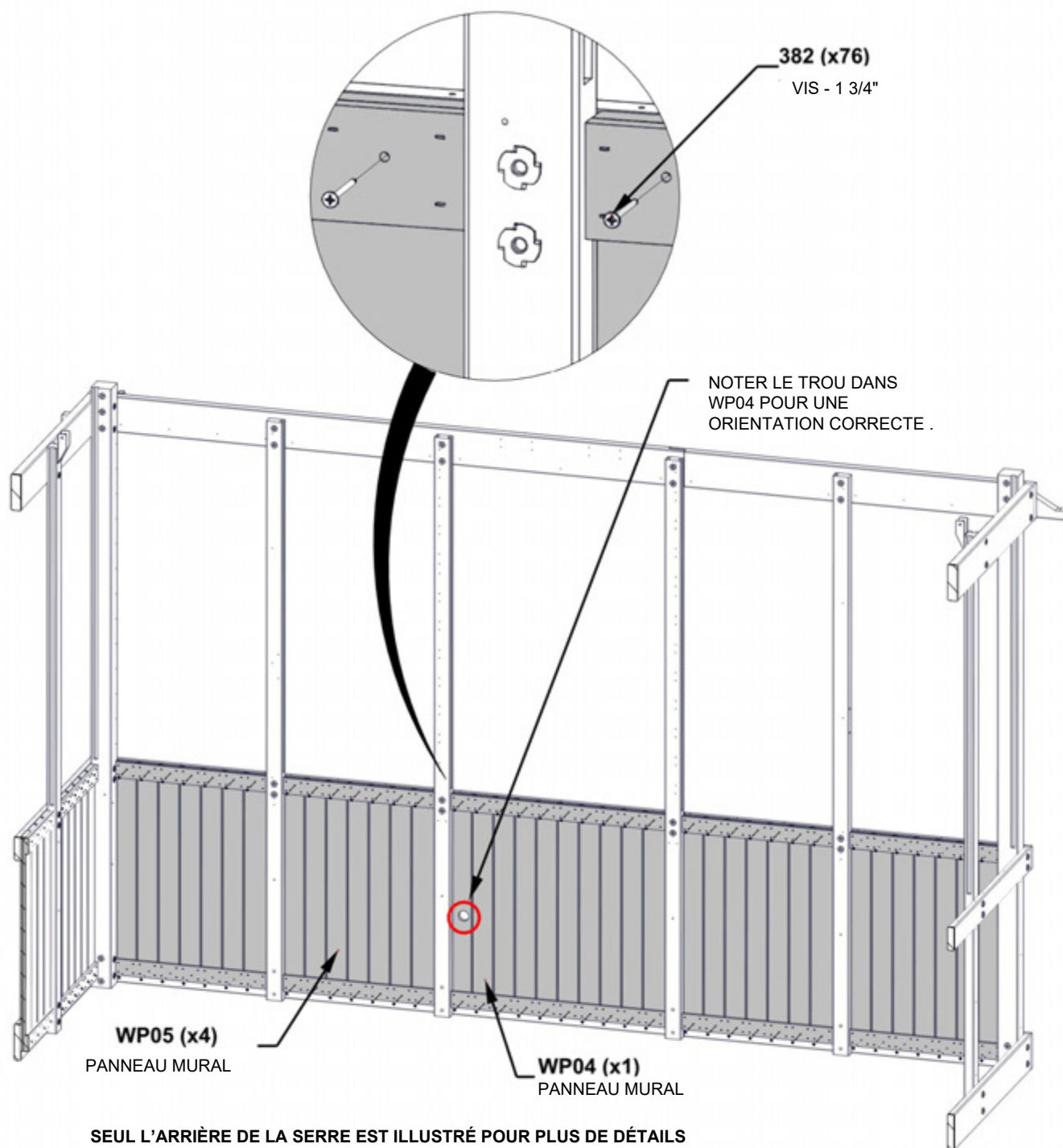


WP04 PANNEAU MURAL- W2A04161  
(x1) 1 1/16"x31 3/8"x31 9/16" (27x798x802)



WP05 PANNEAU MURAL- W2A04162  
(x4) 1 1/16"x22 1/8"x31 9/16" (27x563x802)

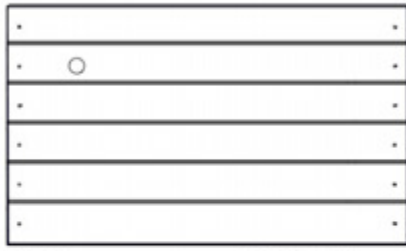
- LE HAUT DES PANNEAUX DOIT ÊTRE À NIVEAU DU DESSUS DES MARCHEPIEDS.
- CENTRE ENTRE LE POTEAU ET LES MONTANTS.
- JOINDRE COMME INDIQUÉ.



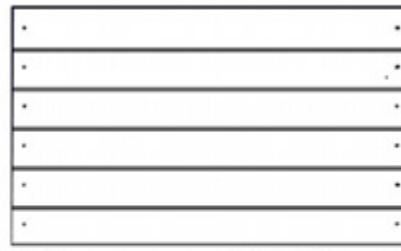
SEUL L'ARRIÈRE DE LA SERRE EST ILLUSTRÉ POUR PLUS DE DÉTAILS

# ÉTAPE 31 - ASSEMBLAGE MURAL LATÉRAL

QTÉ	NUMÉRO D'ARTICLE	DESCRIPTION
84	H100382	VIS PFH 8x1 3/4 BLK



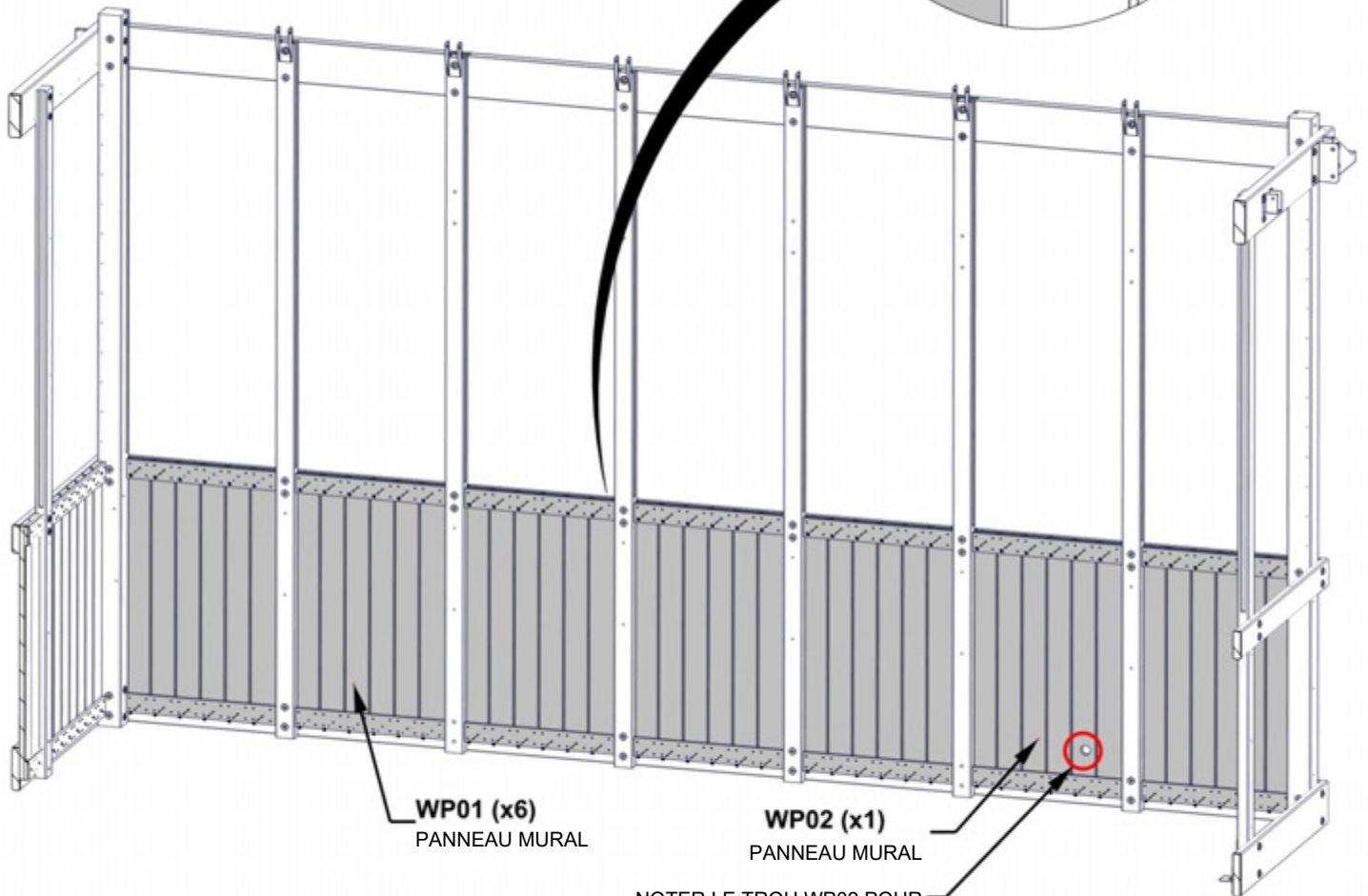
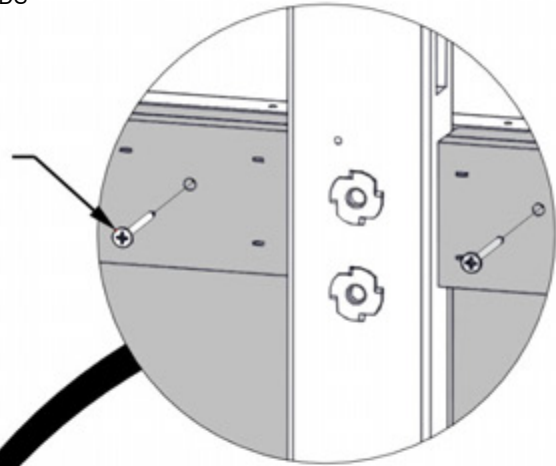
WP02 PANNEAU MURAL- W2A04154  
(x1) 1 1/16"x18 7/8"x31 9/16" (27x480x802)



WP01 PANNEAU MURAL- W2A04150  
(x6) 1 1/16"x18 7/8"x31 9/16" (27x480x802)

- LE HAUT DES PANNEAUX DOIT ÊTRE À NIVEAU AVEC LE HAUT DES MARCHEPIEDS
- CENTRE ENTRE LE POTEAU ET LES MONTANTS.
- JOINDRE COMME INDIQUÉ.

382 (x84)  
VIS - 1 3/4"



WP01 (x6)  
PANNEAU MURAL

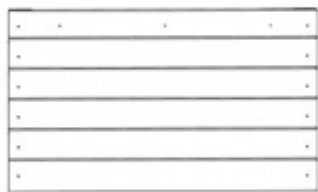
WP02 (x1)  
PANNEAU MURAL

NOTER LE TROU WP02 POUR  
UNE ORIENTATION CORRECTE

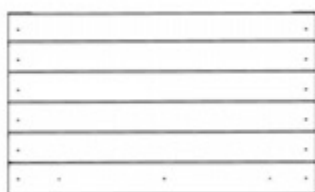
SEUL LE CÔTÉ DROIT DE LA SERRE EST MONTRÉ POUR LES DÉTAILS.

# ÉTAPE 32 - ASSEMBLAGE PAROI AVANT

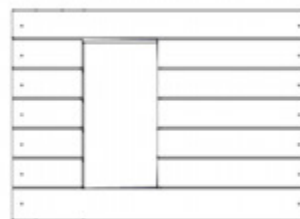
QTÉ	NUMÉRO D'ARTICLE	DESCRIPTION
52	H100382	VIS PFH 8x1 3/4 BLK



WP03 PANNEAU MURAL - W2A04384  
(x1) 1 1/16"x18 3/4"x31 9/16" (27x477x802)

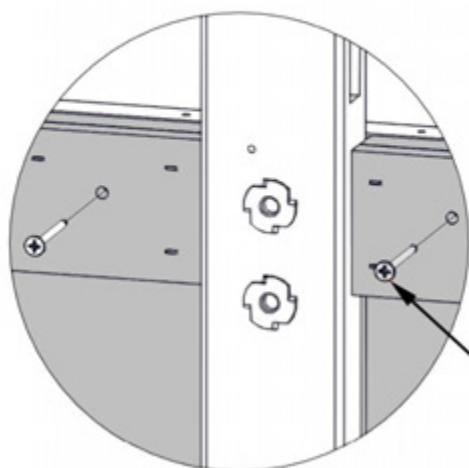


WP06 PANNEAU MURAL - W2A04383  
(x1) 1 1/16"x18 3/4"x31 9/16" (27x477x802)



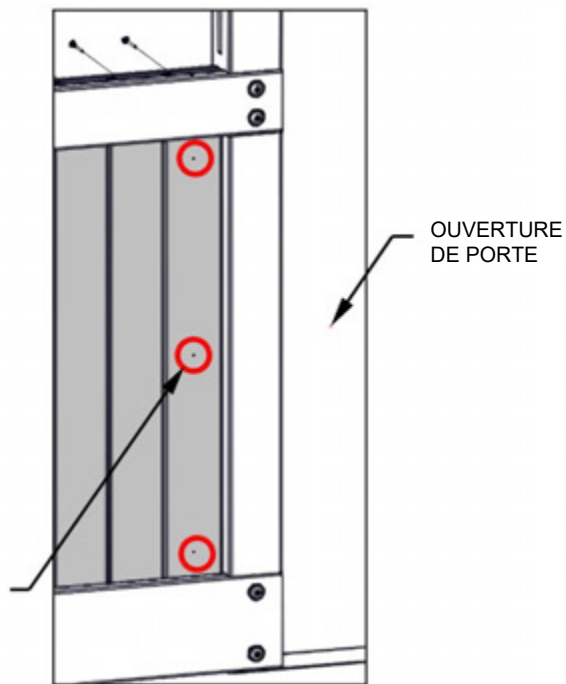
WP07 PANNEAU MURAL - W2A04382  
(x2) 1 1/16"x22 1/8"x31 9/16" (27x563x802)

- LE PLAN DES PANNEAUX DOIT ÊTRE AU NIVEAU DU HAUT DES PLANCHES DE COURSE ET DU CENTRE ENTRE LES POTEAUX ET LES MONTANTS.
- JOINDRE COMME INDiqué



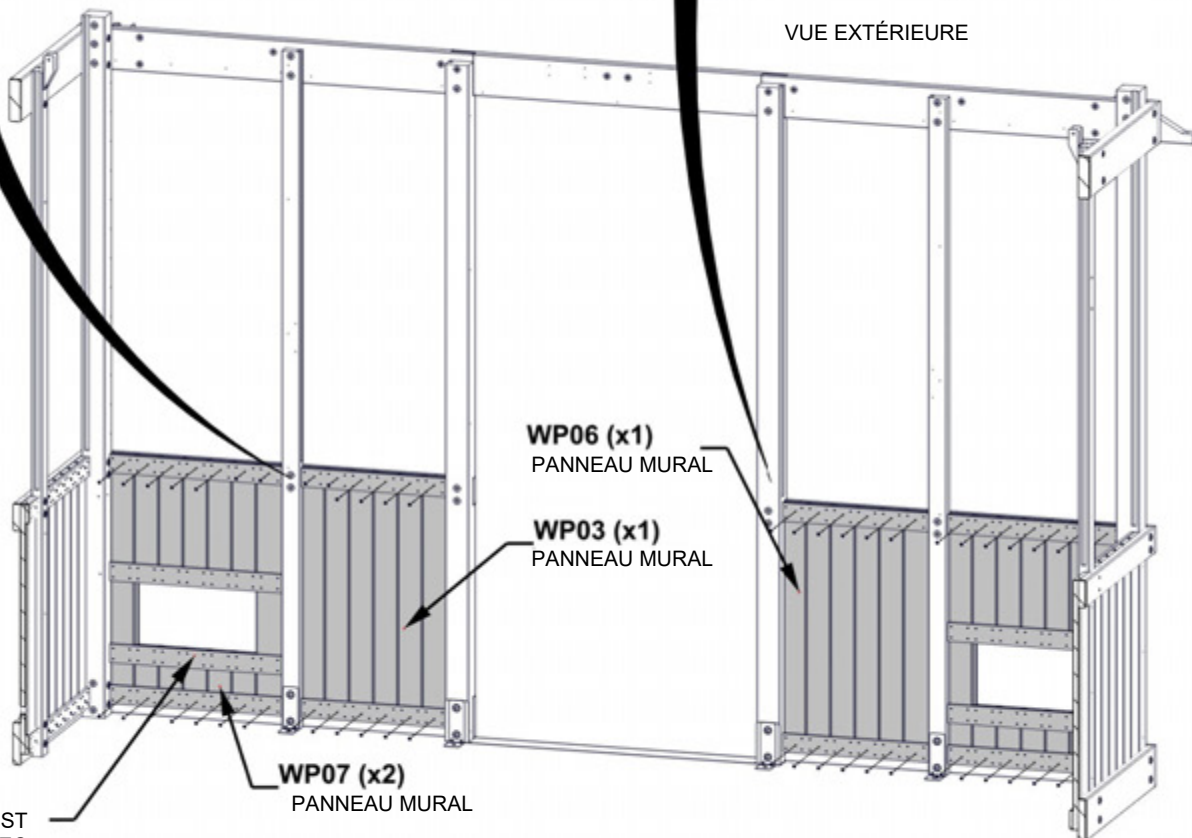
382 (x52)  
VIS - 1 3/4"

REMARQUE L'ORIENTATION DU TROU PILOTE SUR WP03 ET WP06 DOIT ÊTRE VERS L'OUVERTURE DE LA PORTE.



OUVERTURE DE PORTE

VUE EXTÉRIEURE



WP06 (x1)  
PANNEAU MURAL

WP03 (x1)  
PANNEAU MURAL

WP07 (x2)  
PANNEAU MURAL

S'ASSURER QUE WP07 EST CORRECTEMENT ORIENTÉ AVEC L'OUVERTURE VERS LE BAS

SEUL LE CÔTÉ AVANT DE LA SERRE EST MONTRÉ POUR LES DÉTAILS

# ÉTAPE 33 - ASSEMBLAGE DU SEUIL DE FENÊTRE

QTÉ	NUMÉRO D'ARTICLE	DESCRIPTION
21	H100391	VIS PWH 8x 2 BLK



**E01** REBORD DE FENÊTRE - W4L19476  
(x1) 1 7/16"x3 3/8"x23 1/8" (36x86x588)



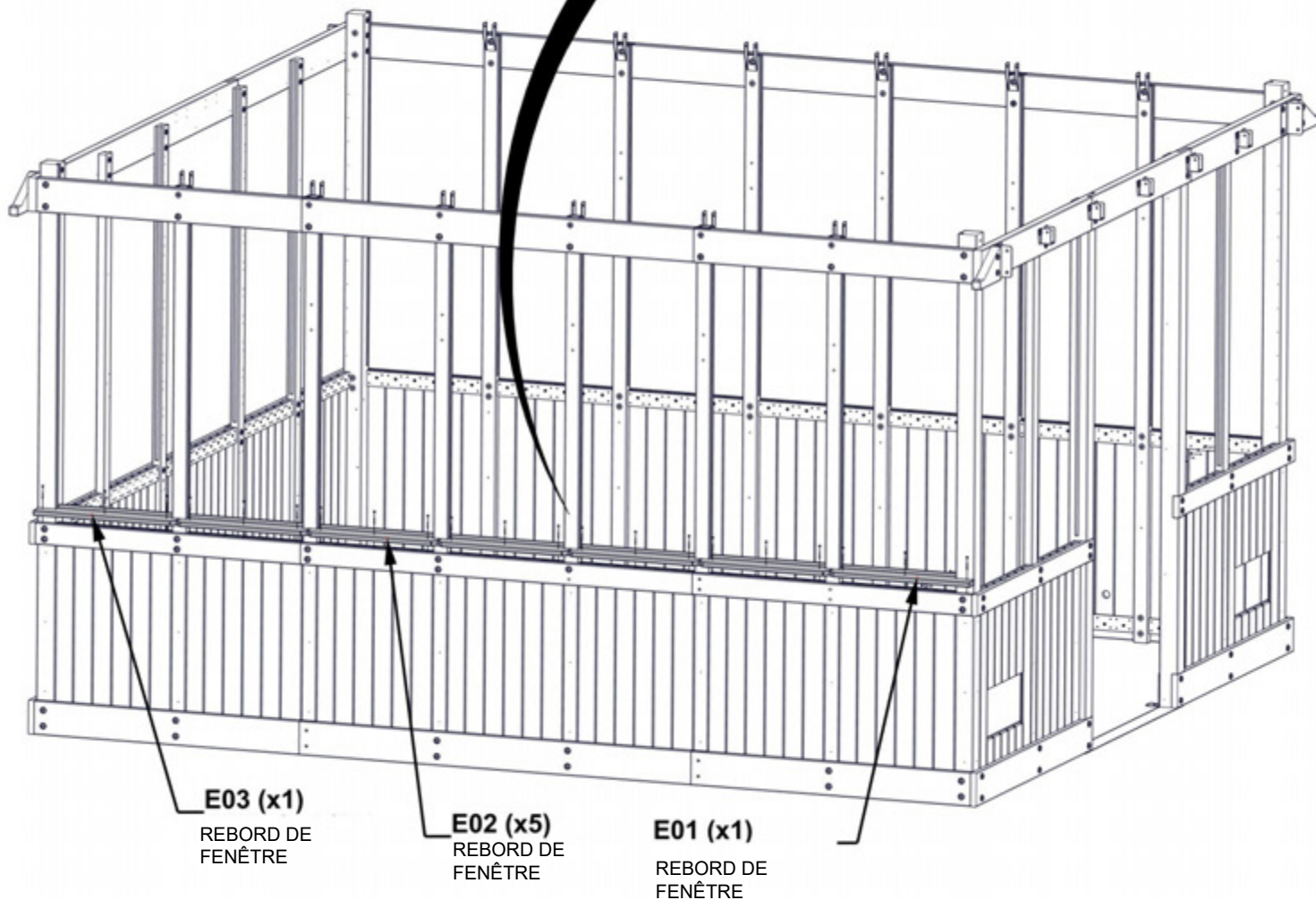
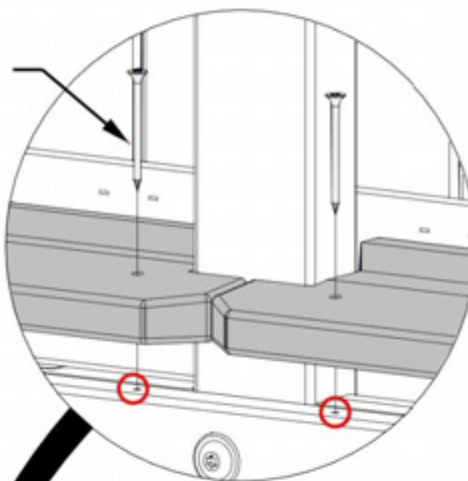
**E02** REBORD DE FENÊTRE - W4L19477  
(x5) 1 7/16"x3 3/8"x21 5/16" (36x86x542)



**E03** REBORD DE FENÊTRE - W4L19479  
(x1) 1 7/16"x3 3/8"x23 1/8" (36x86x588)

- FIXER LES REBORDS DE FENÊTRE À L'AIDE DE TROUS PILOTES DANS LES MARCHEPIEDS.

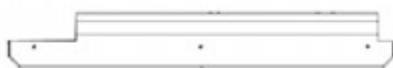
**391 (x21)**  
VIS - 2"



# ÉTAPE 34 - ASSEMBLAGE DU SEUIL DE FENÊTRE



**AJ01** REBORD DE FENÊTRE - W4L20335  
(x1) 1 7/16"x4"x28 3/8" (36x102x721)



**AJ02** REBORD DE FENÊTRE - W4L20321  
(x1) 1 7/16"x4"x28 3/8" (36x102x721)



**E09** REBORD DE FENÊTRE - W4L19568  
(x1) 1 7/16"x3 3/8"x33 3/4" (36x86x858)

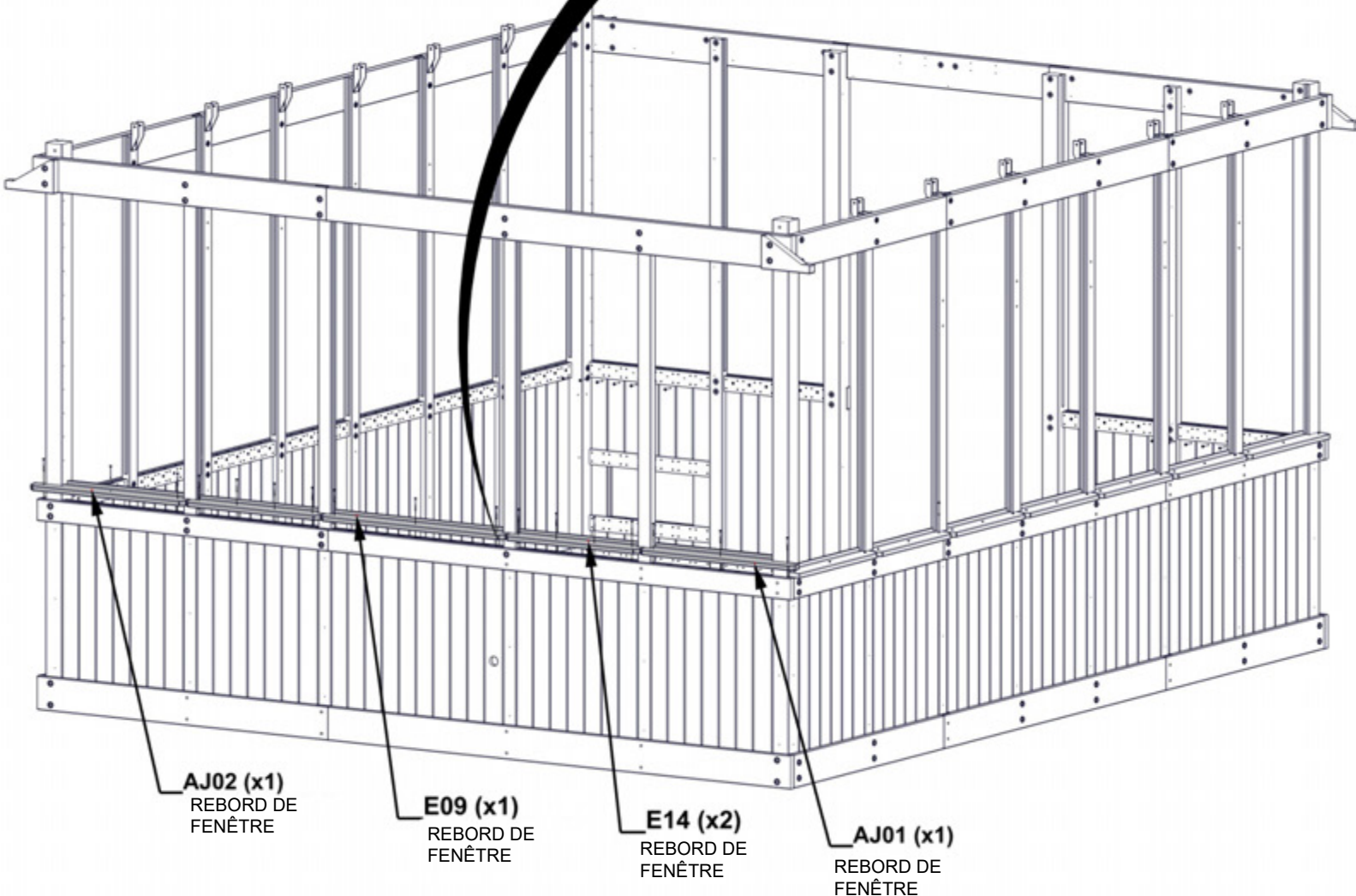
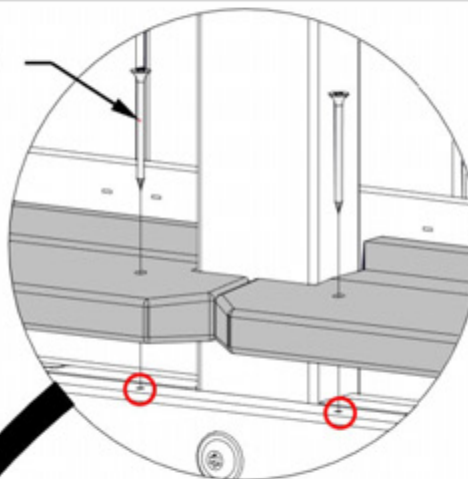


**E14** REBORD DE FENÊTRE - W4L19764  
(x2) 1 7/16"x3 3/8"x24 5/8" (36x86x625)

QTÉ	NUMÉRO D'ARTICLE	DESCRIPTION
17	H100391	VIS PWH 8x 2 BLK

- FIXER LES REBORDS DE FENÊTRE À L'AIDE DE TROUS PILOTES DANS LES MARCHEPIEDS.

**391 (x17)**  
VIS - 2"



**AJ02 (x1)**  
REBORD DE FENÊTRE

**E09 (x1)**  
REBORD DE FENÊTRE

**E14 (x2)**  
REBORD DE FENÊTRE

**AJ01 (x1)**  
REBORD DE FENÊTRE

# ÉTAPE 35 - ASSEMBLAGE DU SEUIL DE FENÊTRE

QTÉ	NUMÉRO D'ARTICLE	DESCRIPTION
21	H100391	VIS PWH 8x 2 BLK



**E01** REBORD DE FENÊTRE - W4L19476  
(x1) 1 7/16"x3 3/8"x23 1/8" (36x86x588)

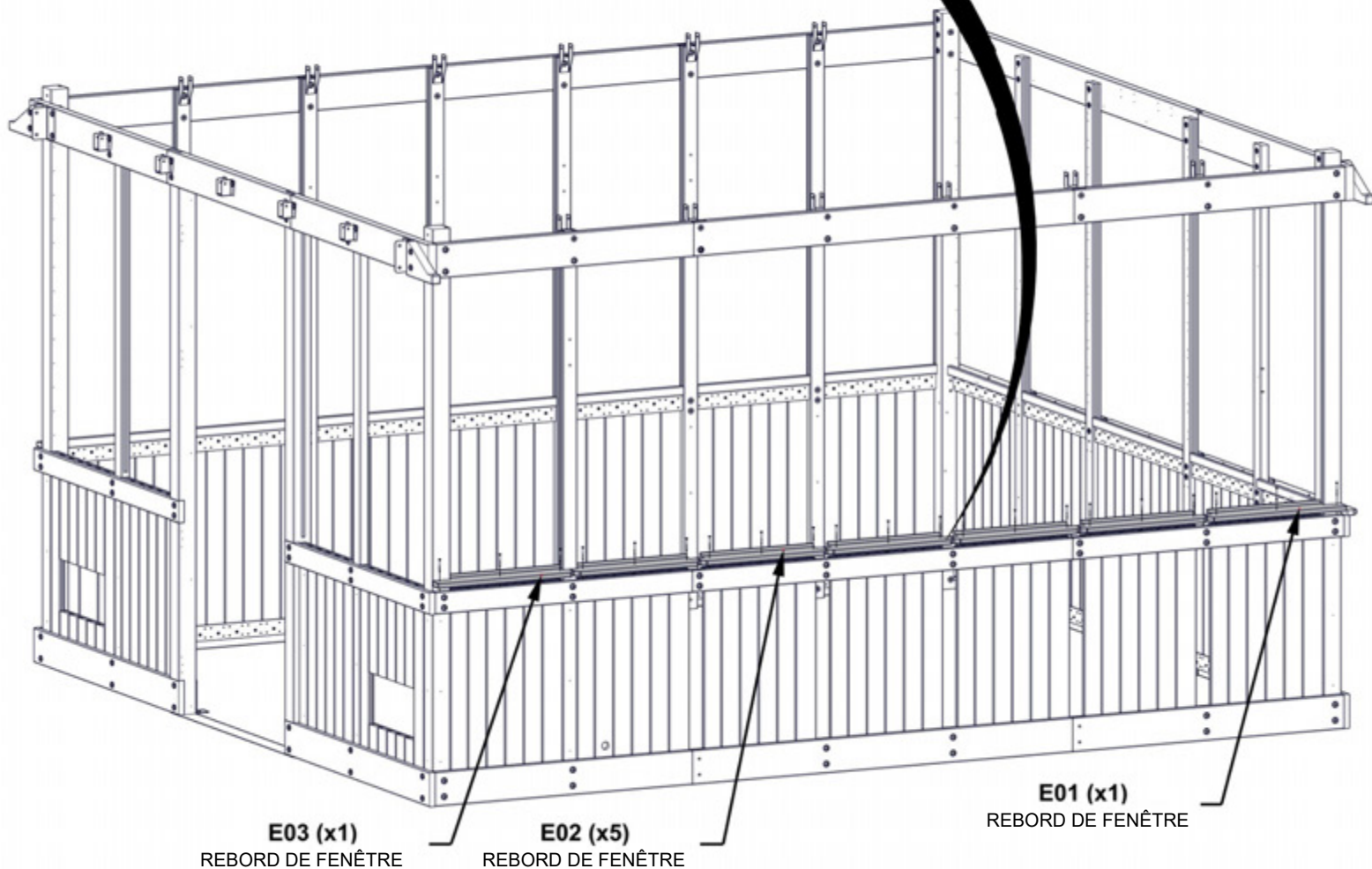
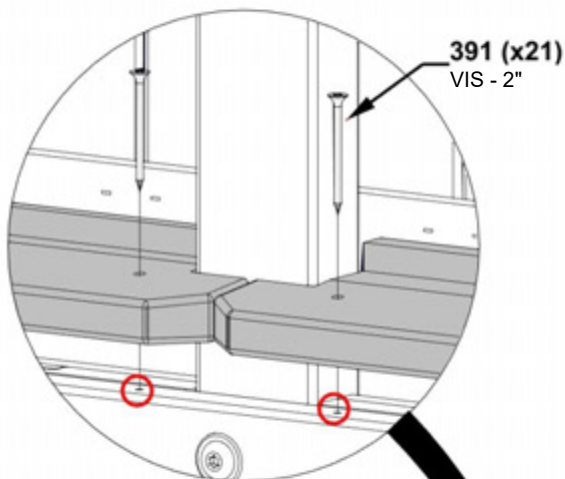


**E02** REBORD DE FENÊTRE - W4L19477  
(x5) 1 7/16"x3 3/8"x21 5/16" (36x86x542)



**E03** REBORD DE FENÊTRE - W4L19479  
(x1) 1 7/16"x3 3/8"x23 1/8" (36x86x588)

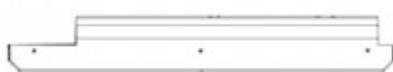
- FIXER LES REBORDS DE FENÊTRE À L'AIDE DE TROUS PILOTES DANS LES MARCHEPIEDS.



# ÉTAPE 36 - ASSEMBLAGE DU SEUIL DE FENÊTRE



**AJ01** REBORD DE FENÊTRE - W4L20335  
(x1) 1 7/16"x4"x28 3/8" (36x102x721)



**AJ02** REBORD DE FENÊTRE - W4L20321  
(x1) 1 7/16"x4"x28 3/8" (36x102x721)

QTÉ	NUMÉRO D'ARTICLE	DESCRIPTION
12	H100391	VIS PWH 8x 2 BLK

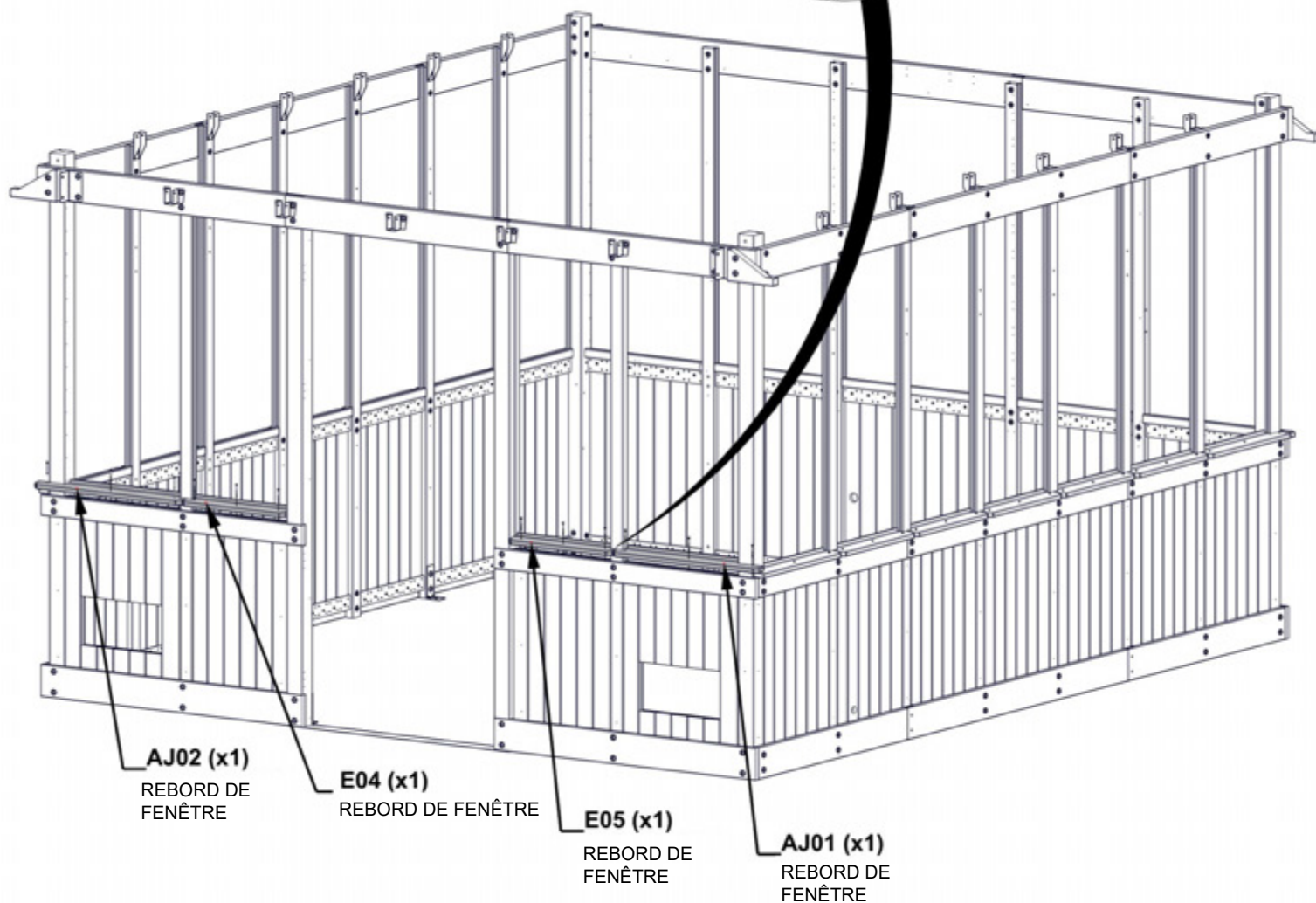
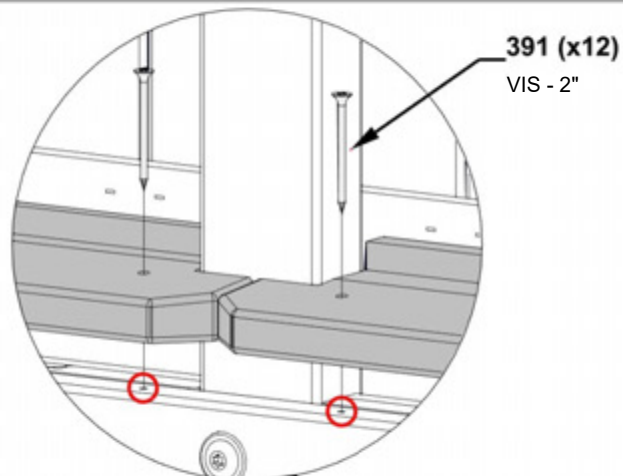


**E04** REBORD DE FENÊTRE - W4L19797  
(x1) 1 7/16"x3 3/8"x19 15/16" (36x86x507)



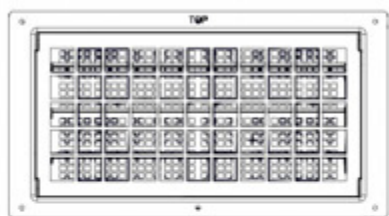
**E05** REBORD DE FENÊTRE - W4L19798  
(x1) 1 7/16"x3 3/8"x19 15/16" (36x86x507)

- FIXER LES REBORDS DE FENÊTRE À L'AIDE DE TROUS PILOTES DANS LES MARCHEPIEDS.



# ÉTAPE 37 - ASSEMBLAGE DU STORE

QTÉ	NUMÉRO D'ARTICLE	DESCRIPTION
12	H100392	VIS PWH 8x3/4 BLK



A6P00730 PERSIENNE (x2)

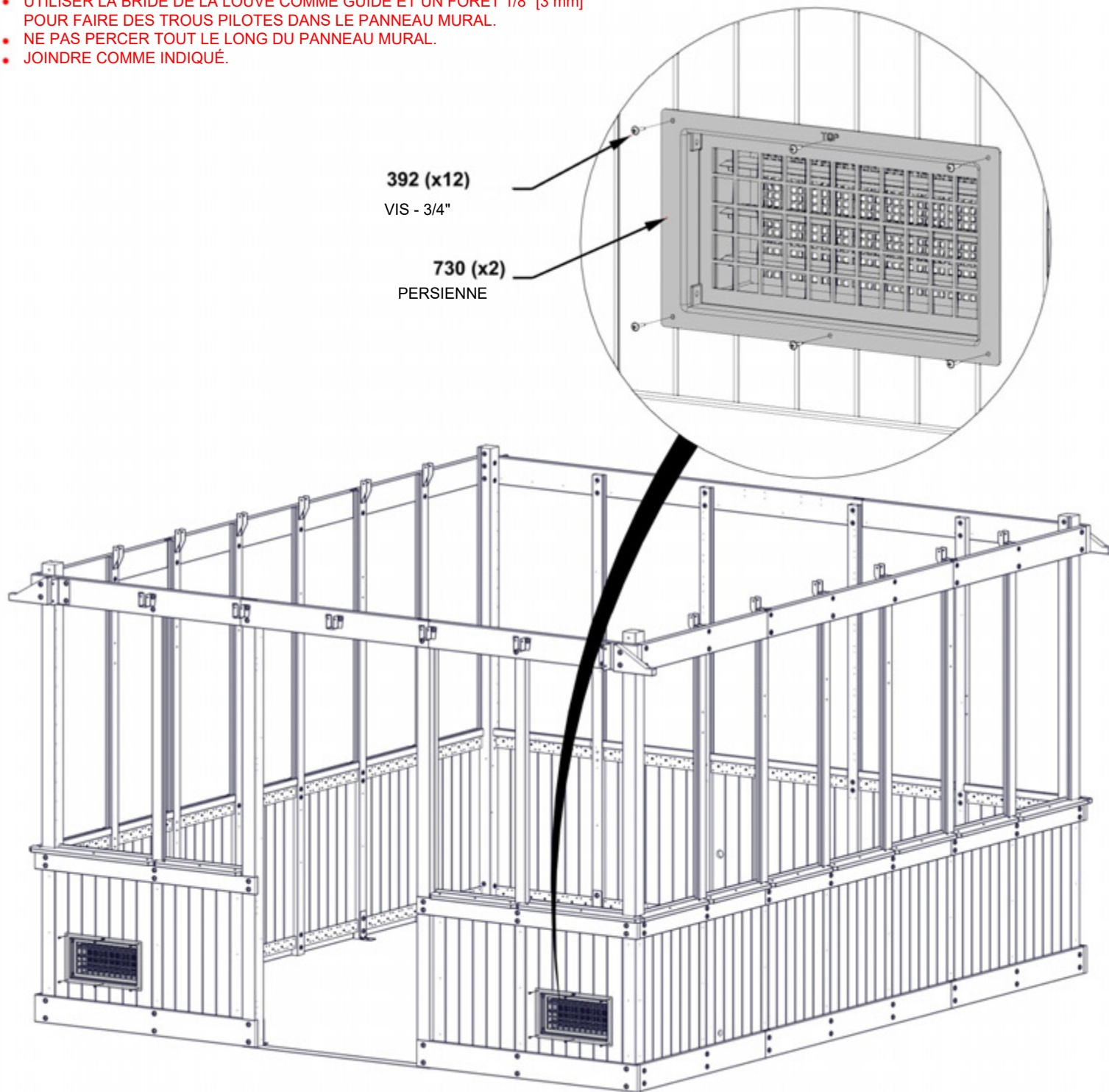
- FAIRE GLISSER LE VOLET D'AÉRATION DANS L'OUVERTURE.
- UTILISER LA BRIDE DE LA LOUVE COMME GUIDE ET UN FORET 1/8" [3 mm] POUR FAIRE DES TROUS PILOTES DANS LE PANNEAU MURAL.
- NE PAS PERCER TOUT LE LONG DU PANNEAU MURAL.
- JOINDRE COMME INDiqué.

392 (x12)

VIS - 3/4"

730 (x2)

PERSIENNE





# ÉTAPE 38 - ASSEMBLAGE DE LA FENÊTRE ARRIÈRE

QTÉ	NUMÉRO D'ARTICLE	DESCRIPTION
8	H100391	VIS PFH 8x2 BLK

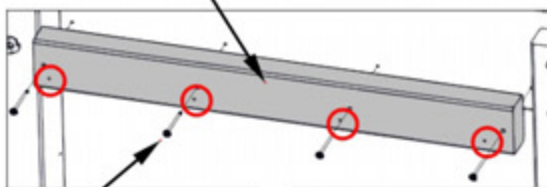


F11 CADRE DE FENÊTRE - W4L19574  
(x1) 1 7/16"x2 3/8"x22 3/16" (36x60x563)

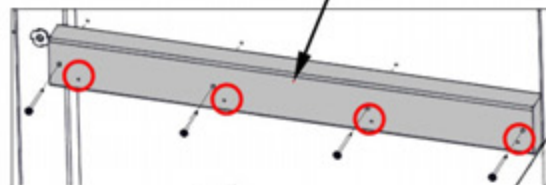


F12 CADRE DE FENÊTRE - W4L19588  
(x1) 1 7/16"x2 3/8"x22 3/16" (36x60x563)

F11 (x1)  
CADRE DE FENÊTRE

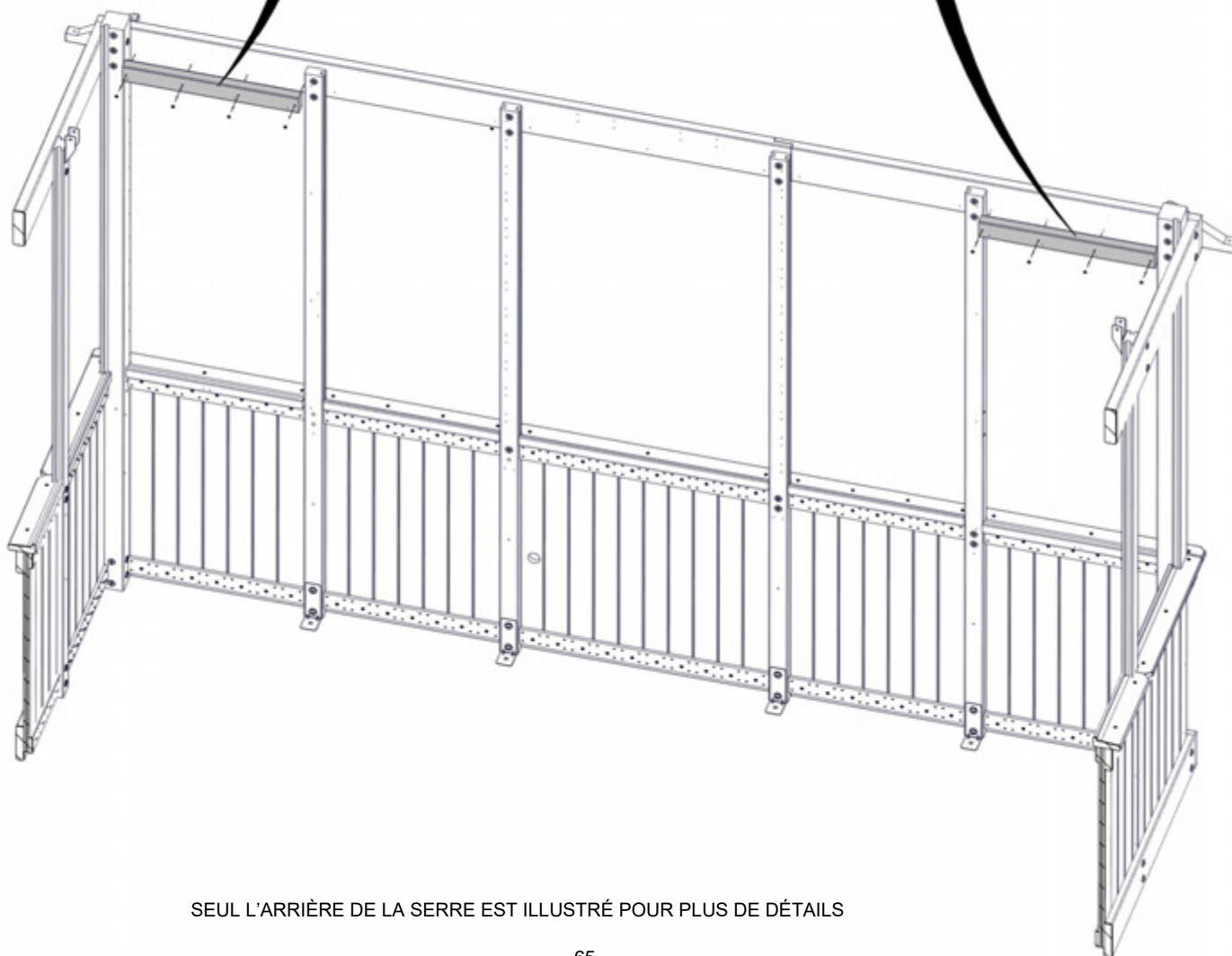


F12 (x1)  
CADRE DE FENÊTRE



391 (x8)  
VIS - 2"

REMARQUE TROUS PILOTES DANS F11 & F12 POUR UNE ORIENTATION CORRECTE



SEUL L'ARRIÈRE DE LA SERRE EST ILLUSTRÉ POUR PLUS DE DÉTAILS

# ÉTAPE 39 - ASSEMBLAGE DE LA FENÊTRE ARRIÈRE

QTÉ	NUMÉRO D'ARTICLE	DESCRIPTION
8	H100200	VIS PFH 8x1 1/2 BLK



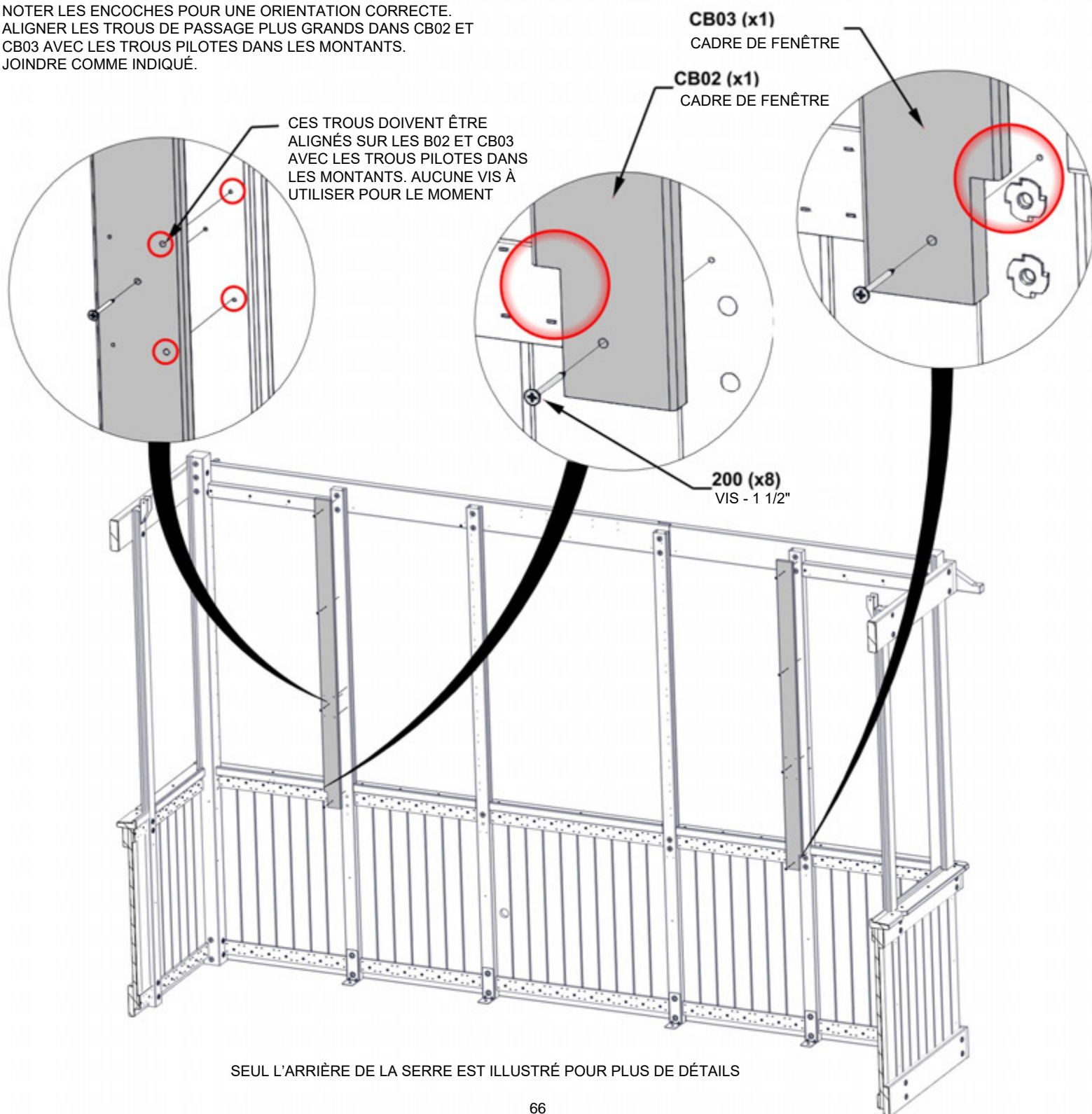
**CB02 CADRE DE FENÊTRE- W4L19766**  
(x1) 5/8"x3"x53 15/16" (16x76x1370)



**CB03 CADRE DE FENÊTRE - W4L19790**  
(x1) 5/8"x3"x53 15/16" (16x76x1370)

- NOTER LES ENCOCHES POUR UNE ORIENTATION CORRECTE.
- ALIGNER LES TROUS DE PASSAGE PLUS GRANDS DANS CB02 ET CB03 AVEC LES TROUS PILOTES DANS LES MONTANTS.
- JOINDRE COMME INDIQUÉ.

CES TROUS DOIVENT ÊTRE ALIGNÉS SUR LES B02 ET CB03 AVEC LES TROUS PILOTES DANS LES MONTANTS. AUCUNE VIS À UTILISER POUR LE MOMENT



SEUL L'ARRIÈRE DE LA SERRE EST ILLUSTRÉ POUR PLUS DE DÉTAILS

# ÉTAPE 40 - ASSEMBLAGE DE LA FENÊTRE ARRIÈRE

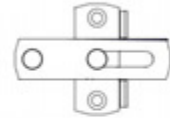


**WA07** FENÊTRE - W2A04206  
(x1) 1 7/8"x21 13/16"x47 3/16" (48x554x1094)

QTÉ	NUMÉRO D'ARTICLE	DESCRIPTION
2	H100391	VIS PFH 8x2 BLK
2	H100627	VIS PFH 6x3/4 BLK

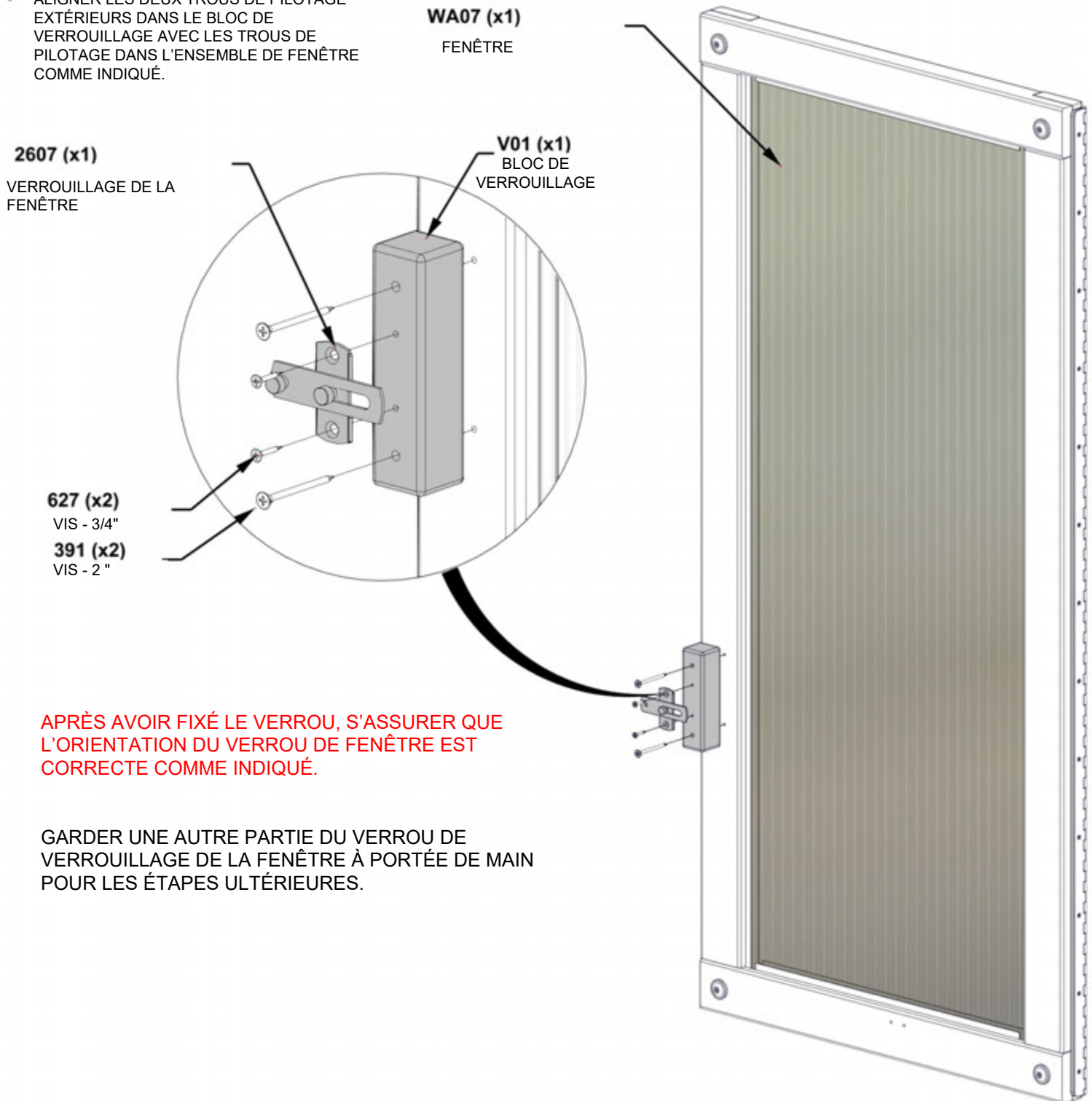


**V01** BLOC DE VERROUILLAGE- W4L19768  
(x1) 1 1/4"x1 1/4"x4 3/4" (32x32x120)



**A4M02607** VERROUILLAGE DE LA FENÊTRE  
(x1)

- ALIGNER LES DEUX TROUS DE PILOTAGE EXTÉRIEURS DANS LE BLOC DE VERROUILLAGE AVEC LES TROUS DE PILOTAGE DANS L'ENSEMBLE DE FENÊTRE COMME INDIQUÉ.



**WA07 (x1)**  
FENÊTRE

**2607 (x1)**  
VERROUILLAGE DE LA FENÊTRE

**V01 (x1)**  
BLOC DE VERROUILLAGE

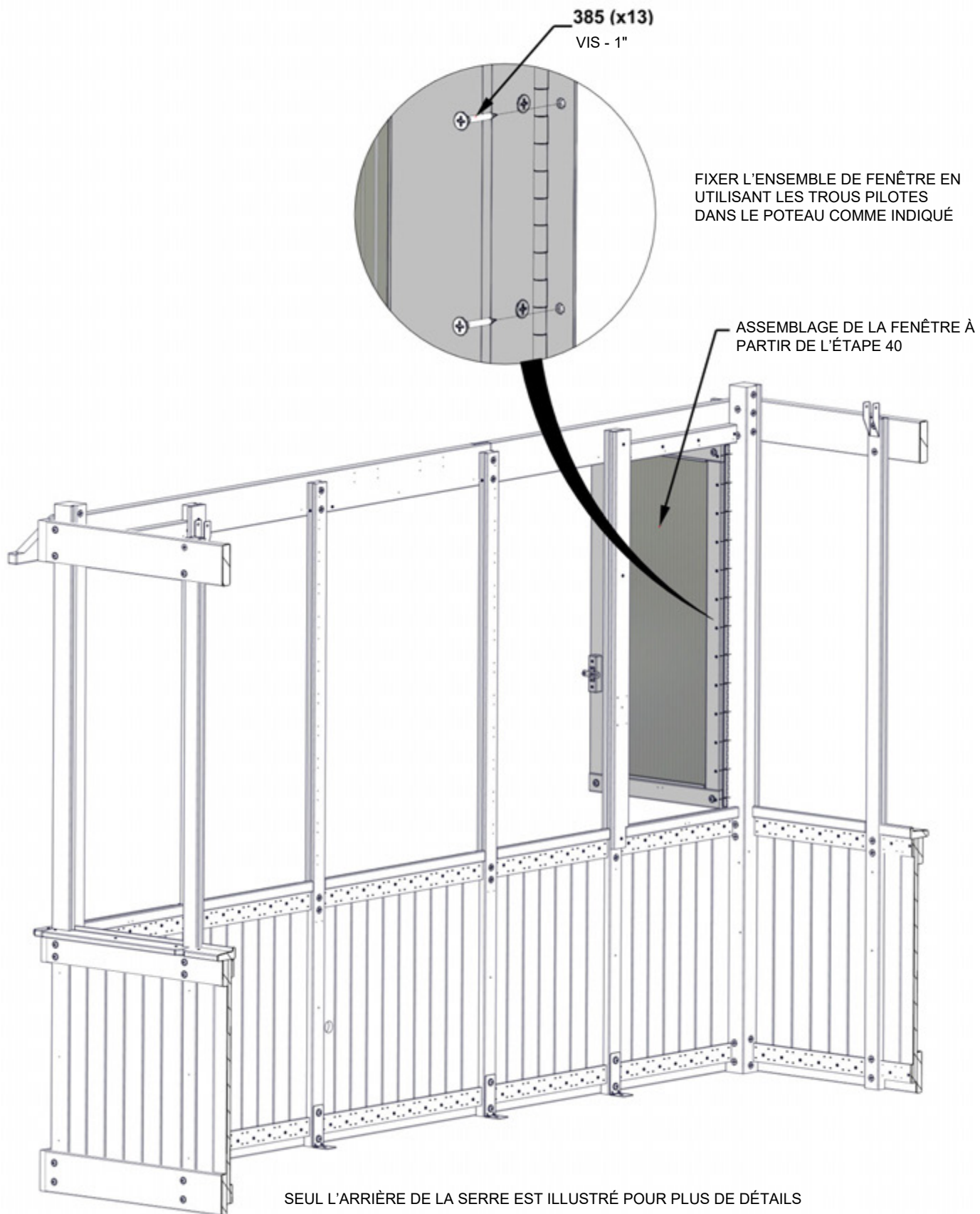
**627 (x2)**  
VIS - 3/4"  
**391 (x2)**  
VIS - 2"

**APRÈS AVOIR FIXÉ LE VERROU, S'ASSURER QUE L'ORIENTATION DU VERROU DE FENÊTRE EST CORRECTE COMME INDIQUÉ.**

GARDER UNE AUTRE PARTIE DU VERROU DE VERROUILLAGE DE LA FENÊTRE À PORTÉE DE MAIN POUR LES ÉTAPES ULTÉRIEURES.

# ÉTAPE 41 - ASSEMBLAGE DE LA FENÊTRE ARRIÈRE

QTÉ	NUMÉRO D'ARTICLE	DESCRIPTION
13	H100 385	VIS PFH 8x1 BLK



# ÉTAPE 42 - ASSEMBLAGE DE LA FENÊTRE ARRIÈRE

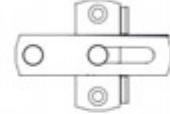


WA06 FENÊTRE - W2A04205  
(x1) 1 7/8"x21 13/16"x47 3/16" (48x554x1094)

QTÉ	NUMÉRO D'ARTICLE	DESCRIPTION
2	H100391	VIS PFH 8x2 BLK
2	H100627	VIS PFH 6x3/4 BLK

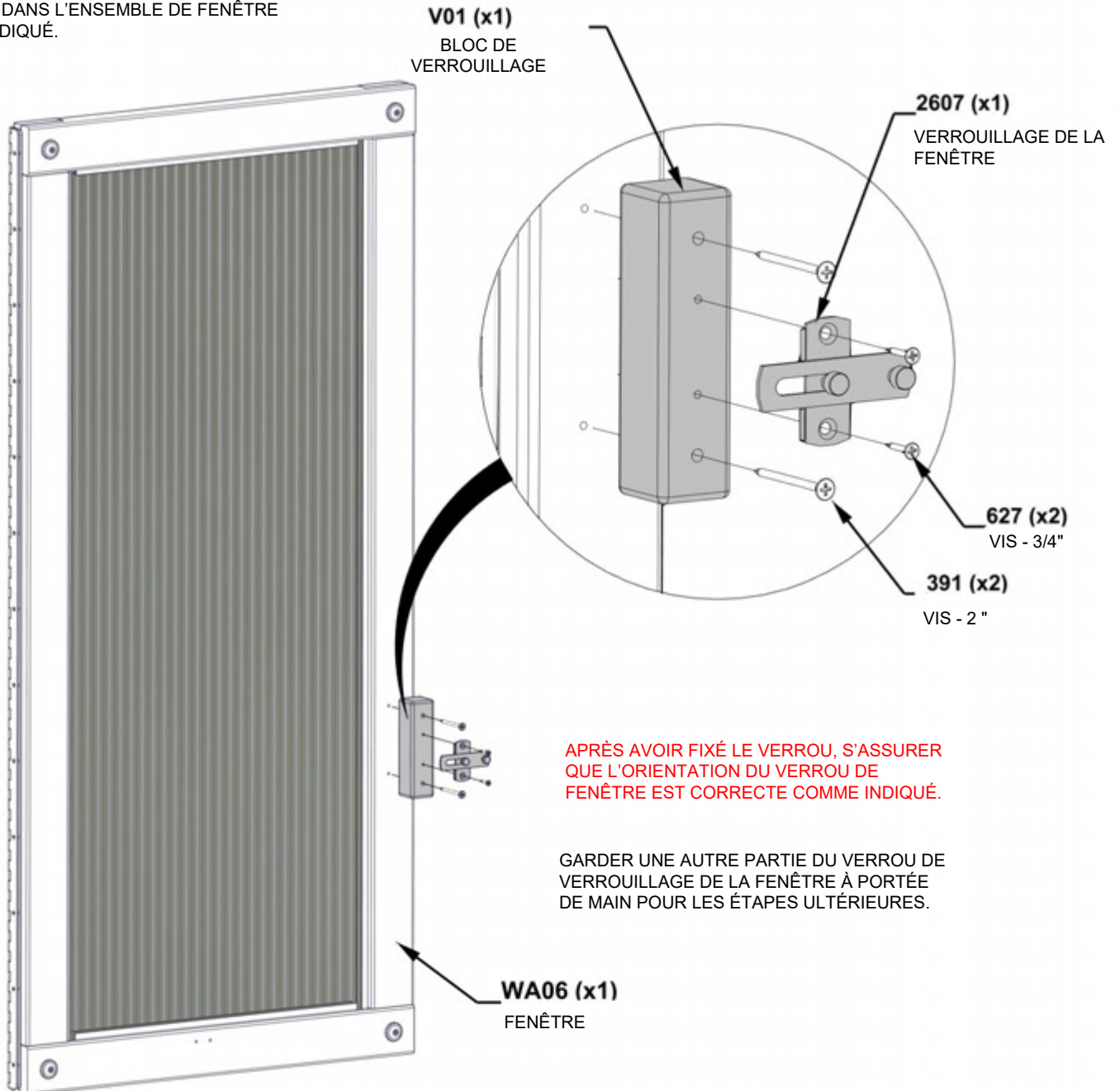


V01 BLOC DE VERROUILLAGE- W4L19768 A4M02607  
(x1) 1 1/4"x1 1/4"x4 3/4" (32x32x120)



VERROUILLAGE DE LA FENÊTRE

- ALIGNER LES DEUX TROUS DE PILOTAGE EXTÉRIEURS DANS LE BLOC DE VERROUILLAGE AVEC LES TROUS DE PILOTAGE DANS L'ENSEMBLE DE FENÊTRE COMME INDIQUÉ.

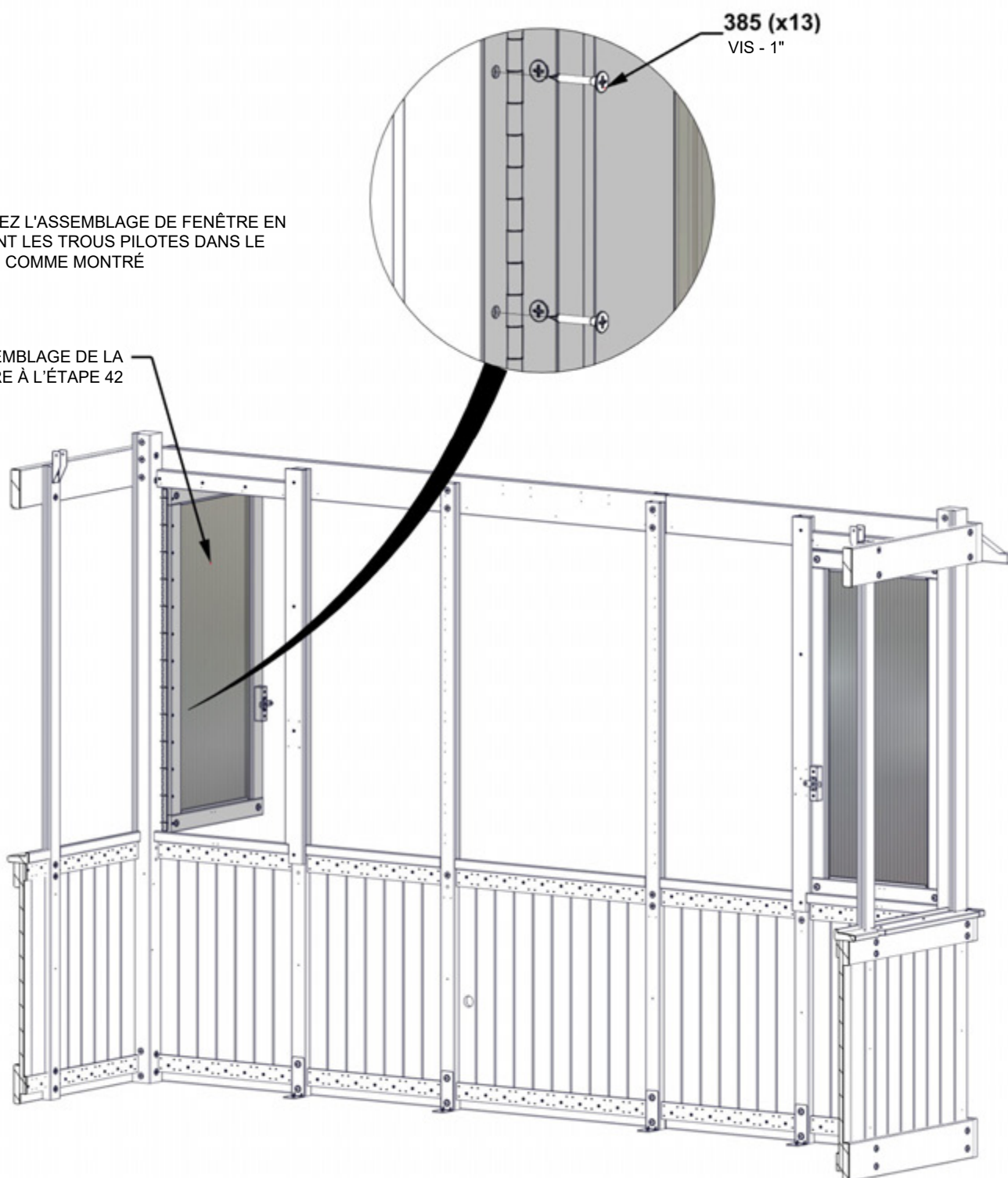


# ÉTAPE 43 - ASSEMBLAGE DE LA FENÊTRE ARRIÈRE

QTÉ	NUMÉRO D'ARTICLE	DESCRIPTION
13	H100385	VIS PFH 8x1 BLK

ATTACHEZ L'ASSEMBLAGE DE FENÊTRE EN UTILISANT LES TROUS PILOTES DANS LE POTEAU COMME MONTRÉ

ASSEMBLAGE DE LA FENÊTRE À L'ÉTAPE 42



SEUL L'ARRIÈRE DE LA SERRE EST ILLUSTRÉ POUR PLUS DE DÉTAILS

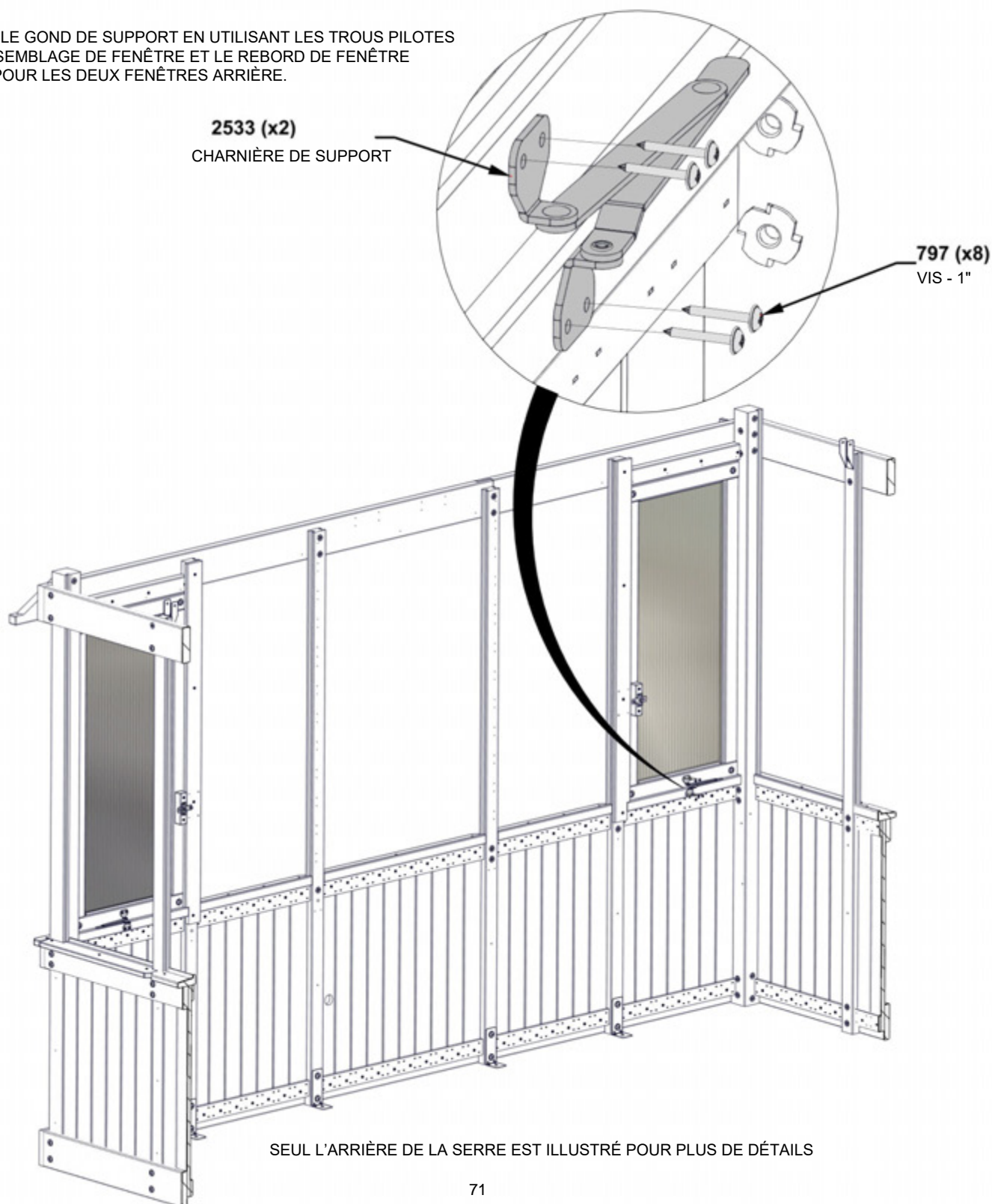
# ÉTAPE 44 - ASSEMBLAGE DE LA FENÊTRE ARRIÈRE

QTÉ	NUMÉRO D'ARTICLE	DESCRIPTION
8	H100797	VIS PWH 8x1 BLK



**A4M02533** CHARNIÈRE DE SUPPORT  
(x2)

- ATTACHEZ LE GOND DE SUPPORT EN UTILISANT LES TROUS PILOTES DANS L'ASSEMBLAGE DE FENÊTRE ET LE REBORD DE FENÊTRE
- RÉPÉTER POUR LES DEUX FENÊTRES ARRIÈRE.

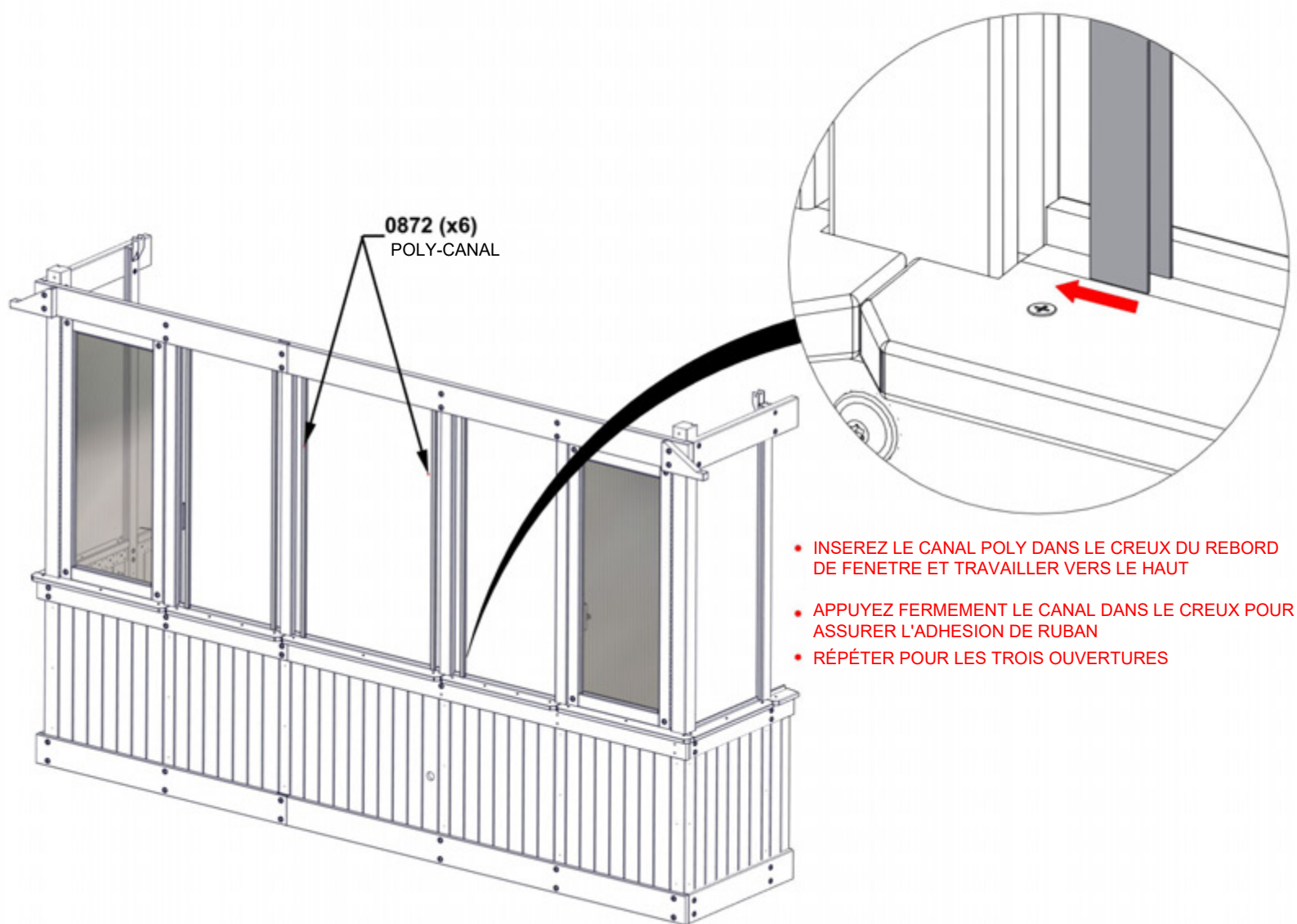
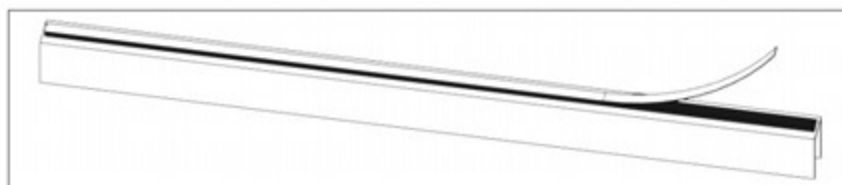


SEUL L'ARRIÈRE DE LA SERRE EST ILLUSTRÉ POUR PLUS DE DÉTAILS

# ÉTAPE 45 - ASSEMBLAGE DE LA FENÊTRE ARRIÈRE



ENLEVEZ LA COUCHE PROTECTRICE SUR LES CANAUX POLY AVANT L'INSTALLATION



SEUL L'ARRIÈRE DE LA SERRE EST ILLUSTRÉ POUR PLUS DE DÉTAILS



# ÉTAPE 46 - ASSEMBLAGE DE LA FENÊTRE ARRIÈRE



A6P00936  
(x2) FEUILLE POLY



A6P00937 POLY-CANAL  
(x4)



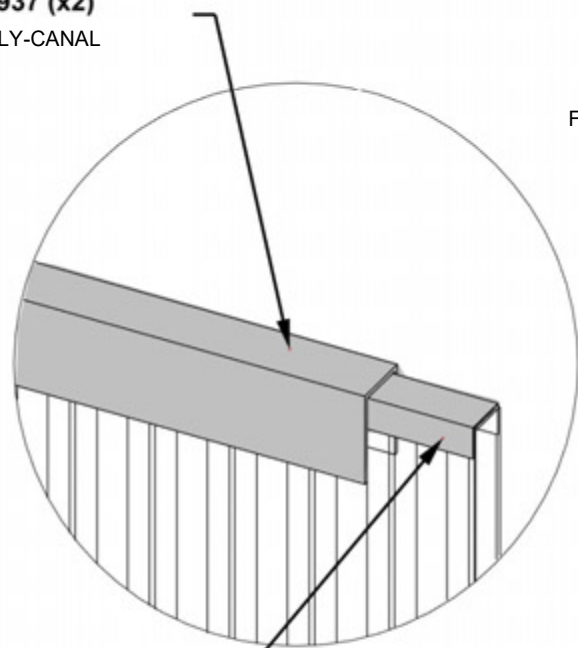
A6P00690 RUBAN ANTI-POUSSIÈRE

POUR APPLIQUER LE RUBAN ETANCHE A LA POUSSIÈRE ET CANAL POLY:

- COUPEZ 2 BANDES DE RUBAN ETANCHE A LA POUSSIÈRE EN MEME LARGEUR DU FEUILLE POLY
- ENVELOPPER LE RUBAN ETANCHE A LA POUSSIÈRE
- APRES LE RUBAN EST SECURISE APPUYER LE CANAL SUR LE RUBAN EN CENTRANT SUR LE FEUILLE POLY
- REPETEZ SUR LE BAS DU FEUILLE POLY

• REPETER L'OPERATION POUR LES DEUX FENETRES.

0937 (x2)  
POLY-CANAL



0936 (x1)  
FEUILLE POLY

0690 (x2)  
RUBAN ANTI-POUSSIÈRE



# ÉTAPE 47 - ASSEMBLAGE DE LA FENÊTRE ARRIÈRE



**A6P00899** FEUILLE POLY  
(x1)



**A6P00901** POLY-CANAL  
(x2)

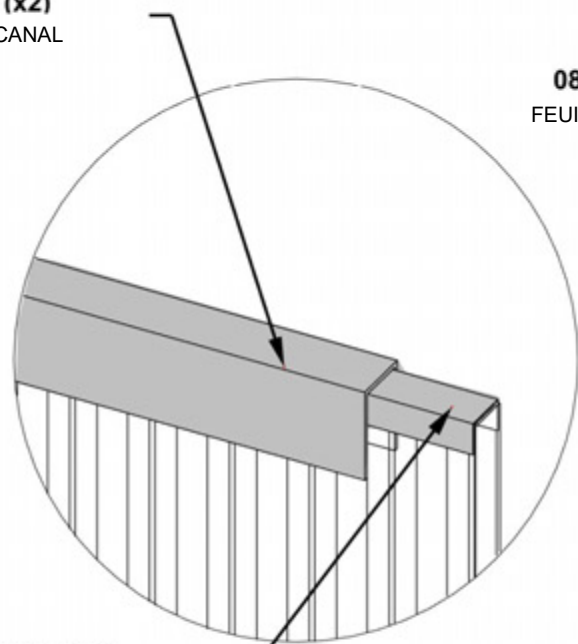


**A6P00690** RUBAN ANTI-POUSSIÈRE

POUR APPLIQUER LE RUBAN ETANCHE A LA POUSSIÈRE ET CANAL POLY:

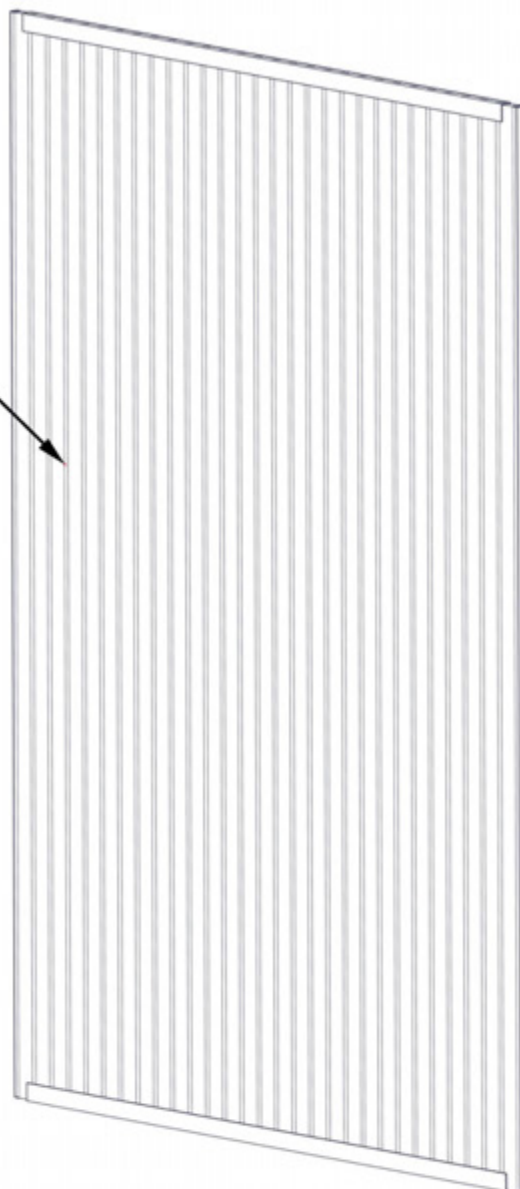
- COUPEZ 2 BANDES DE RUBAN ETANCHE A LA POUSSIÈRE EN MEME LARGEUR DU FEUILLE POLY
- ENVELOPPER LE RUBAN ETANCHE A LA POUSSIÈRE
- APRES LE RUBAN EST SECURISE APPUYER LE CANAL SUR LE RUBAN EN CENTRANT SUR LE FEUILLE POLY
- REPETEZ SUR LE BAS DU FEUILLE POLY

**0901 (x2)**  
POLY-CANAL



**0899 (x1)**  
FEUILLE POLY

**0690 (x2)**  
RUBAN ANTI-POUSSIÈRE



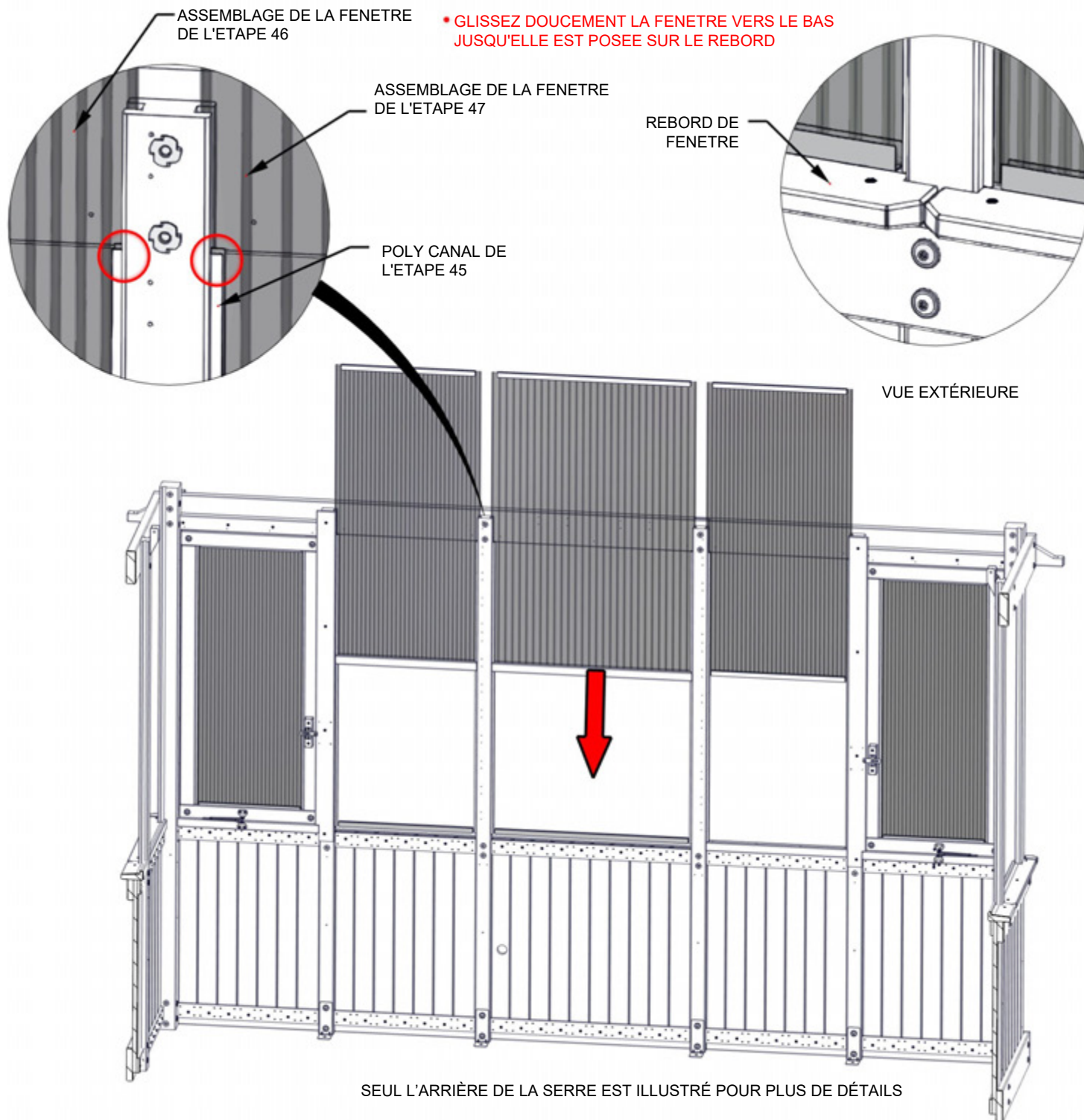
# ÉTAPE 48 - ASSEMBLAGE DE LA FENÊTRE ARRIÈRE

## ATTENTION!

- ASSUREZ QUE LE CÔTÉ EN FILM RESISTANT AUX UV FACE SUR L'EXTÉRIEURE
- LORSQUE LA FENÊTRE EST INSTALLÉE VEUILLEZ ENLEVER LA FILM PROTECTRICE

- INSÉREZ LES FENÊTRES DANS LES CANAUX INSTALLES SUR LES DEUX CÔTÉS DE FENÊTRE

- GLISSEZ DOUCEMENT LA FENÊTRE VERS LE BAS JUSQU'ELLE EST POSÉE SUR LE REBORD



# ÉTAPE 49 - ASSEMBLAGE DU MUR ARRIÈRE



**P06** PANNEAU D'HABILLAGE DE FENÊTRE - W4L19595  
(x1) 1 7/16"x1 7/16"x31 7/16" (36x36x798)

QTÉ	NUMÉRO D'ARTICLE	DESCRIPTION
8	H100200	VIS PFH 8x1 1/2 BLK
7	H100391	VIS PFH 8x2 BLK



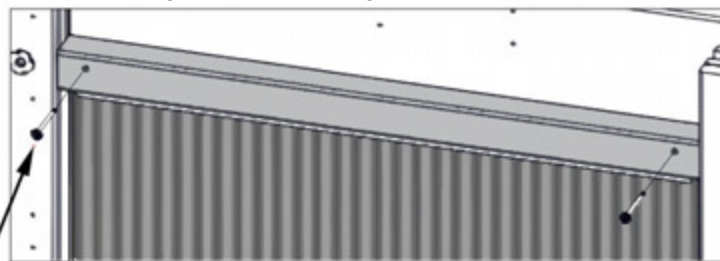
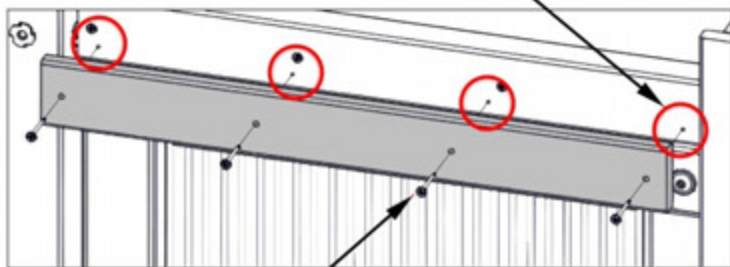
**P07** PANNEAU D'HABILLAGE DE FENÊTRE - W4L19765  
(x2) 1 7/16"x1 7/16"x22 3/16" (36x36x563)



**N06** ENCADREMENT DE FENETRE - W4L19575  
(x2) 5/8"x2 3/8"x21 9/16" (16x60x547)

ALIGNER N06 AVEC LES TROUS PILOTES ET FIXER COMME INDICQUÉ

GLISSER LA RAINURE DANS LE CAPUCHON DE FENÊTRE SUR L'ENSEMBLE DE FENÊTRE, PUIS VISSER EN PLACE.



**200 (x8)**  
VIS - 1 1/2"

**391 (x7)**  
VIS - 2"

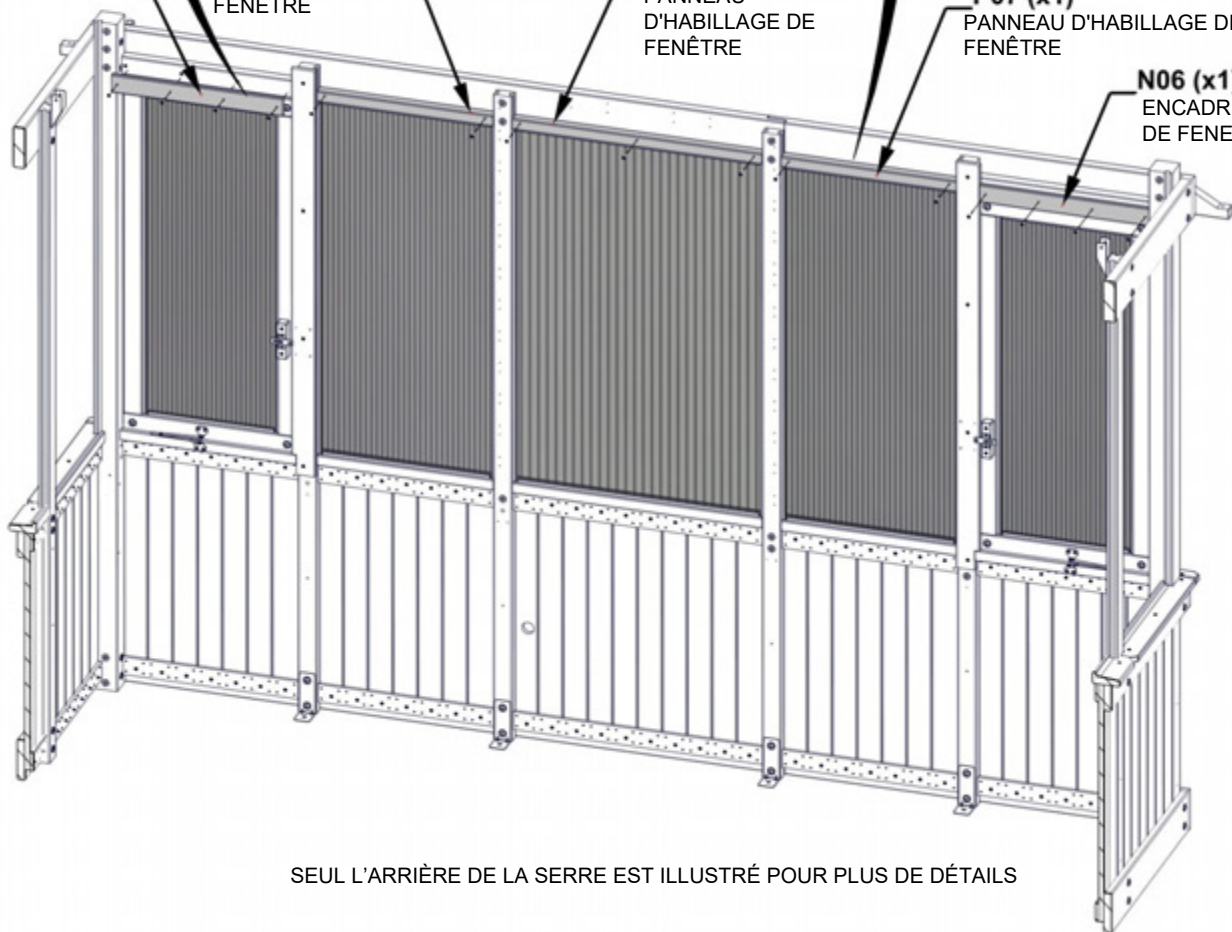
**N06 (x1)**  
ENCADREMENT DE FENETRE

**P07 (x1)**  
PANNEAU D'HABILLAGE DE FENÊTRE

**P06 (x1)**  
PANNEAU D'HABILLAGE DE FENÊTRE

**P07 (x1)**  
PANNEAU D'HABILLAGE DE FENÊTRE

**N06 (x1)**  
ENCADREMENT DE FENETRE



SEUL L'ARRIÈRE DE LA SERRE EST ILLUSTRÉ POUR PLUS DE DÉTAILS

# ÉTAPE 50 - ASSEMBLAGE DE LA FENÊTRE ARRIÈRE



**K04 BLOC DE VERROUILLAGE - W4L19789**  
(x2) 5/8"x3"x4 3/4" (16x76x120)

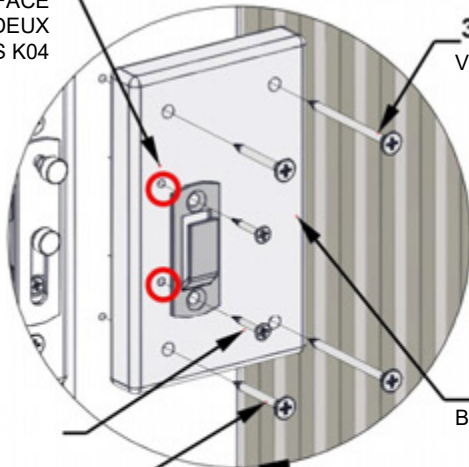


**A4M02607 SERRURE DE VERROUILLAGE DE FENÊTRE**  
(x2) (DES ÉTAPES 39 ET 41)

QTÉ	NUMÉRO D'ARTICLE	DESCRIPTION
4	H100387	VIS PFH 8x1 1/4 BLK
4	H100391	VIS PFH 8x2 BLK
4	H100627	VIS PFH 6x3/4 BLK

- ALIGNER K04 AVEC LES TROUS PILOTES DANS LES MONTANTS.
- FIXER K04 AUX MONTANTS COMME INDIQUÉ.
- ALIGNER LES VERROUS DE VERROUILLAGE AVEC LES TROUS PILOTES SUR LE BLOC DE VERROUILLAGE.
- JOINDRE COMME INDIQUÉ.

TROUS DE PILOTE FACE  
OUT SUR LES DEUX  
PLANCHES K04



**391 (x2)**  
VIS - 2"

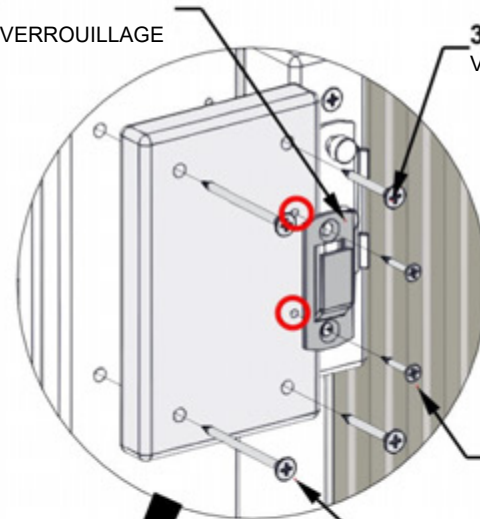
**627 (x2)**  
VIS - 3/4"

**387 (x2)**  
VIS - 1 1/4"

**K04 (x2)**  
BLOC DE VERROUILLAGE

**2607 (x2)**

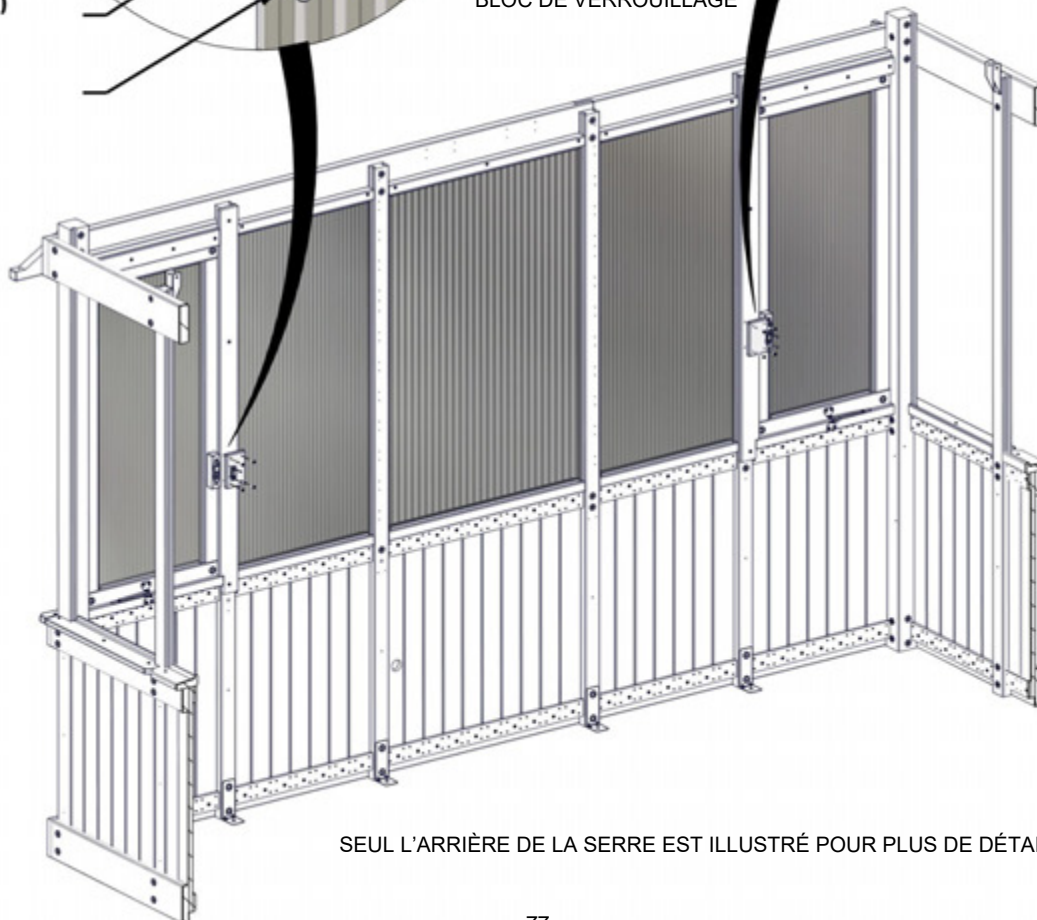
SERRURE DE VERROUILLAGE  
DE FENÊTRE



**387 (x2)**  
VIS - 1 1/4"

**627 (x2)**  
VIS - 3/4"

**391 (x2)**  
VIS - 2"



SEUL L'ARRIÈRE DE LA SERRE EST ILLUSTRÉ POUR PLUS DE DÉTAILS

# ÉTAPE 51 - ASSEMBLAGE DU MUR ARRIÈRE

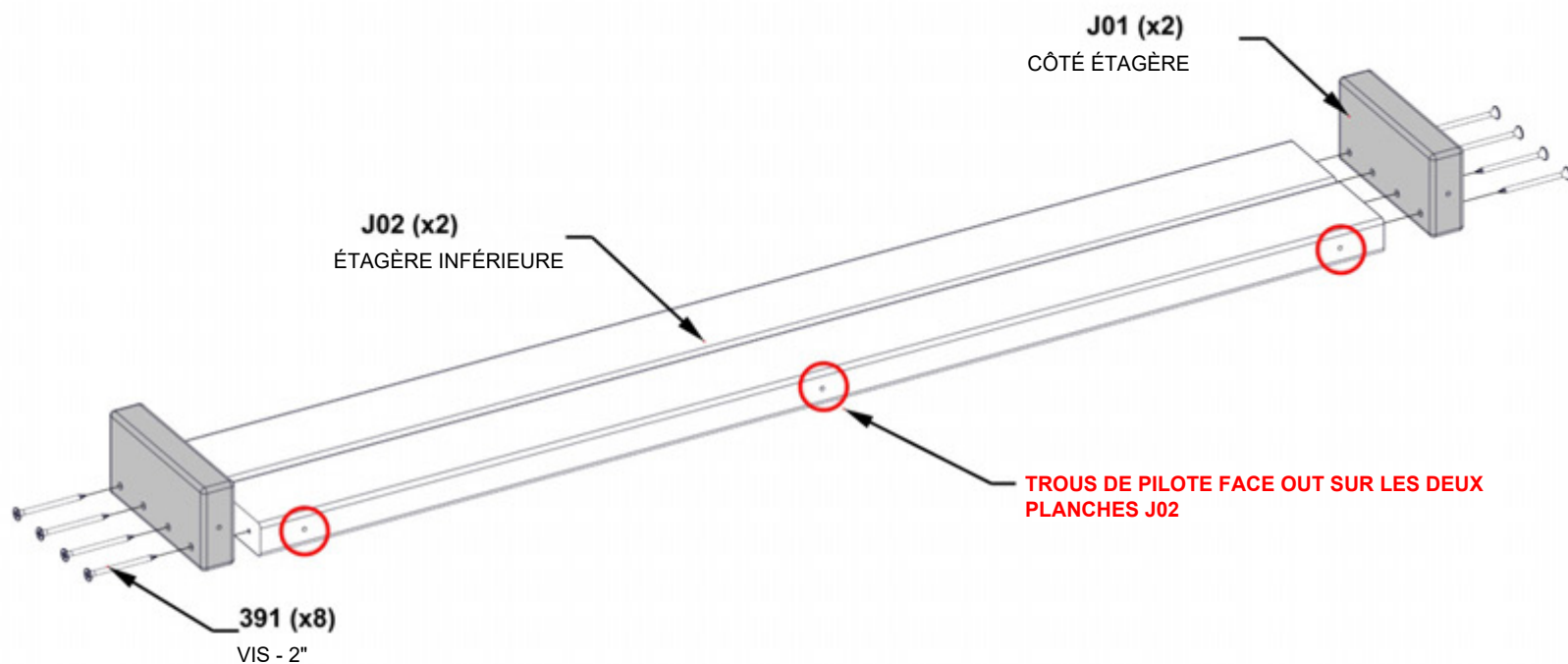
QTÉ	NUMÉRO D'ARTICLE	DESCRIPTION
8	H100391	VIS PFH 8x2 BLK



J02 ÉTAGÈRE INFÉRIÈRE - W4L19590  
(x2) 15/16"x2 3/8"x32 5/16" (24x60x820)



J01 CÔTÉ ÉTAGÈRE - W4L19593  
(x2) 15/16"x2 3/8"x4 13/16" (24x60x122)



# ÉTAPE 52 - ASSEMBLAGE DU MUR ARRIÈRE

QTÉ	NUMÉRO D'ARTICLE	DESCRIPTION
10	H100391	VIS PFH 8x2 BLK

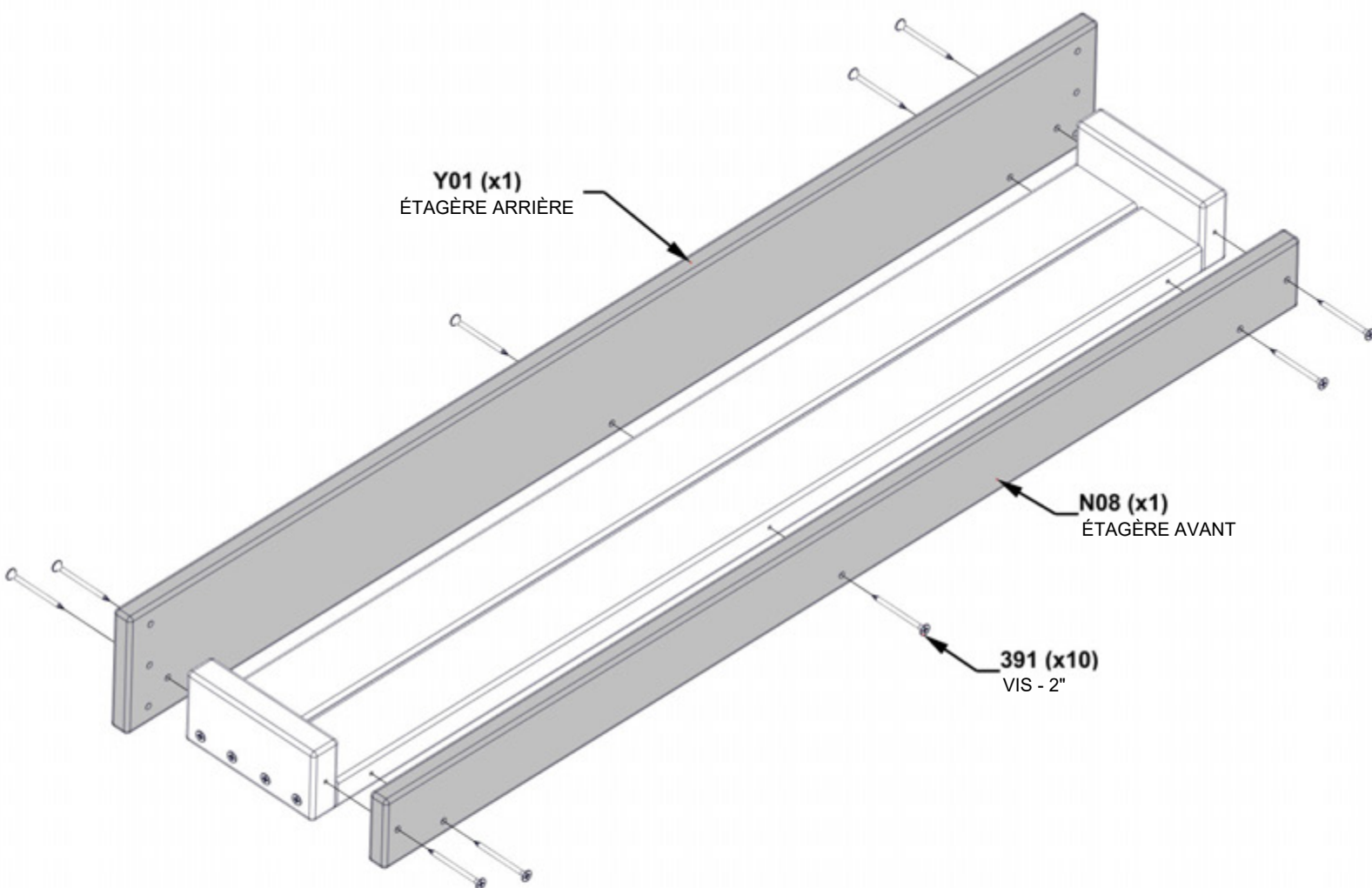


**Y01** ÉTAGÈRE ARRIÈRE W4L19774  
(x1) 5/8"x4"x36 1/4" (16x102x920)



**N08** ÉTAGÈRE AVANT- W4L19594  
(x1) 5/8"x2 3/8"x34 3/16" (16x60x868)

- ALIGN PILOT HOLES AND ASSEMBLE AS SHOWN.



# ÉTAPE 53A - ASSEMBLAGE DU MUR ARRIÈRE

QTÉ	NUMÉRO D'ARTICLE	DESCRIPTION
28	H100200	VIS PFH 8x1 1/2 BLK

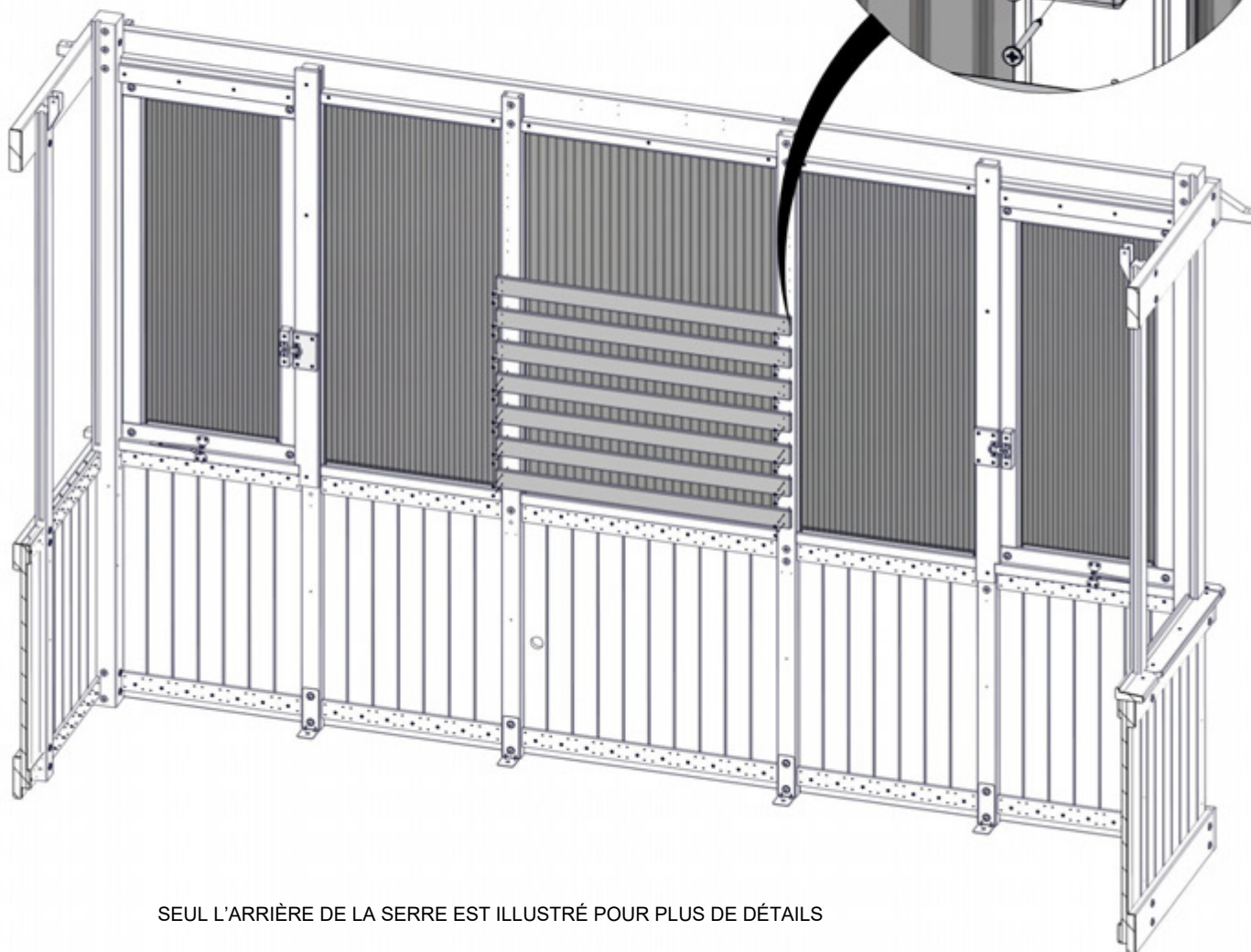
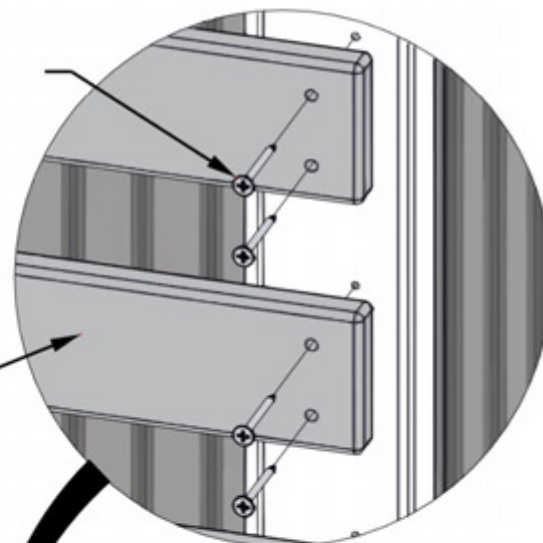


N07 LATTE - W4L19767  
(x7) 5/8"x2 3/8"x36 1/4" (16x60x920)

- ALIGNER LES SEPT LAMES AVEC TROUS DE PILOTE SUR LES MONTANTS ET FIXER COMME INDIQUÉ.
- NOTE : COMMENCER PAR LE BAS; LA PREMIÈRE CARTE EST CI-DESSUS REBORD DE FENÊTRE.

200 (x28)  
VIS - 1 1/2"

N07 (x7)  
LATTE



SEUL L'ARRIÈRE DE LA SERRE EST ILLUSTRÉ POUR PLUS DE DÉTAILS



# ÉTAPE 53B - ASSEMBLAGE DU MUR ARRIÈRE

QTÉ	NUMÉRO D'ARTICLE	DESCRIPTION
18	H100200	VIS PFH 8x1 1/2 BLK

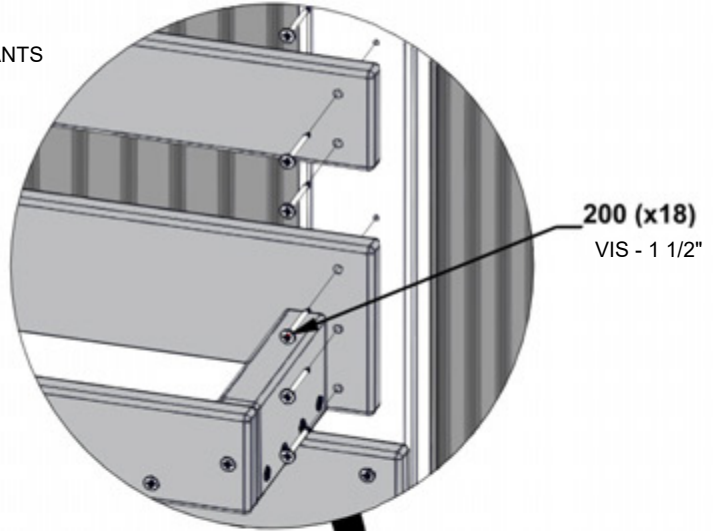


MONTAGE DE L'ÉTAGÈRE - DES ÉTAPES 52



N07 LATTE - W4L19767  
(x3) 5/8"x2 3/8"x36 1/4" (16x60x920)

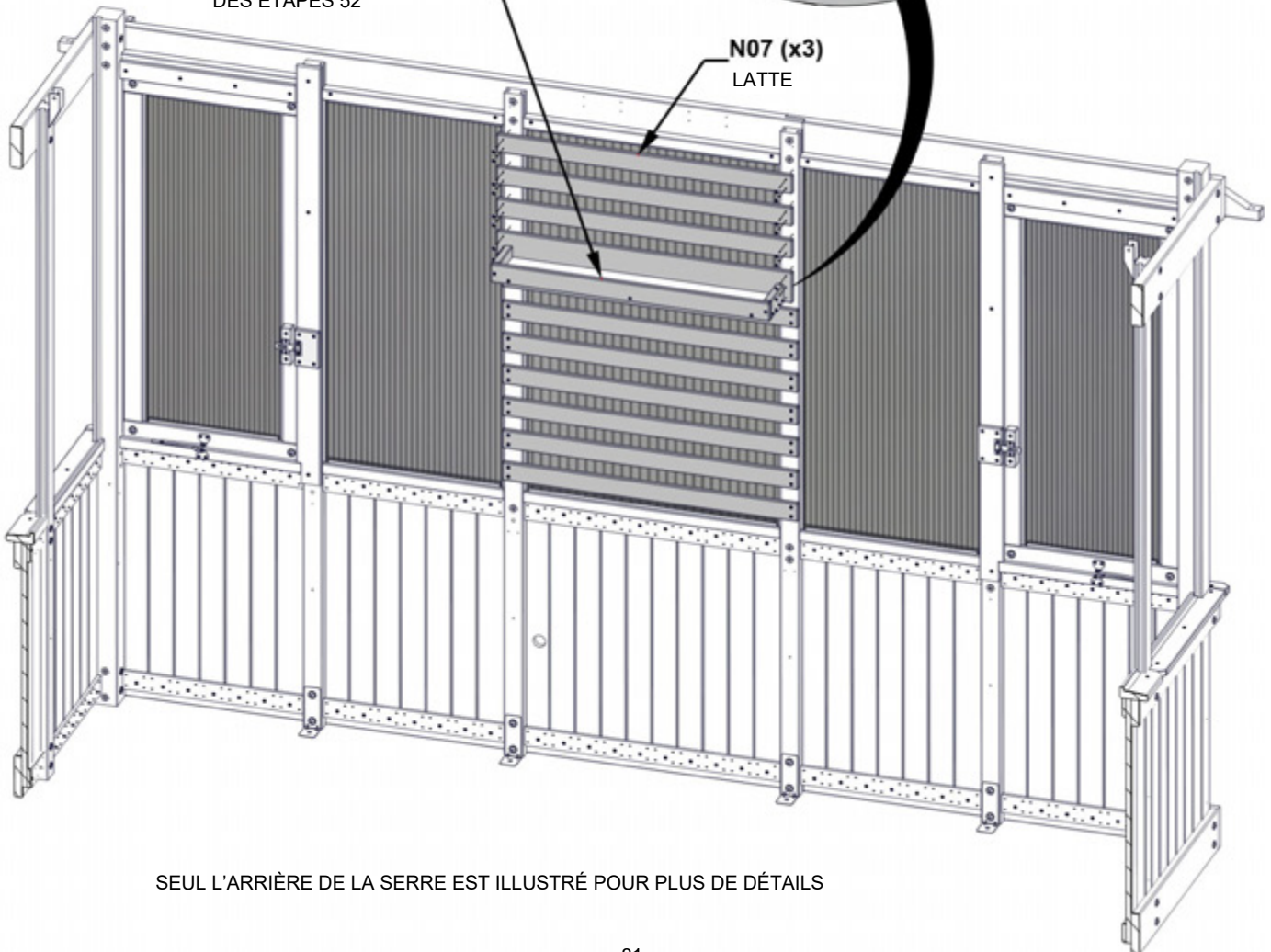
- ALIGNER L'ENSEMBLE ÉTAGÈRE AVEC TROUS DE PILOTE SUR LES MONTANTS ET FIXER COMME INDIQUÉ.
- ALIGNER LES TROIS LAMES AVEC TROUS DE PILOTE SUR LES MONTANTS ET FIXER COMME INDIQUÉ.



200 (x18)  
VIS - 1 1/2"

MONTAGE DE L'ÉTAGÈRE -  
DES ÉTAPES 52

N07 (x3)  
LATTE



SEUL L'ARRIÈRE DE LA SERRE EST ILLUSTRÉ POUR PLUS DE DÉTAILS

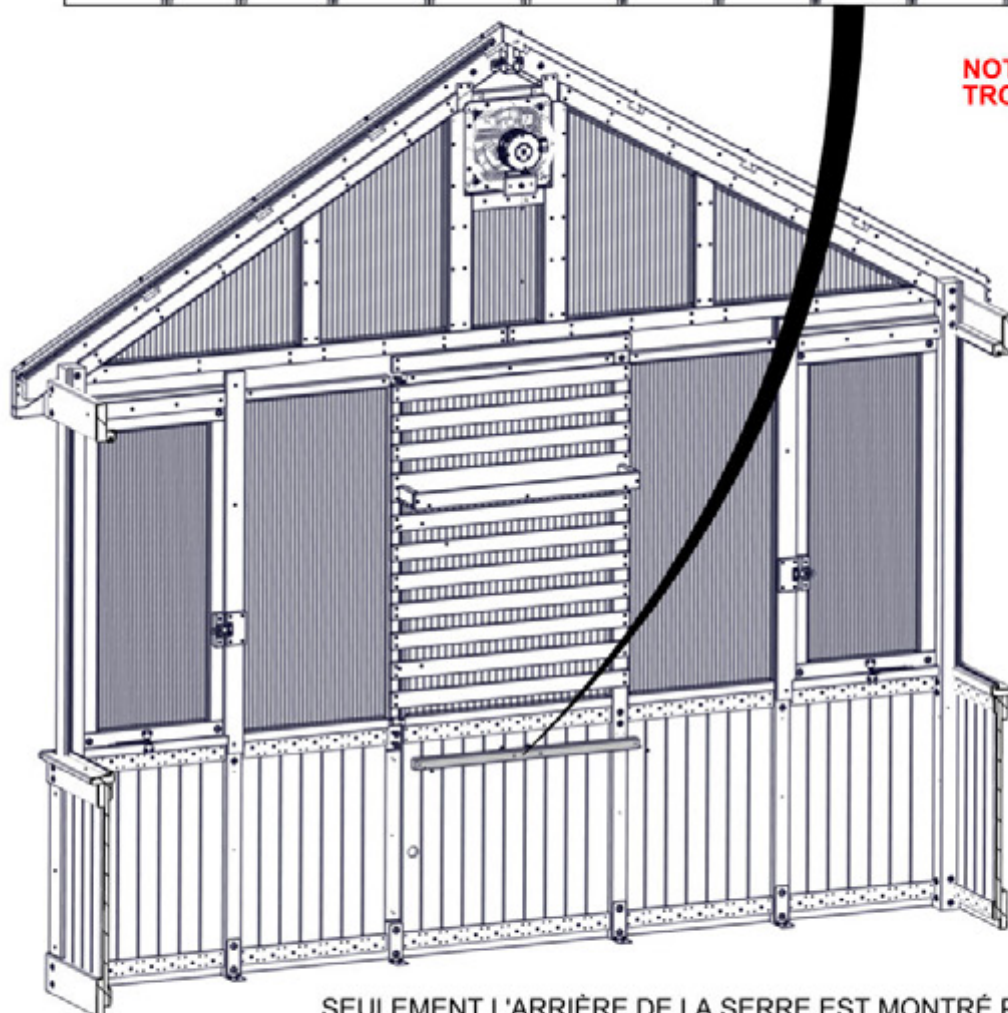
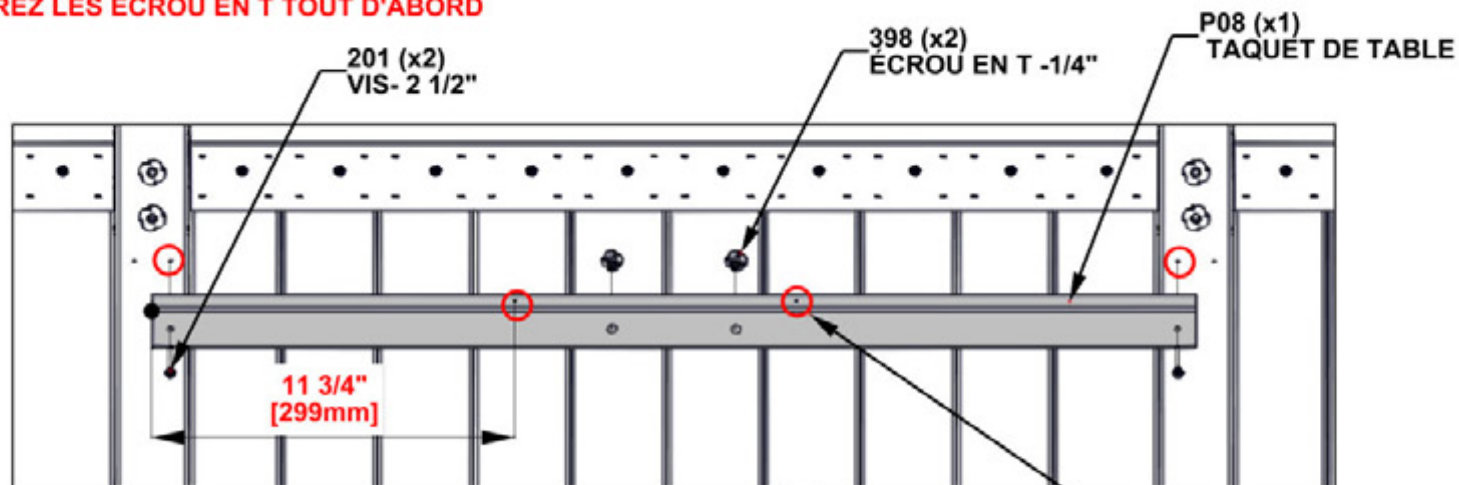
# ÉTAPE 54 - ASSEMBLAGE DE TABLE

QTÉ	N° DE PIÈCE	DESCRIPTION
2	H100201	VIS PFH 8x2 1/2 BLK
2	H100398	ÉCROU EN T -1/4" BLK



P08 TAQUET DE TABLE- W4L20334  
(x1) 1 7/16"x1 7/16"x33 7/8" (36x36x860)

• INSÉREZ LES ÉCROU EN T TOUT D'ABORD

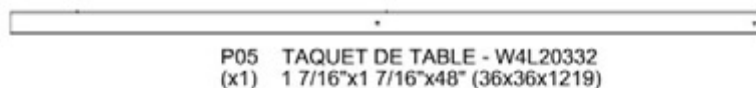


NOTEZ LES EMPLACEMENTS DES TROUS PILOTES SUR P08

SEULEMENT L'ARRIÈRE DE LA SERRE EST MONTRÉ POUR PLUS DE DÉTAILLE

# ÉTAPE 55 - ASSEMBLAGE DE TABLE

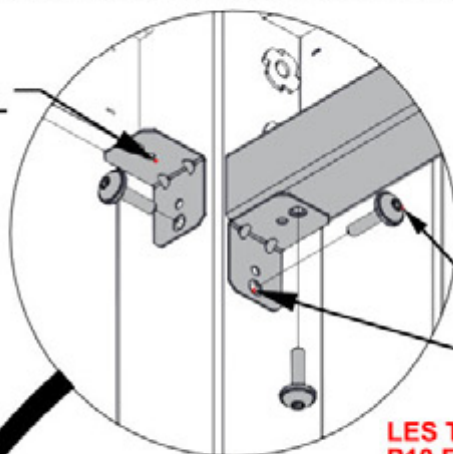
QTÉ	N° DE PIÈCE	DESCRIPTION
6	H100460	TIREFOND WH 1/4x1 BLK
4	H100201	VIS PFH 8x2 1/2 BLK



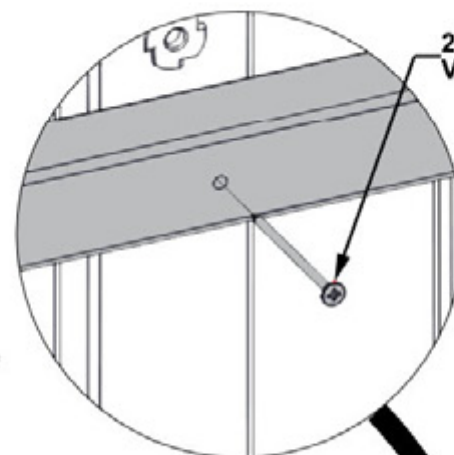
A4M00555 SUPPORT EN L  
(x4)

- ATTACHEZ LES SUPPORTS 555 DANS LES COINS COMME MONTRÉ
- ATTACHEZ LES SUPPORTS D'ANGLE EN UTILISANT LES TROUS PILOTES AUX TAQUETS, MONTANTS ET POTEAUX.

555 (x4)  
SUPPORT EN L

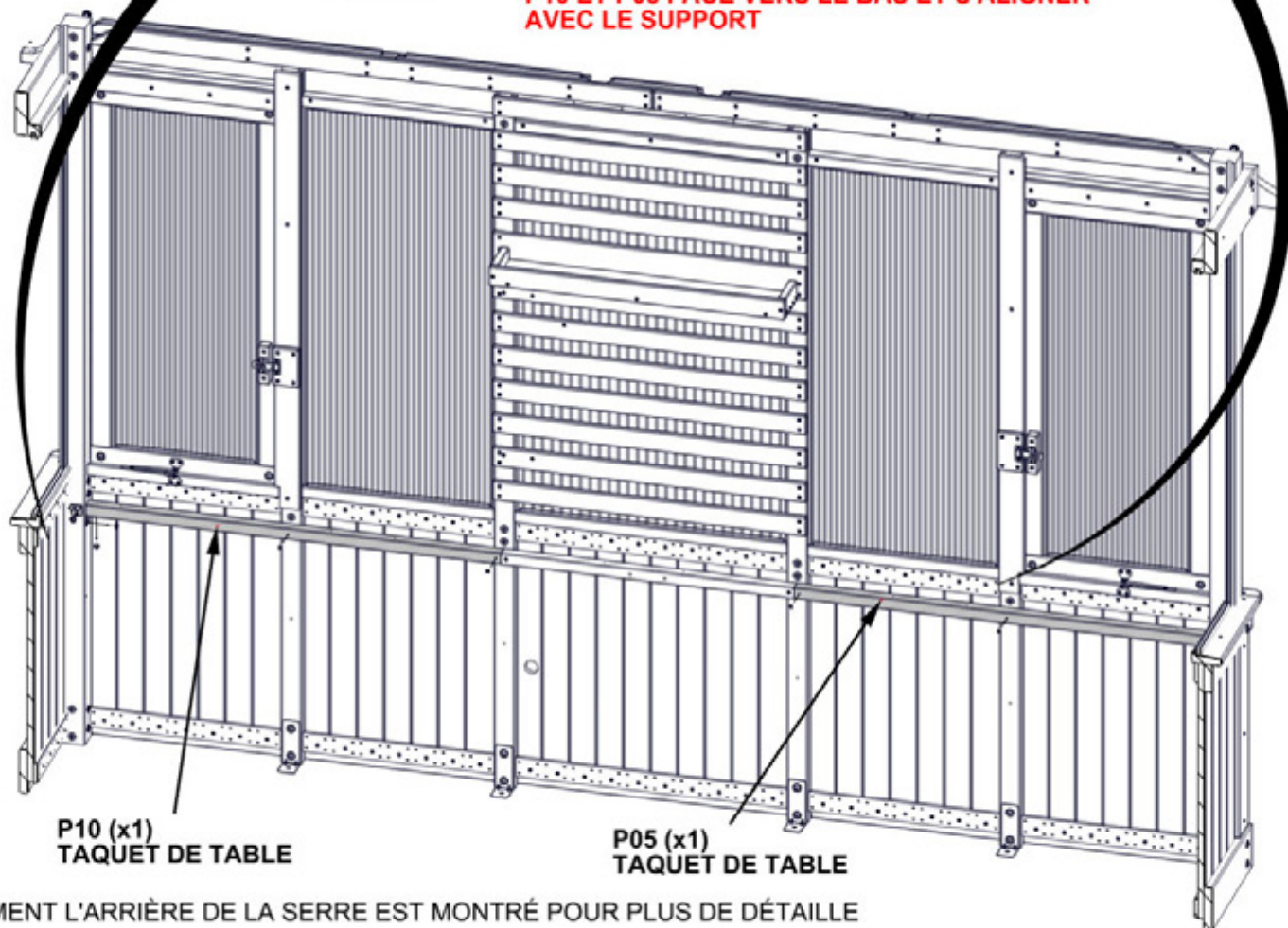


460 (x6)  
TIREFOND - 1"



201 (x4)  
VIS - 2 1/2"

**LES TROUS PILOTES VERS LE BOUT DE P10 ET P05 FACE VERS LE BAS ET S'ALIGNER AVEC LE SUPPORT**



SEULEMENT L'ARRIÈRE DE LA SERRE EST MONTRÉ POUR PLUS DE DÉTAILLE

# ÉTAPE 56 - ASSEMBLAGE DE TABLE

QTÉ	N° DE PIÈCE	DESCRIPTION
6	H100405	RONDELLE D'ARRÊT EXT 6x15
6	H100456	TIREFOND WH 1/4x2 1/2 BLK

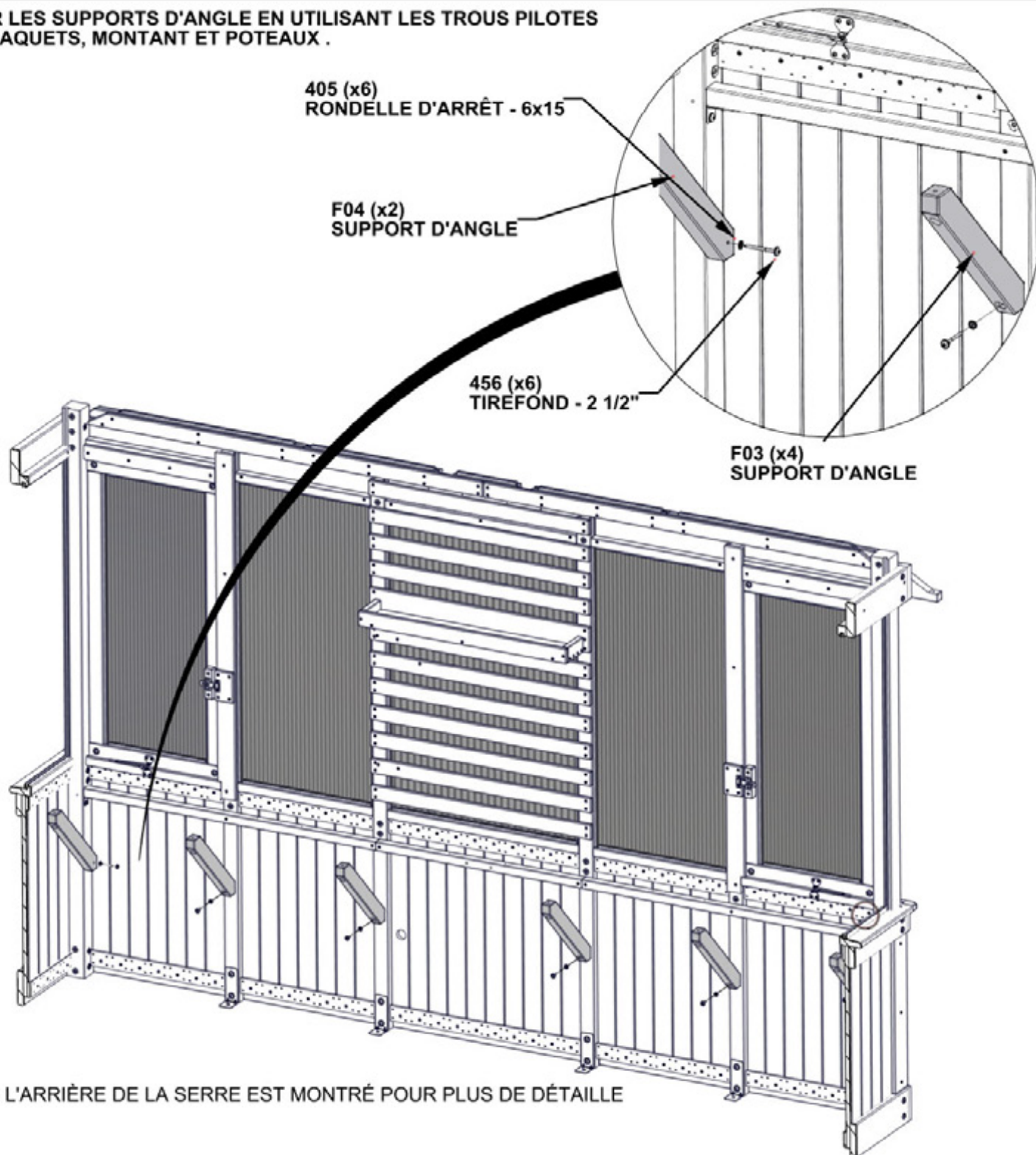


F04 SUPPORT D'ANGLE- W4L19488  
(x2) 1 7/16"x2 3/8"x18 1/16" (36x60x458)



F03 SUPPORT D'ANGLE- W4L19487  
(x4) 1 7/16"x2 3/8"x18 1/16" (36x60x458)

• ATTACHER LES SUPPORTS D'ANGLE EN UTILISANT LES TROUS PILOTES DANS LES TAQUETS, MONTANT ET POTEAUX .



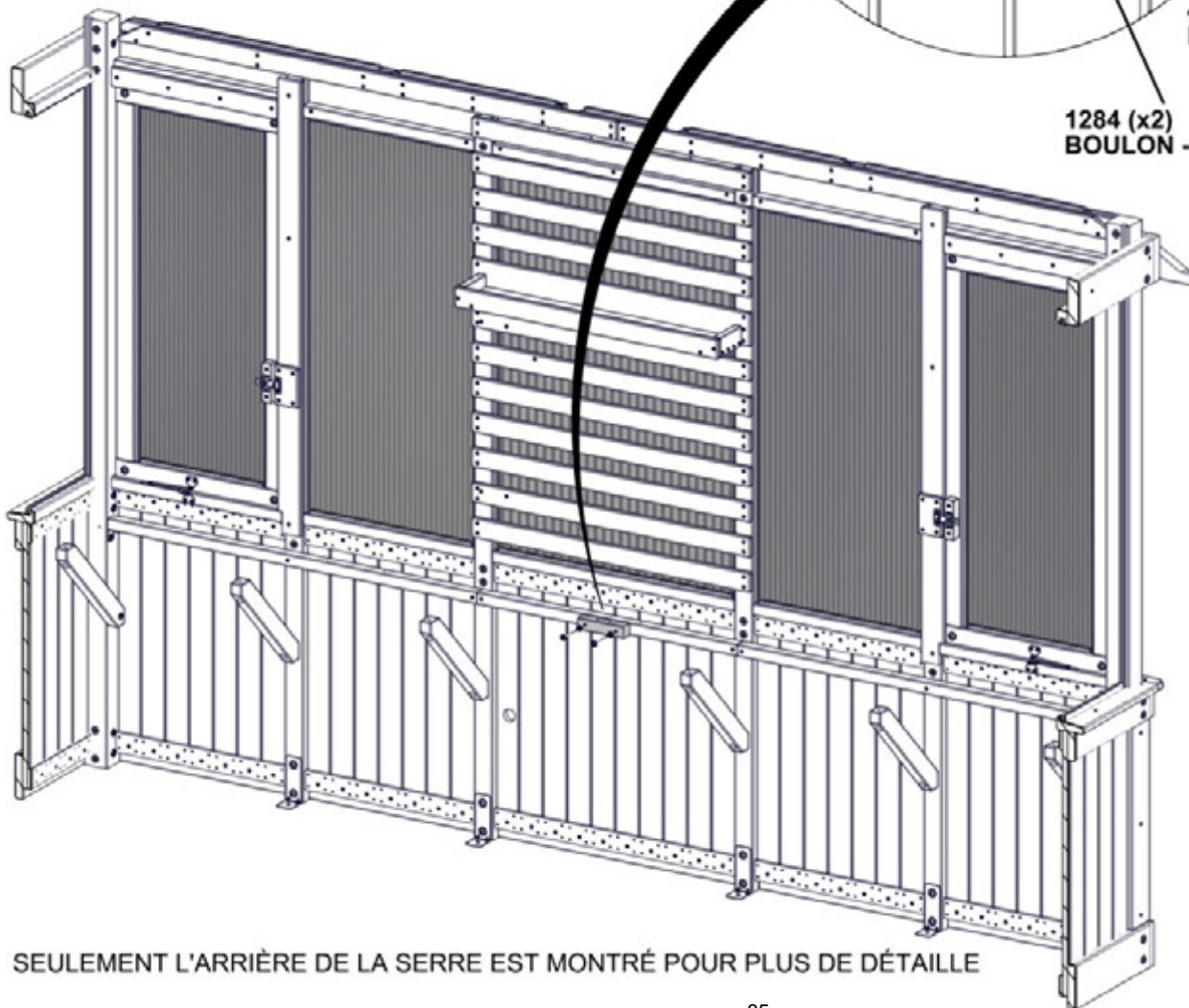
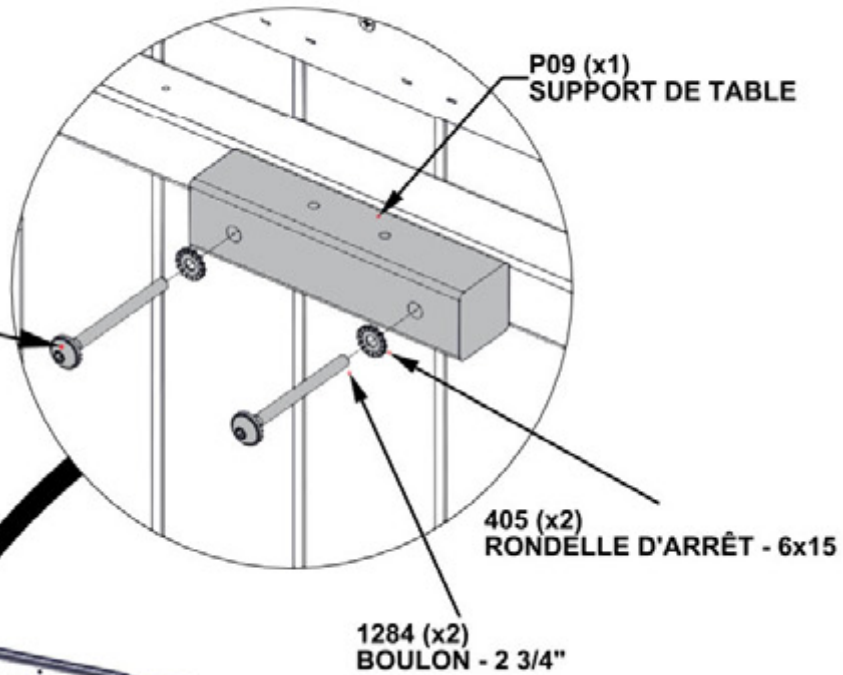
# ÉTAPE 57 - ASSEMBLAGE DE TABLE

QTÉ	N° DE PIÈCE	DESCRIPTION
2	H101284	BOULON WH 1/4x2 3/4 BLK
2	H100405	RONDELLE D'ARRÊT EXT 6x15



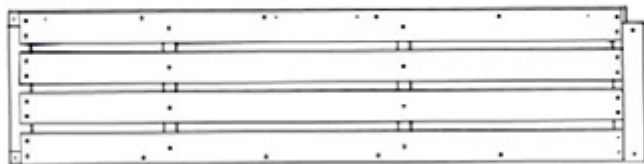
P09 SUPPORT DE TABLE- W4L19786  
(x1) 1 7/16"x1 7/16"x6" (36x36x152)

SERREZ LA QUINCAILLERIE  
DANS LES ÉCROUS EN T DE L'ÉTAPE 54



SEULEMENT L'ARRIÈRE DE LA SERRE EST MONTRÉ POUR PLUS DE DÉTAILLE

# ÉTAPE 58 - ASSEMBLAGE DE TABLE



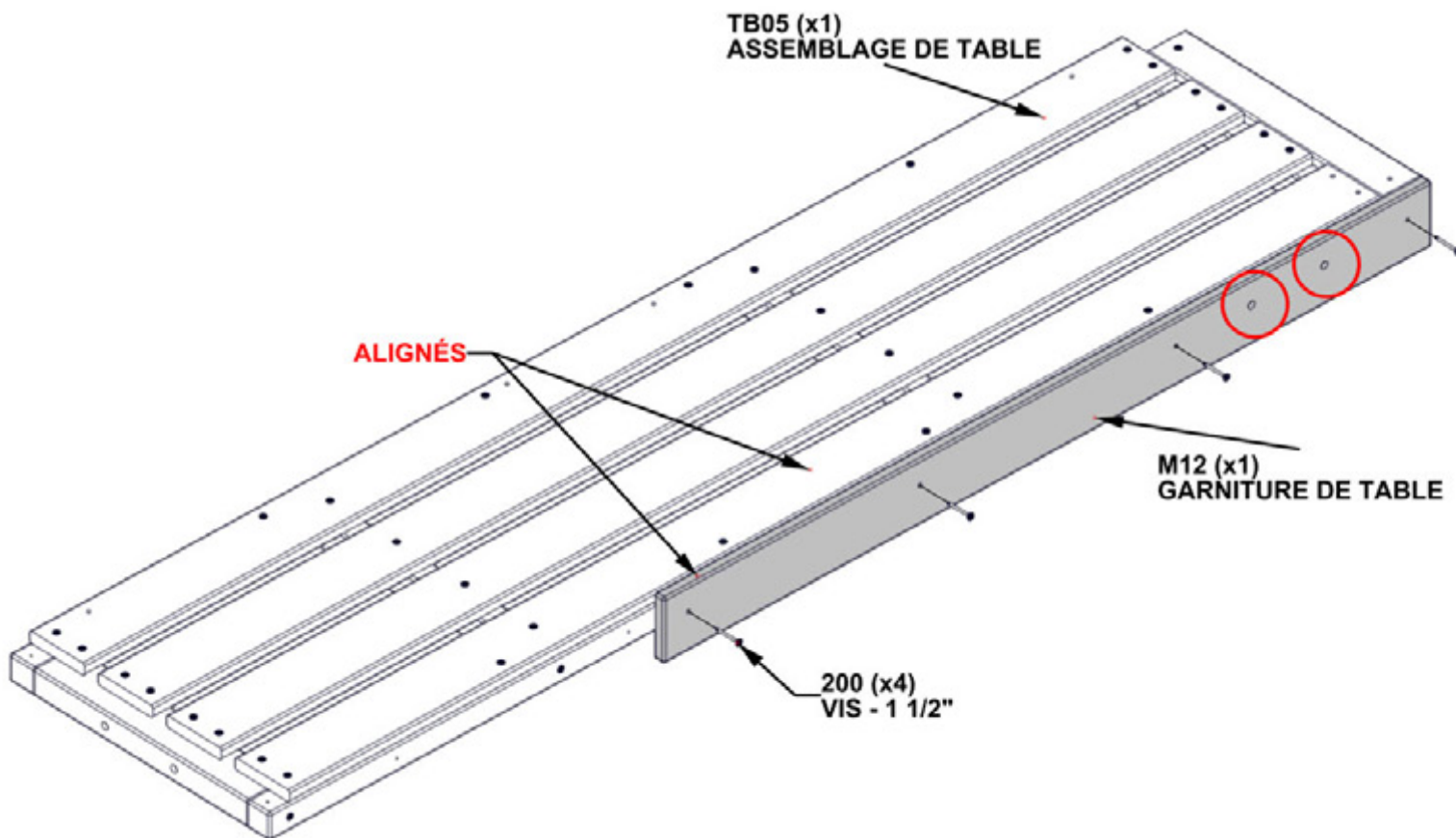
TB05 ASSEMBLAGE DE TABLE- W2A04380  
(x1) 2 1/16"x16 1/16"x66 13/16" (52x408x1697)

QTÉ	N° DE PIÈCE	DESCRIPTION
4	H100200	VIS PFH 8x1 1/2 BLK

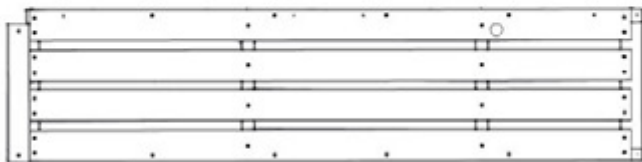


M12 GARNITURE DE TABLE- W4L20324  
(x1) 5/8"x3 3/8"x44 1/2" (16x86x1131)

• NOTEZ LES EMBLEMES DES TROUS PILOTES POUR L'ORIENTATION CORRECTE.



# ÉTAPE 59 - ASSEMBLAGE DE TABLE



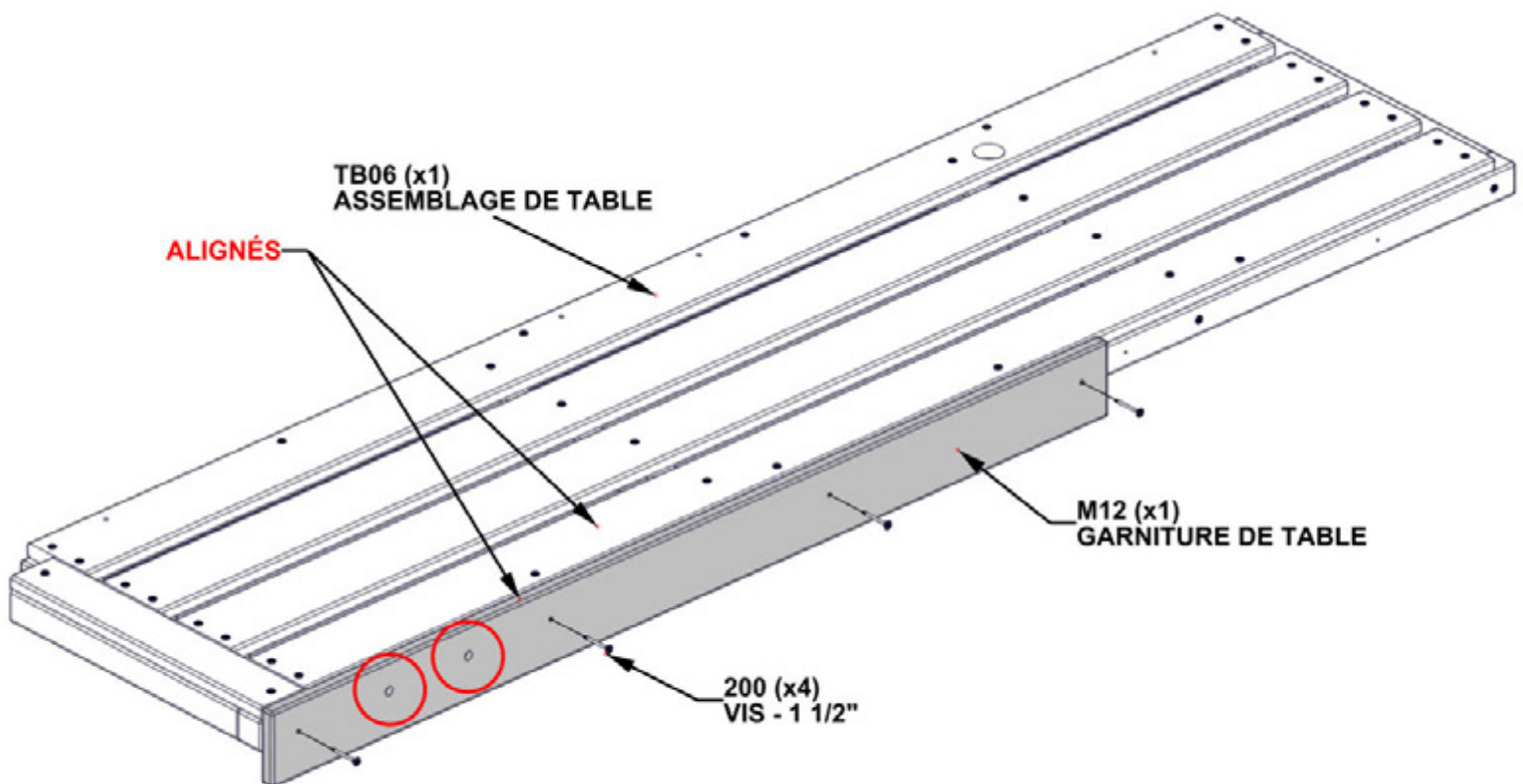
TB06 ASSEMBLAGE DE TABLE- W2A04381  
(x1) 2 1/16"x16 1/16"x66 13/16" (52x408x1697)

QTÉ	N° DE PIÈCE	DESCRIPTION
4	H100200	VIS PFH 8x1 1/2 BLK

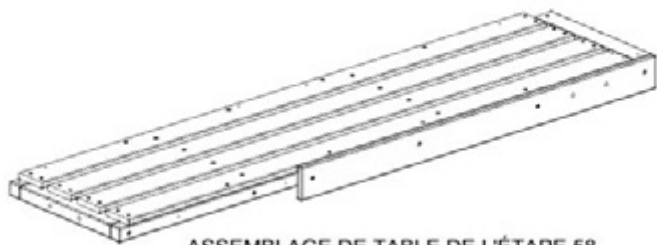


M12 GARNITURE DE TABLE - W4L20324  
(x1) 5/8"x3 3/8"x44 1/2" (16x86x1131)

• NOTEZ LES EMPLACEMENTS DES TROUS PILOTES POUR L'ORIENTATION CORRECT.



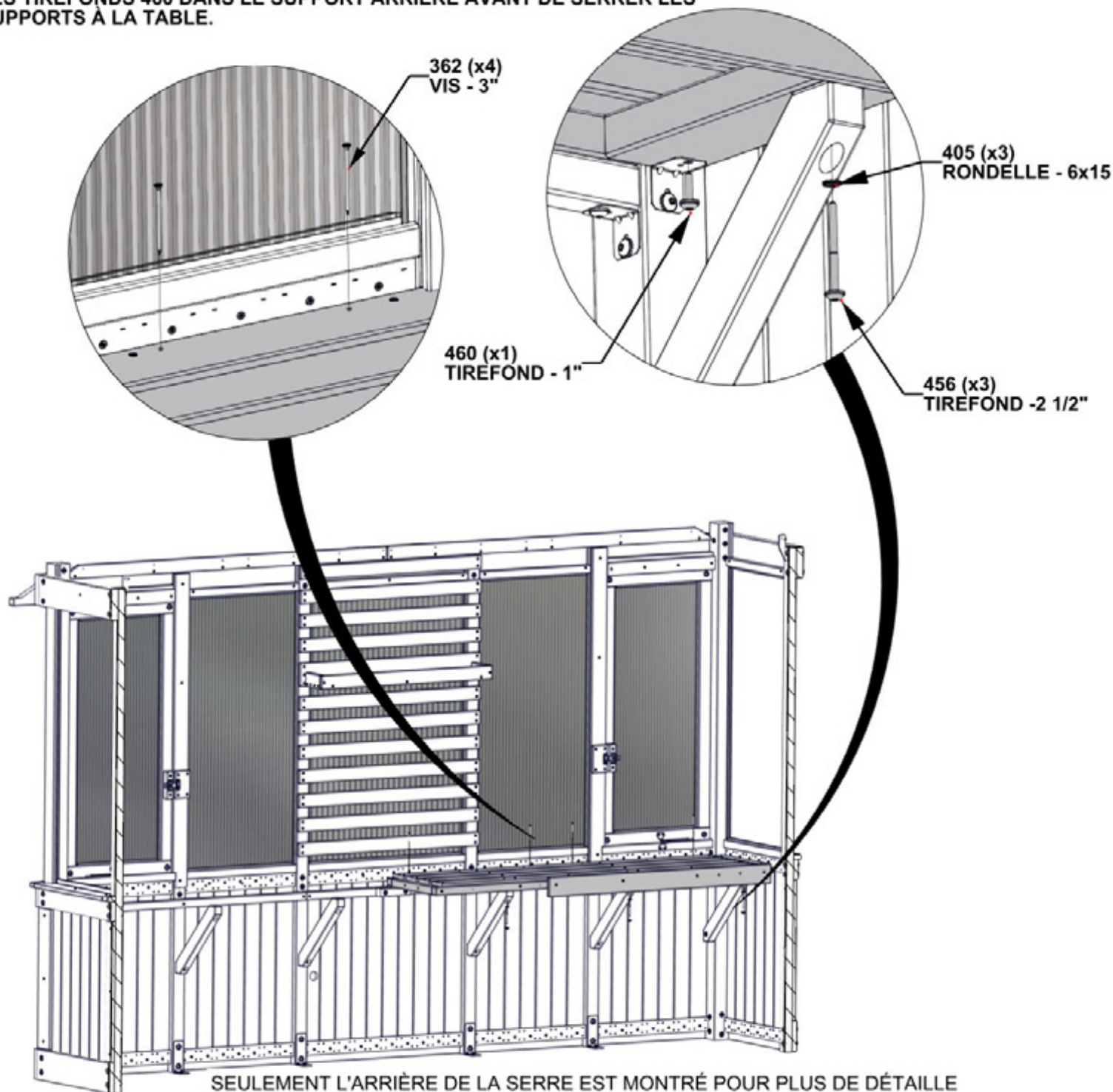
# ÉTAPE 60 - ASSEMBLAGE DE TABLE



ASSEMBLAGE DE TABLE DE L'ÉTAPE 58

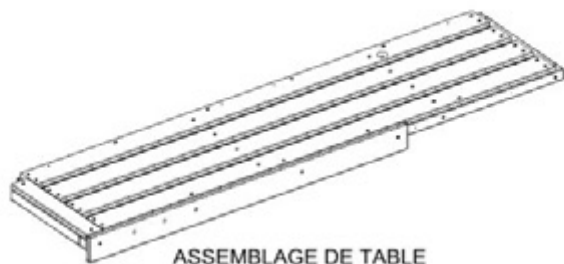
QTÉ	N° DE PIÈCE	DESCRIPTION
3	H100405	RONDELLE D'ARRÊT EXT 6x15
1	H100460	TIREFOND WH 1/4x1 BLK
3	H100456	TIREFOND WH 1/4x2 1/2 BLK
4	H100362	VIS PFH 8x3 BLK

• POUR FACILITER L'ASSEMBLAGE, IL EST RECOMMANDÉ D'ATTACHER LES TIREFONDS 460 DANS LE SUPPORT ARRIÈRE AVANT DE SERRER LES SUPPORTS À LA TABLE.





# ÉTAPE 61 - ASSEMBLAGE DE TABLE



ASSEMBLAGE DE TABLE  
DE L'ÉTAPE 59

QTÉ	N° DE PIÈCE	DESCRIPTION
3	H100405	RONDELLE D'ARRÊT EXT 6x15
1	H100460	TIREFOND WH 1/4x1 BLK
3	H100456	TIREFOND WH 1/4x2 1/2 BLK
4	H100362	VIS PFH 8x3 BLK

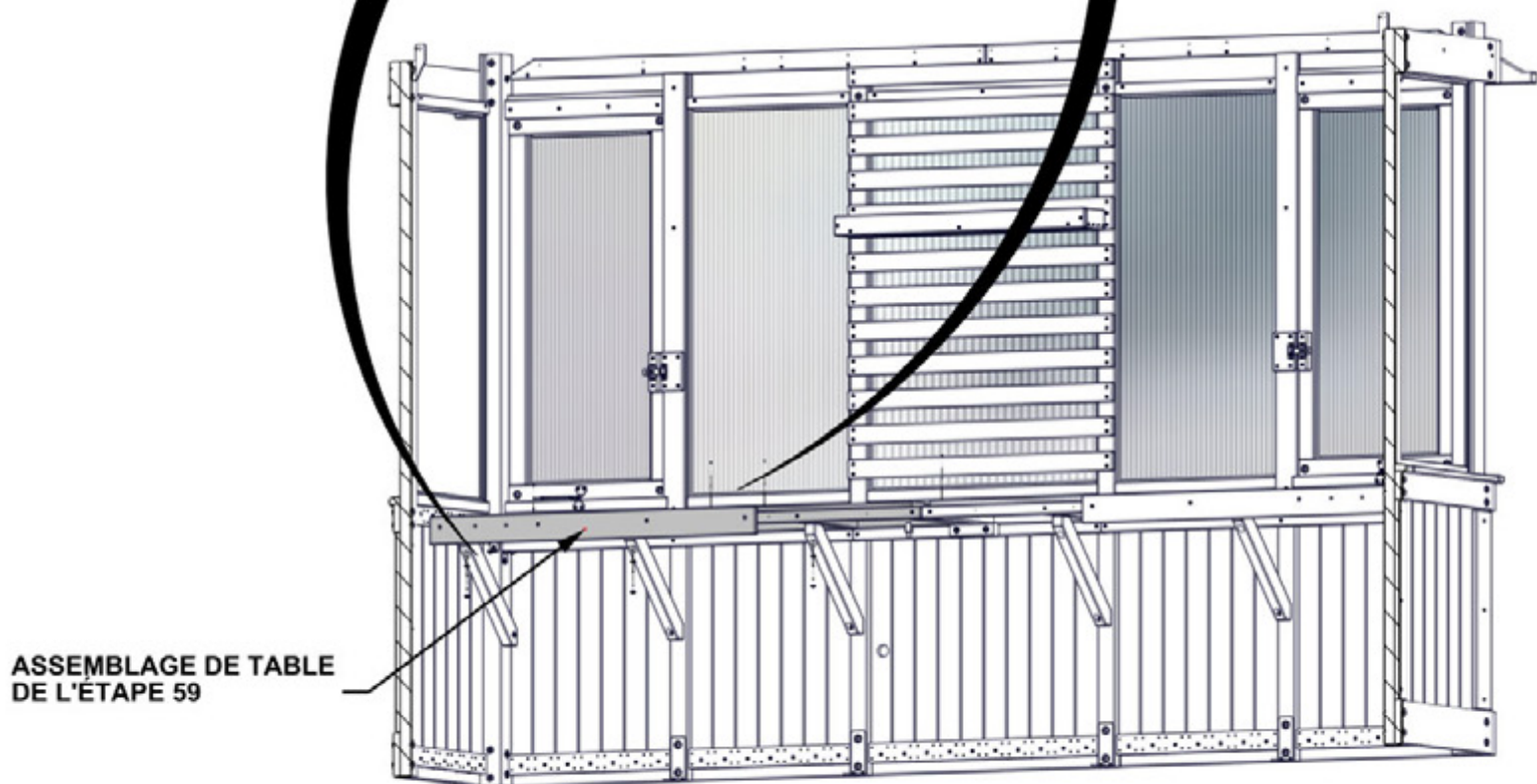
• POUR FACILITER L'ASSEMBLAGE, IL EST RECOMMANDÉ D'ATTACHER LES TIREFONDS 46 DANS LE SUPPORT ARRIÈRE AVANT DE SERRER LES SUPPORTS À LA TABLE.

405 (x3)  
RONDELLE- 6x15

456 (x3)  
TIREFOND- 2 1/2"

460 (x1)  
TIREFOND - 1"

362 (x4)  
VIS - 3"



ASSEMBLAGE DE TABLE  
DE L'ÉTAPE 59

SEULEMENT L'ARRIÈRE DE LA SERRE EST MONTRÉ POUR PLUS DE DÉTAILLE

# ÉTAPE 62 - ASSEMBLAGE DE TABLE

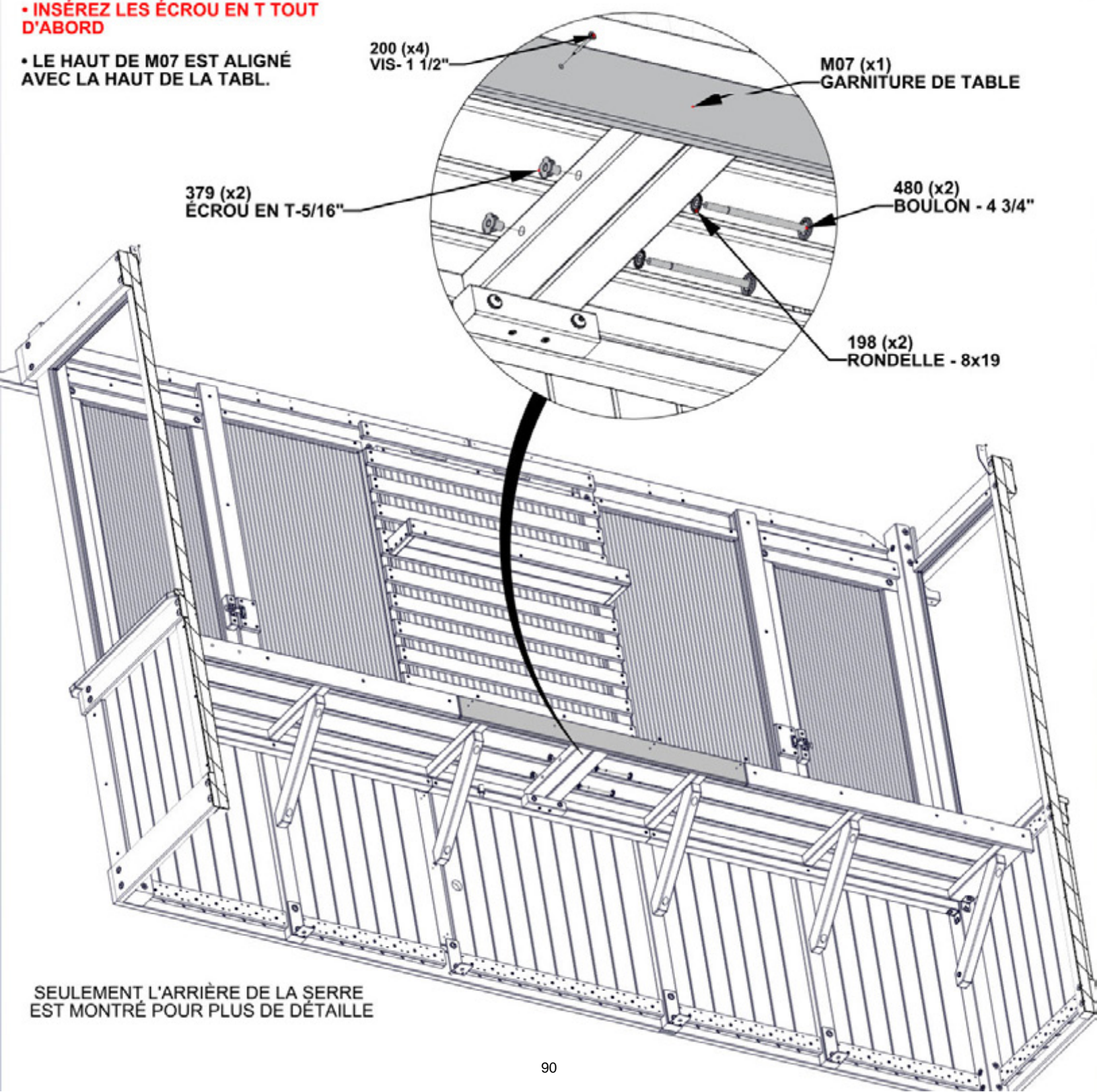
QTÉ	N° DE PIÈCE	DESCRIPTION
2	H100480	BOULON WH 5/16x4 3/4 BLK
2	H100198	RONDELLE D'ARRÊTEXT 8x19
4	H100200	VIS PFH 8x1 1/2 BLK
2	H100379	ÉCROU EN T -5/16" BLK



M07 GARNITURE DE TABLE - W4L20323  
(x1) 5/8"x3 3/8"x44 1/2" (16x86x1131)

**• INSÉREZ LES ÉCROU EN T TOUT D'ABORD**

**• LE HAUT DE M07 EST ALIGNÉ AVEC LA HAUT DE LA TABL.**



SEULEMENT L'ARRIÈRE DE LA SERRE EST MONTRÉ POUR PLUS DE DÉTAILLE

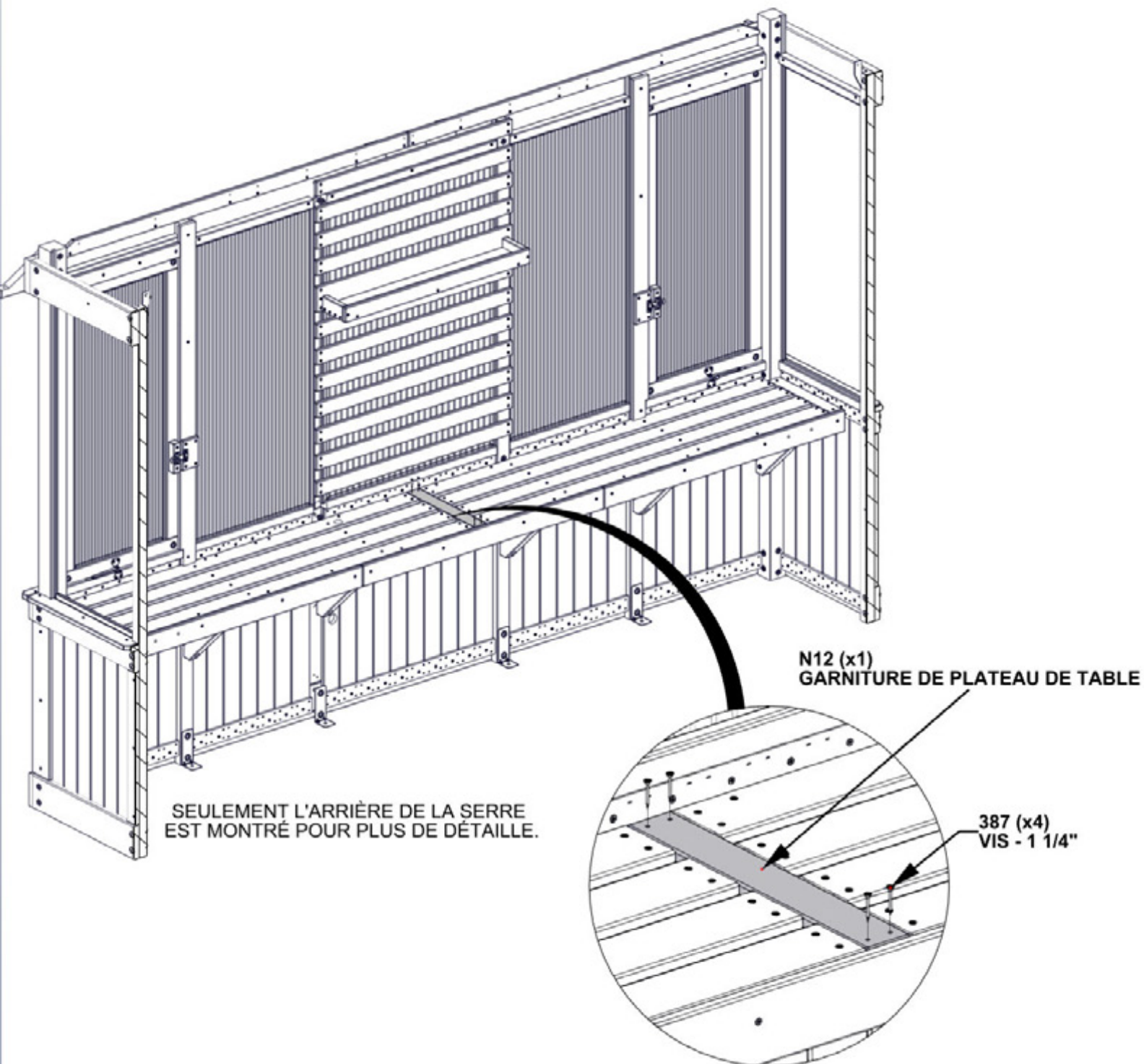
# ÉTAPE 63 - ASSEMBLAGE DE TABLE

QTÉ	N° DE PIÈCE	DESCRIPTION
4	H100387	VIS PFH 8x1 1/4 BLK



N12 GARNITURE DE PLATEAU DE TABLE- W4L20322  
(x1) 5/8"x2 3/8"x16" (16x60x407)

• ALIGNEZ AVEC LES TROUS PILOTES DANS LES ASSEMBLAGES ET ATTACHER COMME MONTRÉ



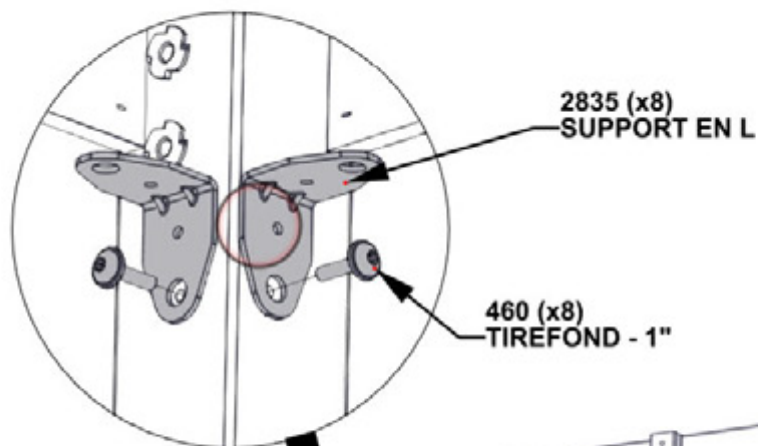
# ÉTAPE 64 - ASSEMBLAGE DE TABLE

QTÉ	N° DE PIÈCE	DESCRIPTION
8	H100460	TIREFOND WH 1/4x1 BLK

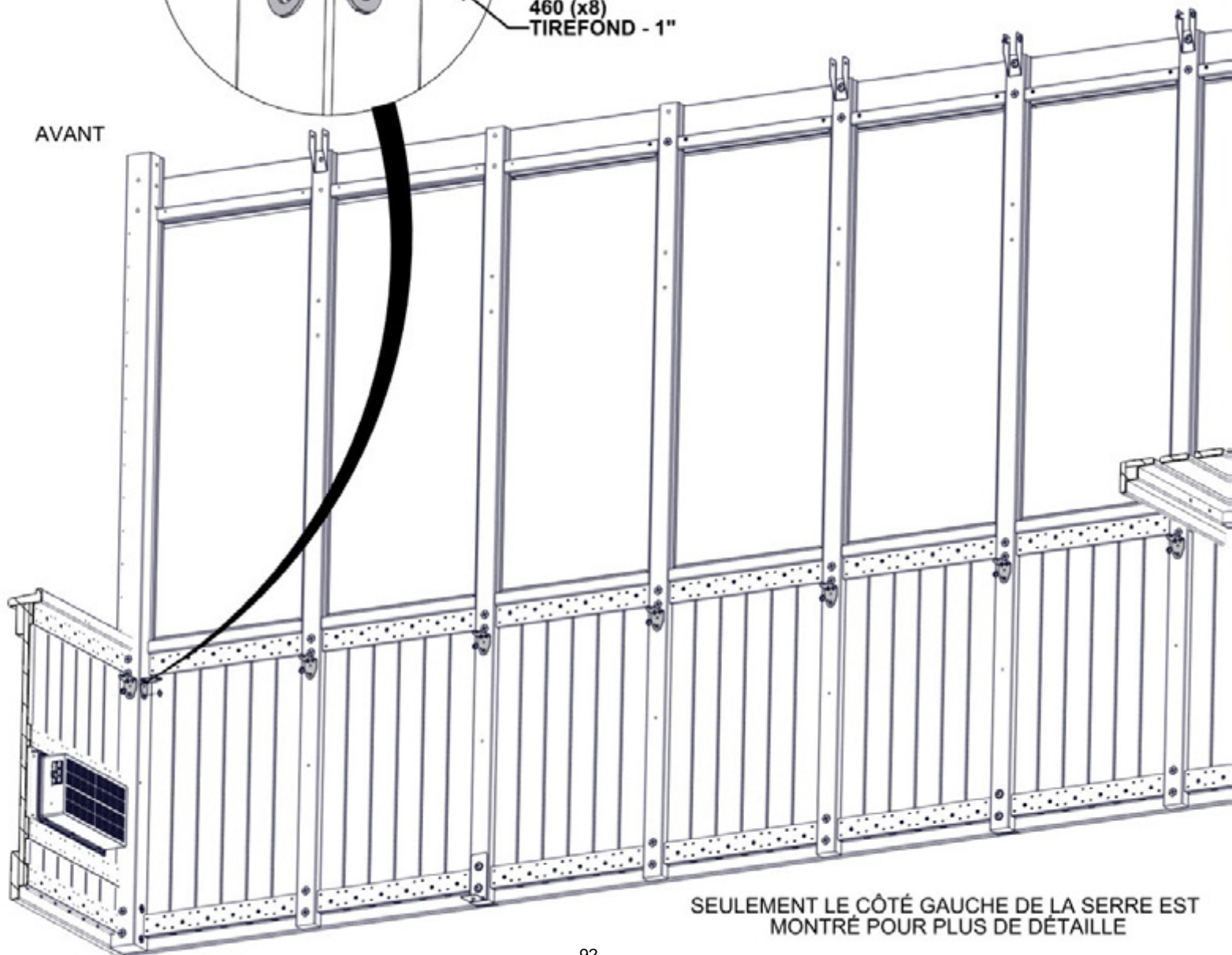


A4M02835 SUPPORT EN L  
(x8)

- ALIGNEZ LES SUPPORTS EN L 2835 AVEC LES TROUS PILOTES DANS LES POTEAUX.



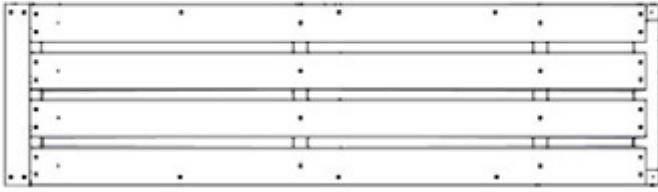
AVANT



SEULEMENT LE CÔTÉ GAUCHE DE LA SERRE EST  
MONTRÉ POUR PLUS DE DÉTAILLE

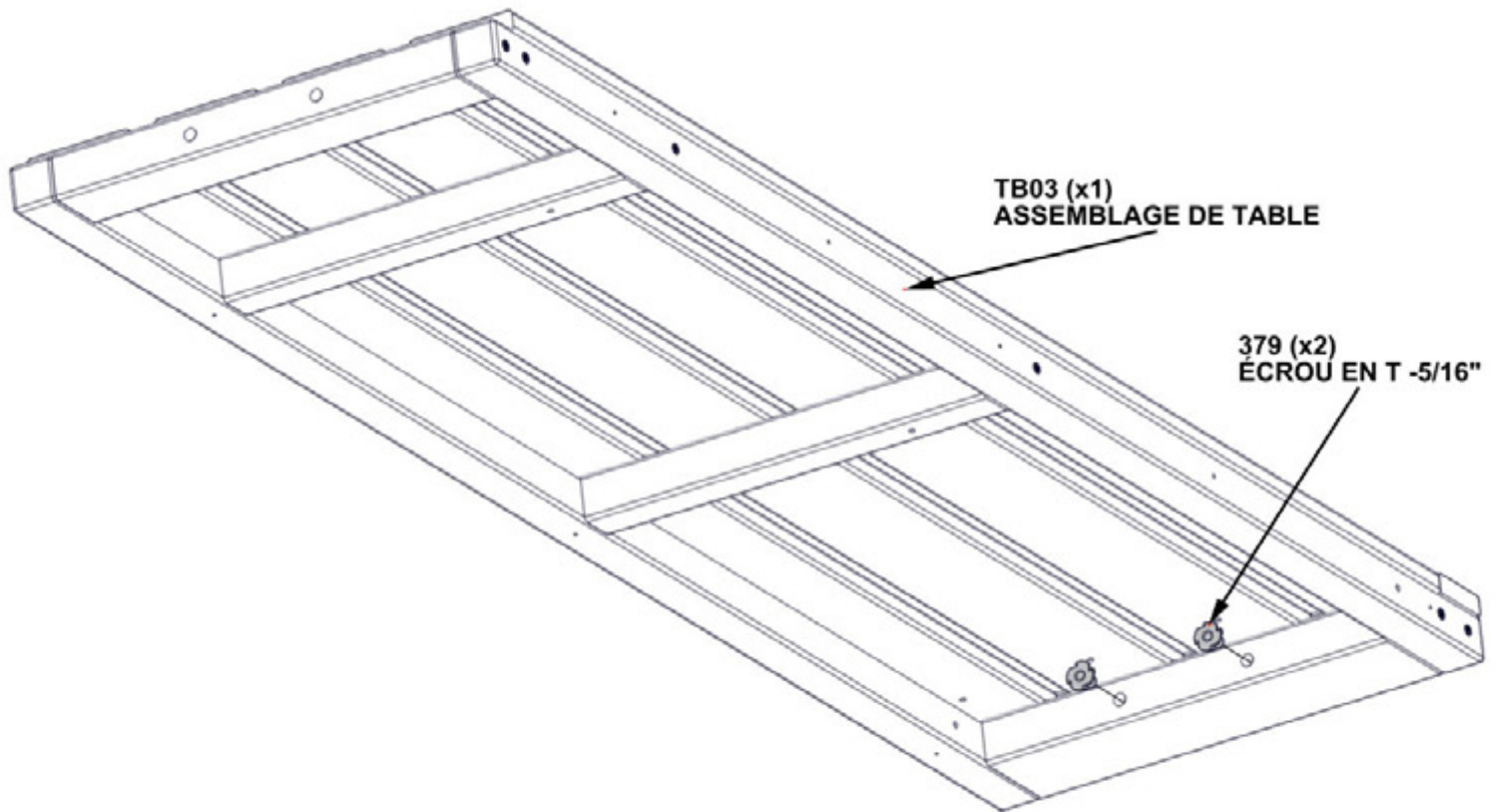
# ÉTAPE 65A - ASSEMBLAGE DE TABLE

QTÉ	N° DE PIÈCE	DESCRIPTION
2	H100379	ÉCROU EN T-5/16" BLK



TB03 ASSEMBLAGE DE TABLE- W2A04386  
(x1) 2 1/16"x16 1/16"x58 3/8" (52x408x1482)

• **INSÉREZ LES ÉCROU EN T TOUT D'ABORD.**



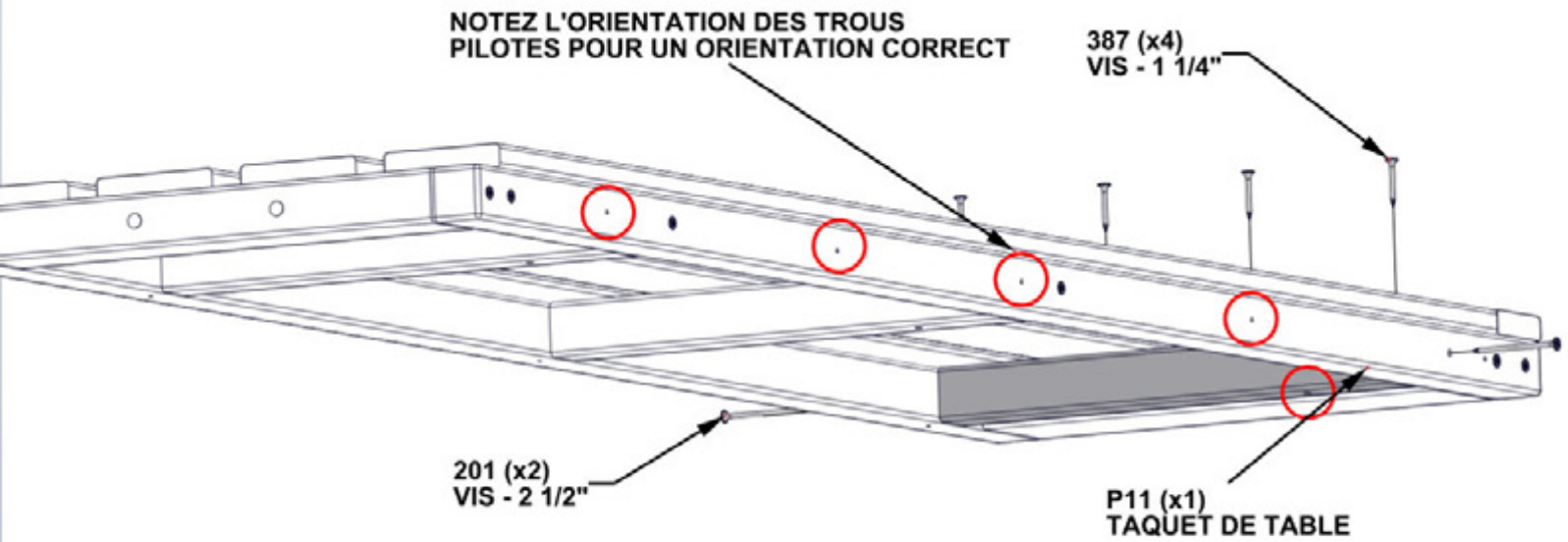
# ÉTAPE 65B - ASSEMBLAGE DE TABLE

QTÉ	N° DE PIÈCE	DESCRIPTION
4	H100387	VIS PFH 8x1 1/4 BLK
2	H100201	VIS PFH 8x2 1/2 BLK



P11 TAQUET DE TABLE- W4L20326  
(x1) 1 7/16"x1 7/16"x13 1/4" (36x36x336)

• NOTEZ L'ORIENTATION DES TROUS PILOTES.



# ÉTAPE 66 - ASSEMBLAGE DE TABLE

QTÉ	N° DE PIÈCE	DESCRIPTION
7	H100405	RONDELLE D'ARRÊT EXT 6x15
7	H100456	TIREFOND WH 1/4x2 1/2 BLK

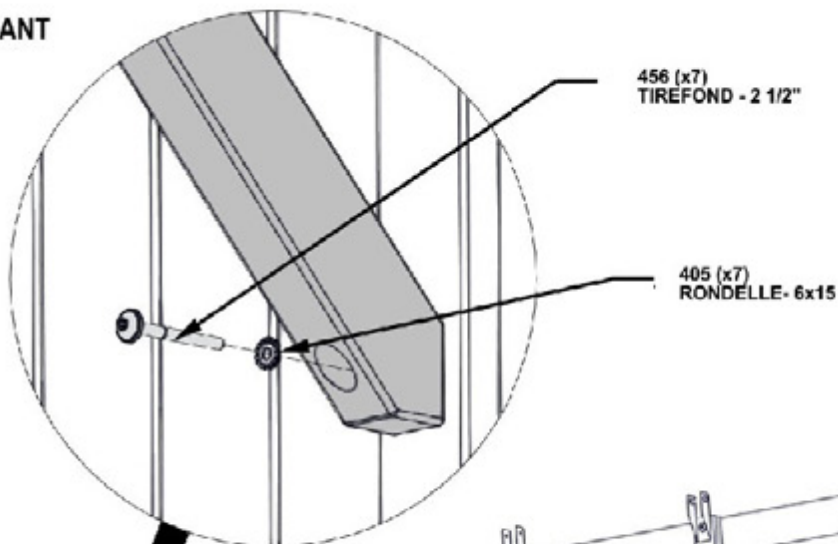


F04 SUPPORT D'ANGLE- W4L19488  
(x1) 1 7/16"x2 3/8"x18 1/16" (36x60x458)



F03 SUPPORT D'ANGLE- W4L19487  
(x6) 1 7/16"x2 3/8"x18 1/16" (36x60x458)

• ATTACHEZ LES SUPPORTS D'ANGLE EN UTILISANT LES TROUS PILOTES AUX TAQUETS, MONTANTS ET POTEAUX .



456 (x7)  
TIREFOND - 2 1/2"

405 (x7)  
RONDELLE- 6x15

AVANT

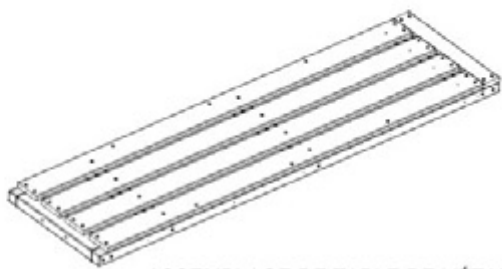
F04 (x1)  
SUPPORT D'ANGLE

F03 (x6)  
SUPPORT D'ANGLE

SEULEMENT LE CÔTÉ GAUCHE DE LA SERRE EST MONTRE POUR PLUS DE DÉTAILLE

# ÉTAPE 67 - ASSEMBLAGE DE TABLE

QTÉ	N° DE PIÈCE	DESCRIPTION
3	H100405	RONDELLE D'ARRÊT EXT 6x15
3	H100456	TIREFOND WH 1/4x2 1/2 BLK
3	H100392	VIS PWH 8x3/4 BLK



ASSEMBLAGE DE TABLE DE L'ÉTAPE 65B

• POUR FACILITER L'ASSEMBLAGE, IL EST RECOMMANDÉ D'ATTACHER LES VIS 392 DANS LE SUPPORT ARRIÈRE AVANT DE SERRER LES SUPPORTS À LA TABLE.



ASSEMBLAGE DE TABLE DE L'ÉTAPE 65B

SEULEMENT LE CÔTÉ GAUCHE DE LA SERRE EST MONTRÉ POUR PLUS DE DÉTAILLE

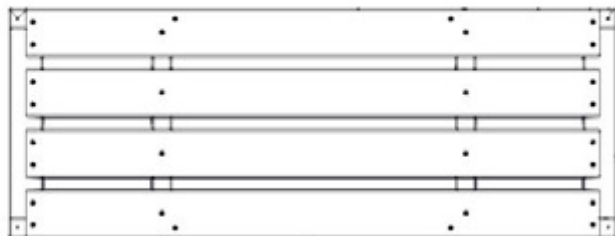
392 (x3)  
VIS - 3/4"

405 (x3)  
RONDELLE - 6x15

456 (x3)  
TIREFOND - 2 1/2"



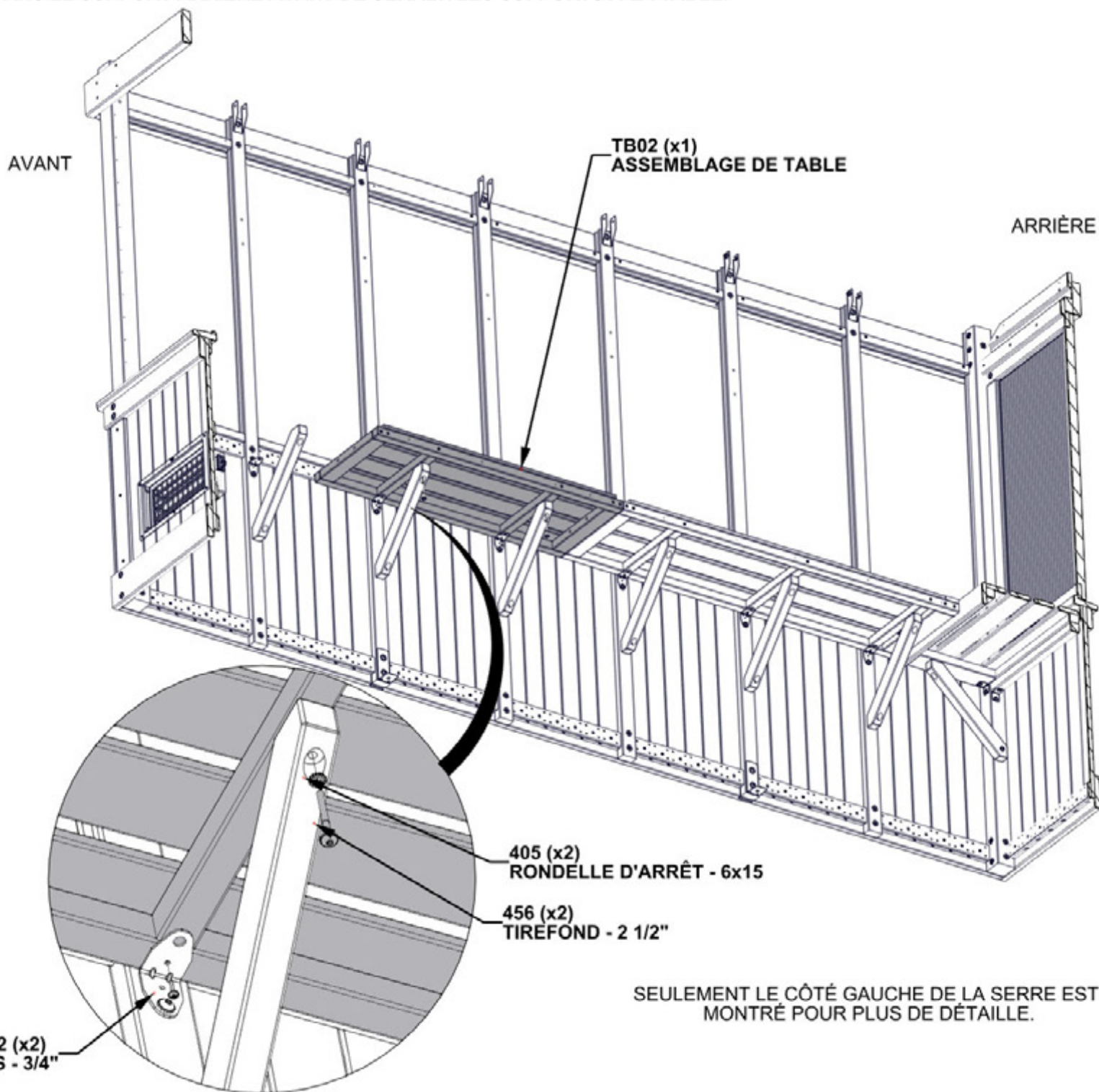
# ÉTAPE 68 - ASSEMBLAGE DE TABLE



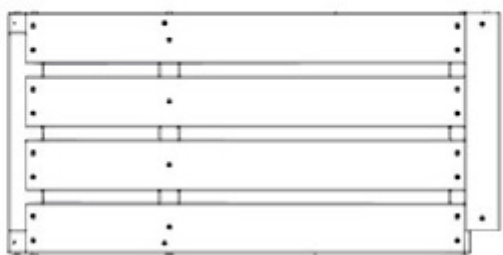
QTÉ	N° DE PIÈCE	DESCRIPTION
2	H100405	RONDELLE D'ARRÊT EXT 6x15
2	H100456	TIREFOND WH 1/4x2 1/2 BLK
2	H100392	VIS PWH 8x3/4 BLK

TB02 ASSEMBLAGE DE TABLE- W2A04385  
(x1) 2 1/16"x16 1/16"x42 5/8" (52x408x1083)

• POUR FACILITER L'ASSEMBLAGE, IL EST RECOMMANDÉ D'ATTACHER LES VIS 392 DANS LE SUPPORT ARRIÈRE AVANT DE SERRER LES SUPPORTS À LA TABLE.



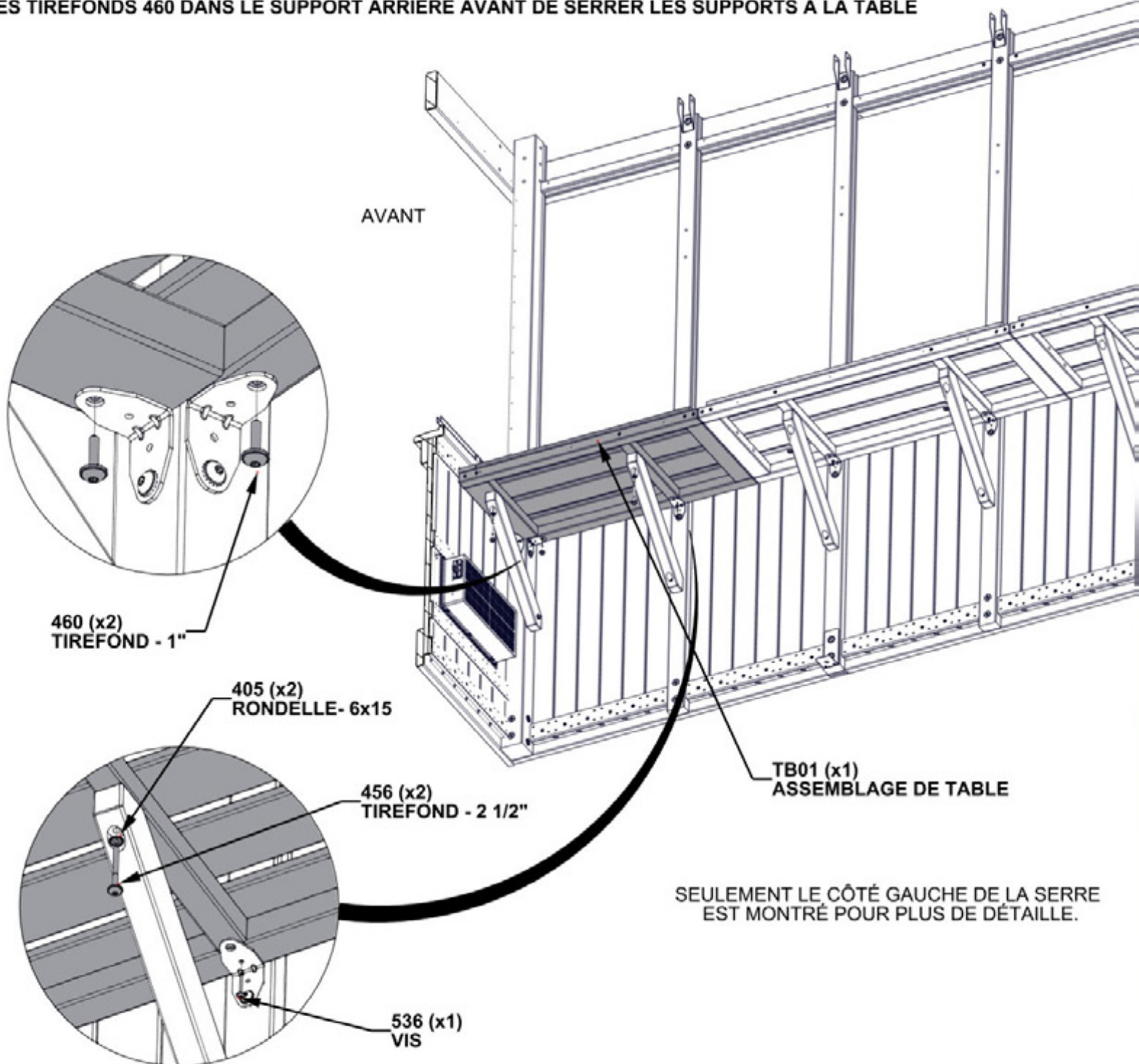
# ÉTAPE 69 - ASSEMBLAGE DE TABLE



TB01 ASSEMBLAGE DE TABLE - W2A04387  
(x1) 2 1/16"x16 1/16"x32 3/4" (52x408x832)

QTÉ	N° DE PIÈCE	DESCRIPTION
2	H100405	RONDELLE D'ARRÊT EXT 6x15
2	H100460	TIREFOND WH 1/4x1 BLK
2	H100456	TIREFOND WH 1/4x2 1/2 BLK
1	H100536	VIS PWH 8x1 1/4 BLK

POUR FACILITER L'ASSEMBLAGE, IL EST RECOMMANDÉ D'ATTACHER LES TIREFONDS 460 DANS LE SUPPORT ARRIÈRE AVANT DE SERRER LES SUPPORTS À LA TABLE



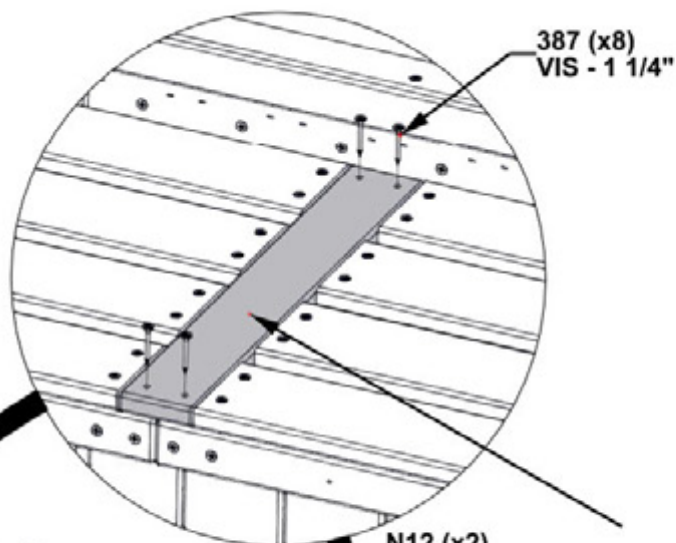
# ÉTAPE 70 - ASSEMBLAGE DE TABLE

QTÉ	N° DE PIÈCE	DESCRIPTION
8	H100387	VIS PFH 8x1 1/4 BLK

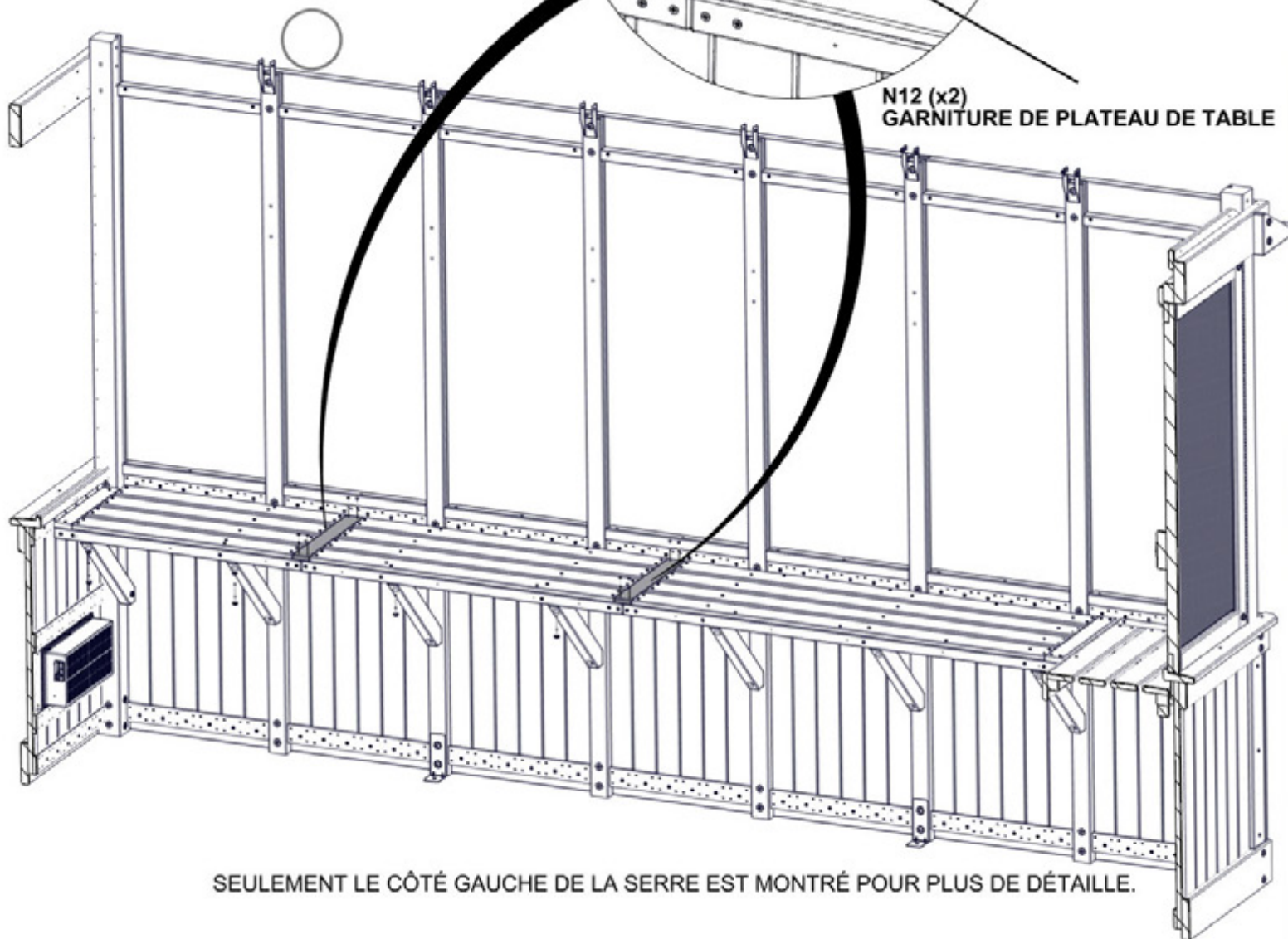


N12 GARNITURE DE PLATEAU DE TABLE- W4L20322  
(x2) 5/8"x2 3/8"x16" (16x60x407)

• ALIGNEZ LES PLANCHES SOUS FACES AVEC LES TROUS PILOTES DANS LES ASSEMBLAGES DE TABLE ET LES ATTACHER COMME MONTRÉ.



AVANT



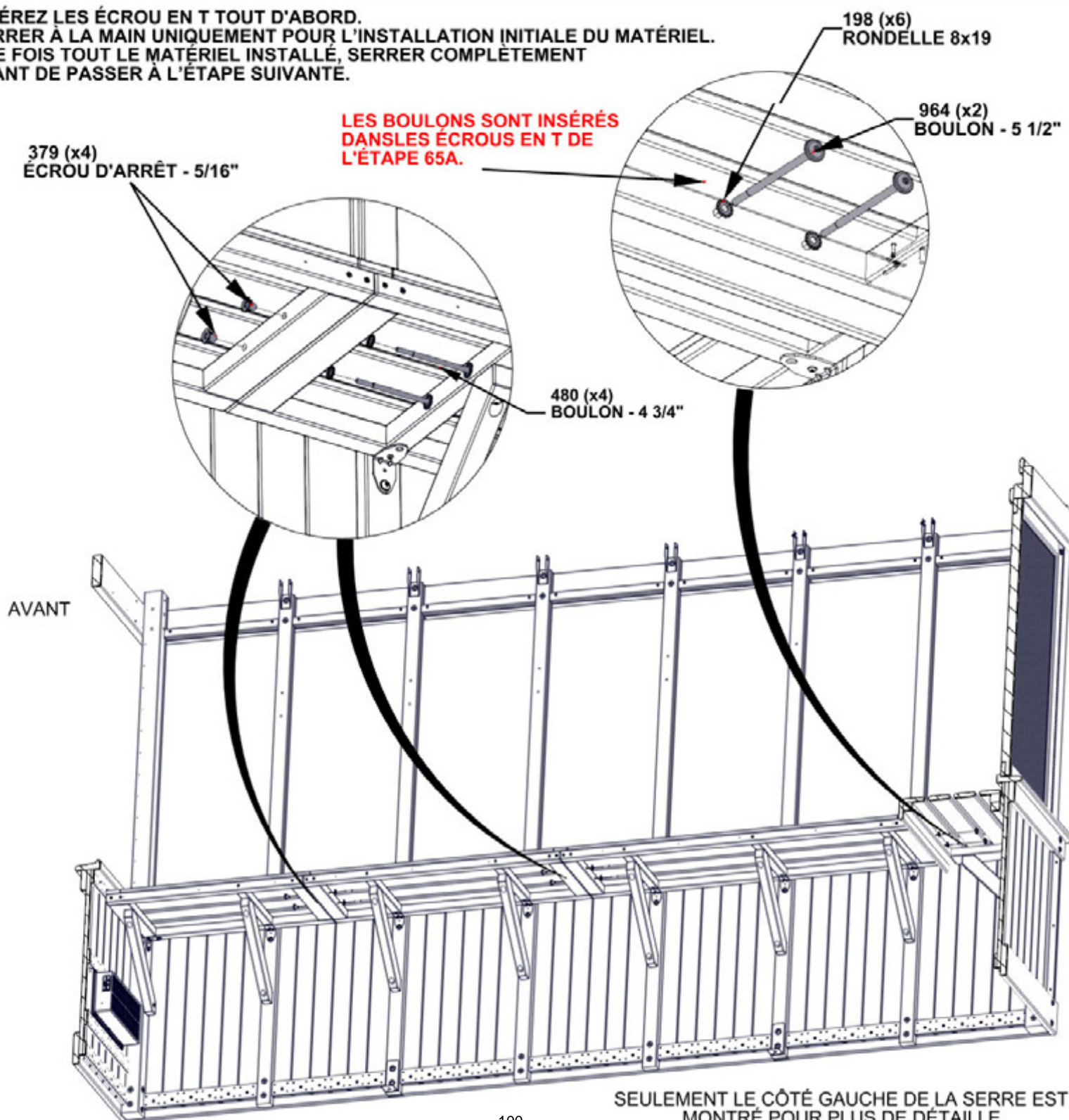
N12 (x2)  
GARNITURE DE PLATEAU DE TABLE

SEULEMENT LE CÔTÉ GAUCHE DE LA SERRE EST MONTRÉ POUR PLUS DE DÉTAILLE.

# ÉTAPE 71 - ASSEMBLAGE DE TABLE

QTÉ	N° DE PIÈCE	DESCRIPTION
4	H100480	BOULON WH 5/16x4 3/4 BLK
2	H100964	BOULON WH 5/16x5 1/2 BLK
6	H100198	RONDELLE D'ARRÊT EXT 8x19
4	H100379	ÉCROU D'ARRÊT - 5/16" BLK

- INSÉREZ LES ÉCROU EN T TOUT D'ABORD.
- SERRER À LA MAIN UNIQUEMENT POUR L'INSTALLATION INITIALE DU MATÉRIEL.
- UNE FOIS TOUT LE MATÉRIEL INSTALLÉ, SERRER COMPLÈTEMENT AVANT DE PASSER À L'ÉTAPE SUIVANTE.



# ÉTAPE 72 - ASSEMBLAGE DE TABLE

QTÉ	N° DE PIÈCE	DESCRIPTION
12	H100200	VIS PFH 8x1 1/2 BLK

M03 GARNITURE DE TABLE - W4L20327  
(x1) 5/8"x3 3/8"x67" (16x86x1702)

M04 GARNITURE DE TABLE - W4L20526  
(x1) 5/8"x3 3/8"x66 11/16" (16x86x1694)

**ASSUREZ QUE LA GARNITURE DE TABLE EST ALIGNÉE AVEC LE PLATEAU DE TABLE**

200 (x12)  
VIS - 1 1/2"

3 1/8"  
[78mm]

3 1/8"  
[78mm]

M04 (x1)  
GARNITURE DE TABLE

SEULEMENT LE CÔTÉ GAUCHE DE LA  
SERRE EST MONTRÉ POUR PLUS DE DÉTAILLE

M03 (x1)  
GARNITURE DE TABLE

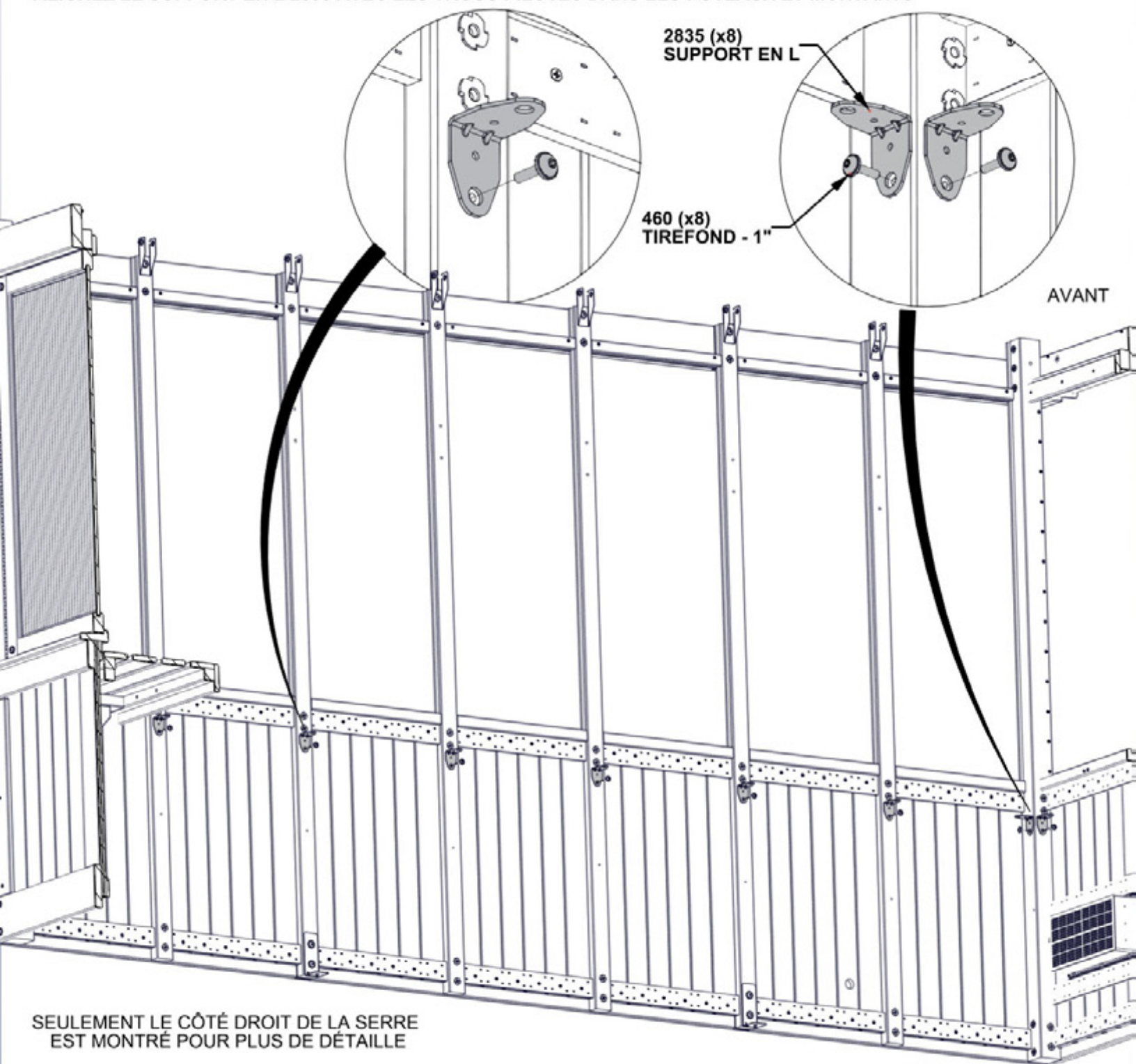
# ÉTAPE 73 - ASSEMBLAGE DE TABLE

QTÉ	N° DE PIÈCE	DESCRIPTION
8	H100460	TIREFOND WH 1/4x1 BLK



A4M02835 SUPPORT EN L  
(x8)

• ALIGNEZ LE SUPPORT EN L 2835 AVEC LES TROUS PILOTES DANS LES POTEUX ET MONTANTS



SEULEMENT LE CÔTÉ DROIT DE LA SERRE  
EST MONTRÉ POUR PLUS DE DÉTAILLE

# ÉTAPE 74 - ASSEMBLAGE DE TABLE

QTÉ	N° DE PIÈCE	DESCRIPTION
7	H100405	RONDELLE D'ARRÊT EXT 6x15
7	H100456	TIREFOND WH 1/4x2 1/2 BLK

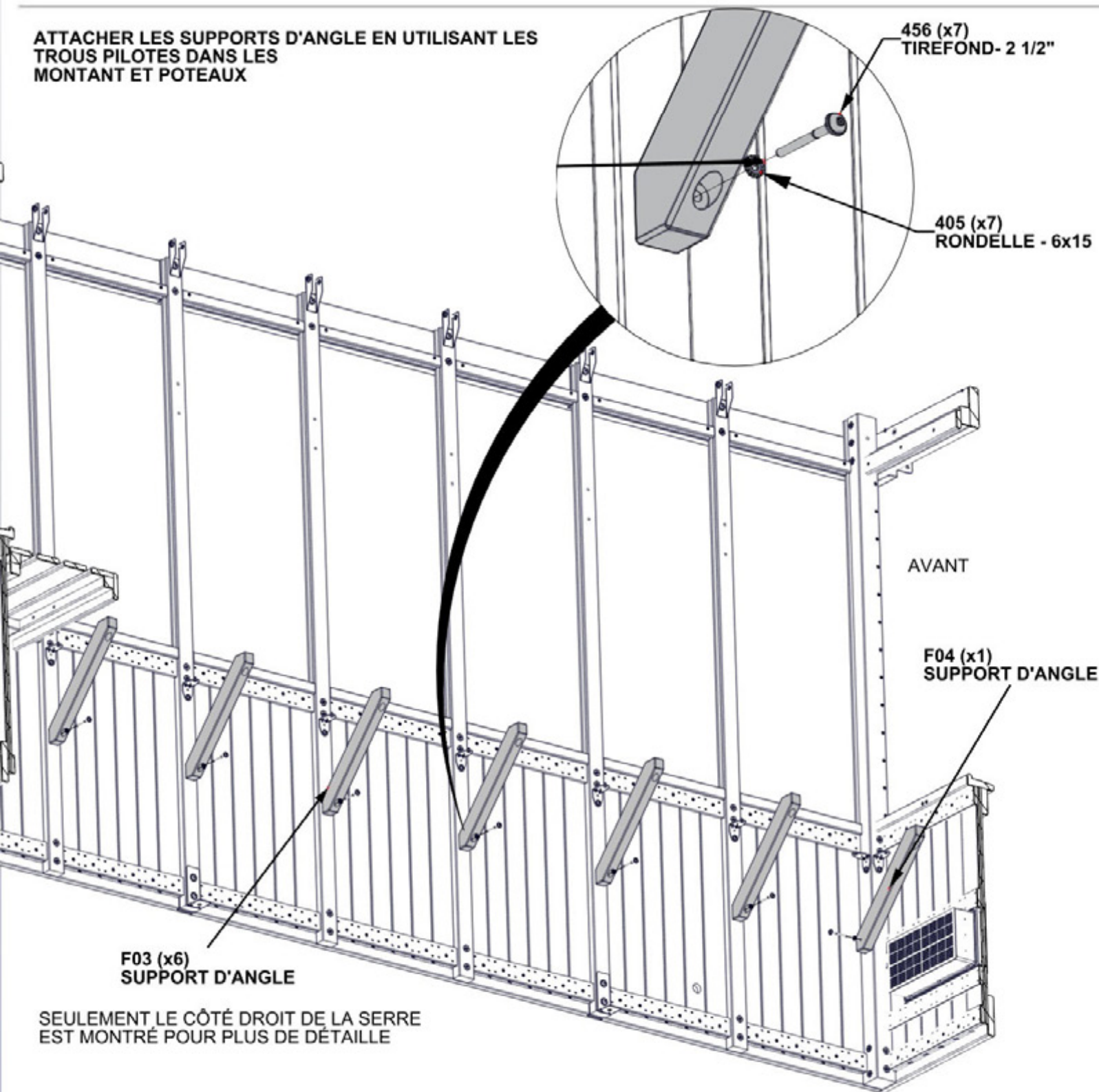


F04 SUPPORT D'ANGLE- W4L19488  
(x1) 1 7/16"x2 3/8"x18 1/16" (36x60x458)

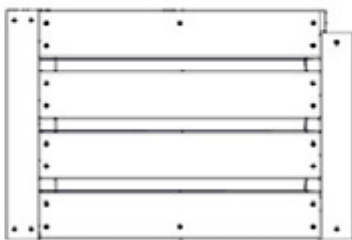


F03 SUPPORT D'ANGLE- W4L19487  
(x6) 1 7/16"x2 3/8"x18 1/16" (36x60x458)

ATTACHER LES SUPPORTS D'ANGLE EN UTILISANT LES TROUS PILOTES DANS LES MONTANT ET POTEAUX



# ÉTAPE 75 - ASSEMBLAGE DE TABLE

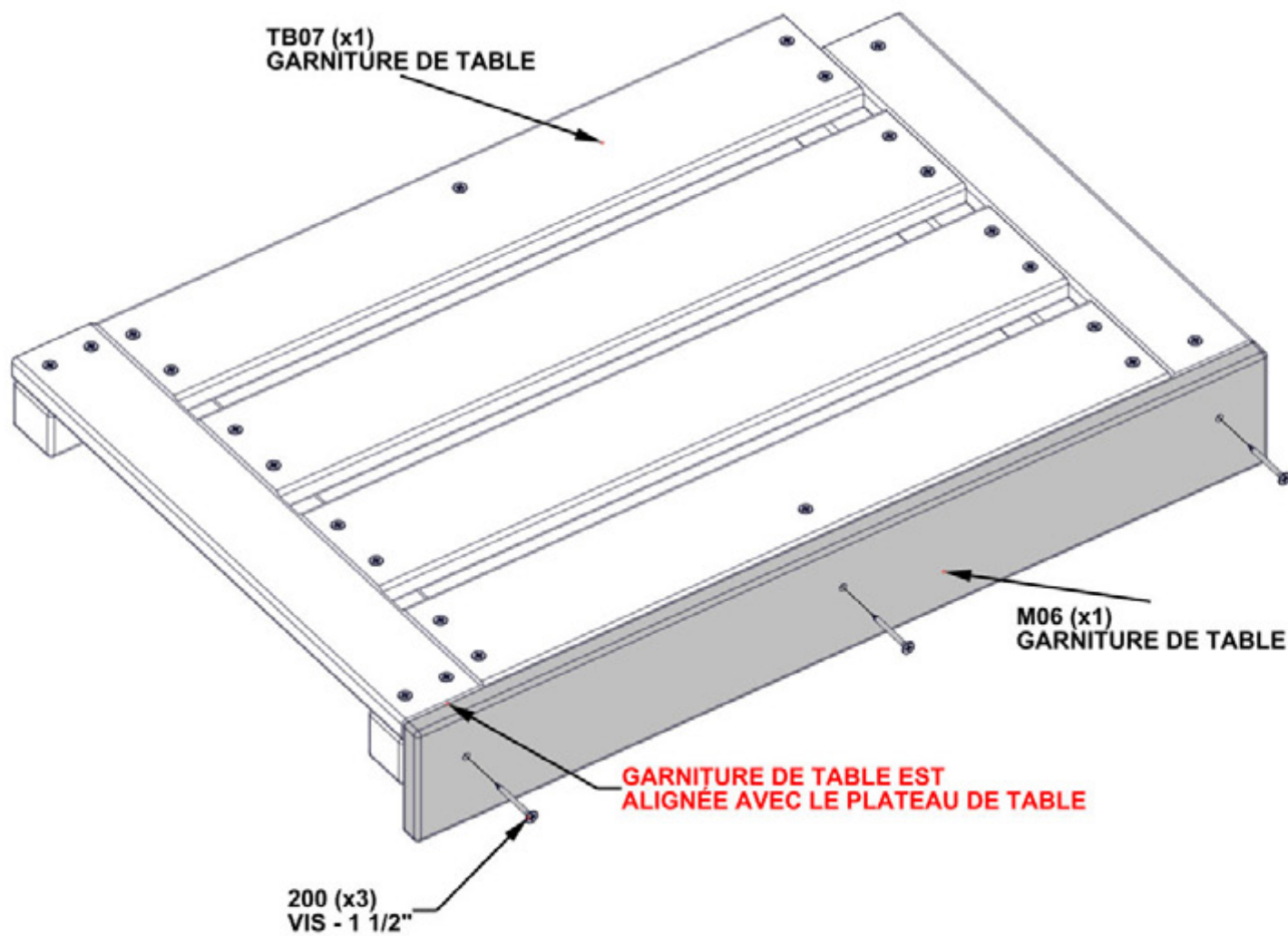


TB07 GARNITURE DE TABLE - W2A04210  
(x1) 2 1/16"x16 1/16"x24 7/16" (52x408x620)

QTÉ	N° DE PIÈCE	DESCRIPTION
3	H100200	VIS PFH 8x1 1/2 BLK

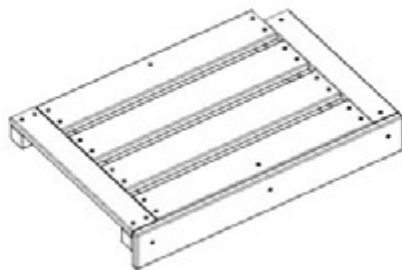


M06 GARNITURE DE TABLE - W4L19566  
(x1) 5/8"x3 3/8"x24 7/16" (16x86x620)





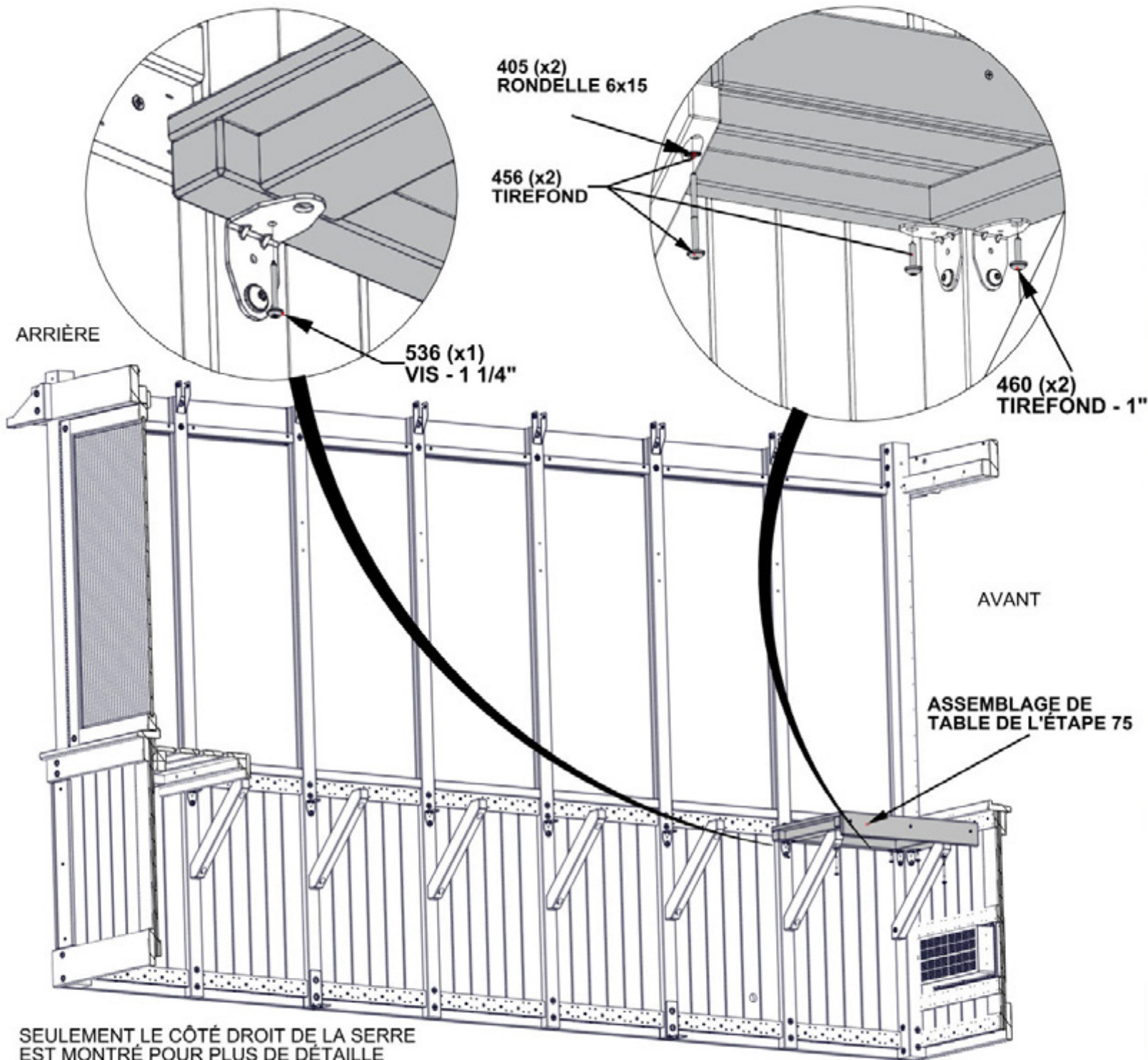
# ÉTAPE 76 - ASSEMBLAGE DE TABLE



ASSEMBLAGE DE TABLE DE L'ÉTAPE 77

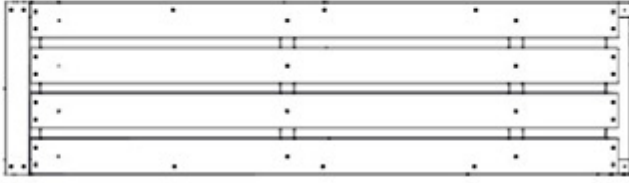
QTÉ	N° DE PIÈCE	DESCRIPTION
2	H100405	RONDELLE D'ARRÊT EXT 6x15
2	H100460	TIREFOND WH 1/4x1 BLK
2	H100456	TIREFOND WH 1/4x2 1/2 BLK
1	H100536	VIS PWH 8x1 1/4 BLK

• POUR FACILITER L'ASSEMBLAGE, IL EST RECOMMANDÉ D'ATTACHER LES TIREFONDS 460 ET LES VIS 536 DANS LE SUPPORT ARRIÈRE AVANT DE SERRER LES SUPPORTS À LA TABLE



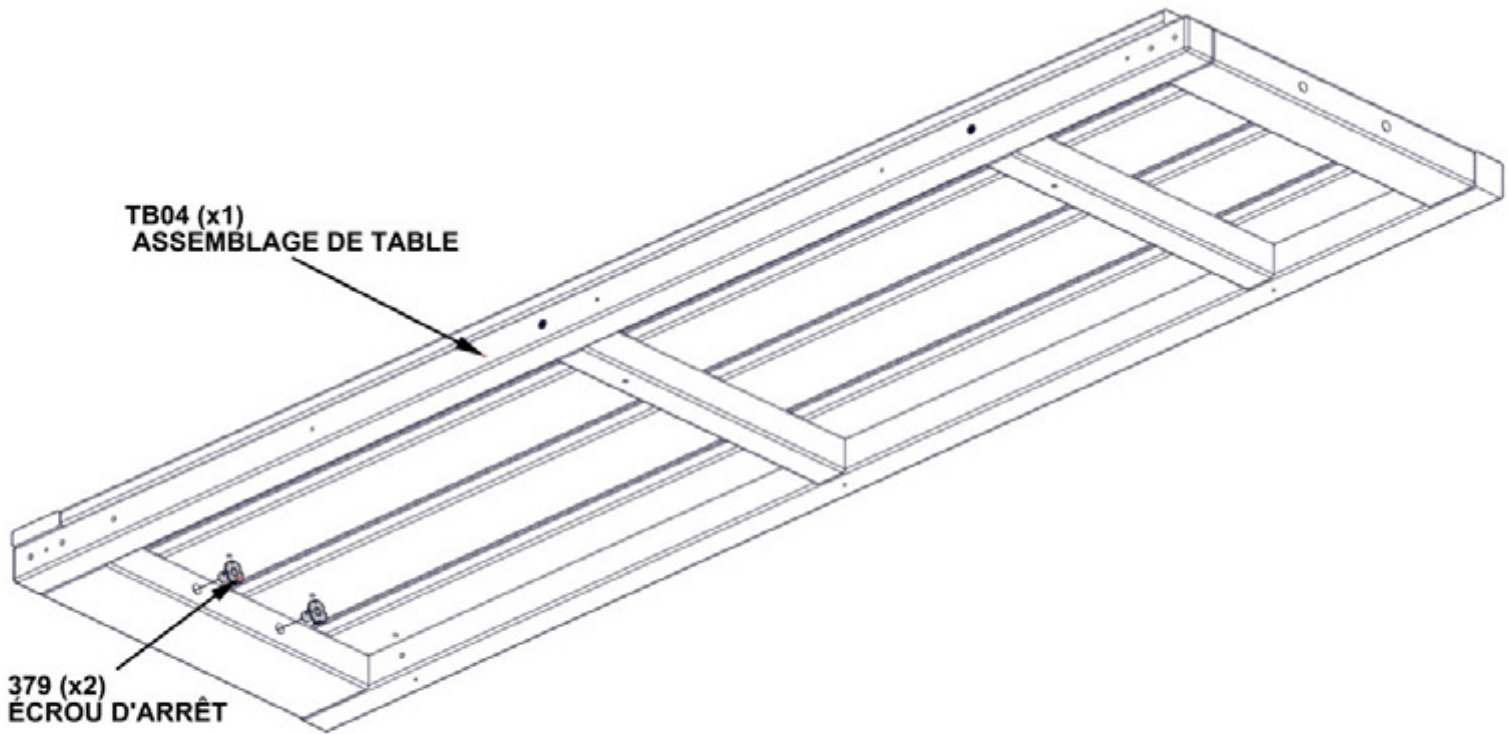
# STEP 77A - TABLE ASSEMBLY

QTÉ	NUMÉRO D'ARTICLE	DESCRIPTION
2	H100379	ÉCROU EN T-5/16" BLK



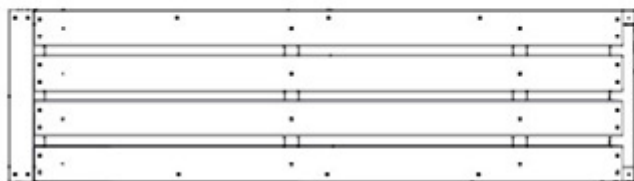
TB04 ASSEMBLAGE DE TABLE- W2A04388  
(x1) 2 1/16"x16 1/16"x58 7/16" (52x408x1484)

• **INSÉREZ LES ÉCROU EN T TOUT D'ABORD.**



# ÉTAPE 77B - ASSEMBLAGE DE TABLE

QTÉ	N° DE PIÈCE	DESCRIPTION
4	H100387	VIS PFH 8x1 1/4 BLK
2	H100201	VIS PFH 8x2 1/2 BLK



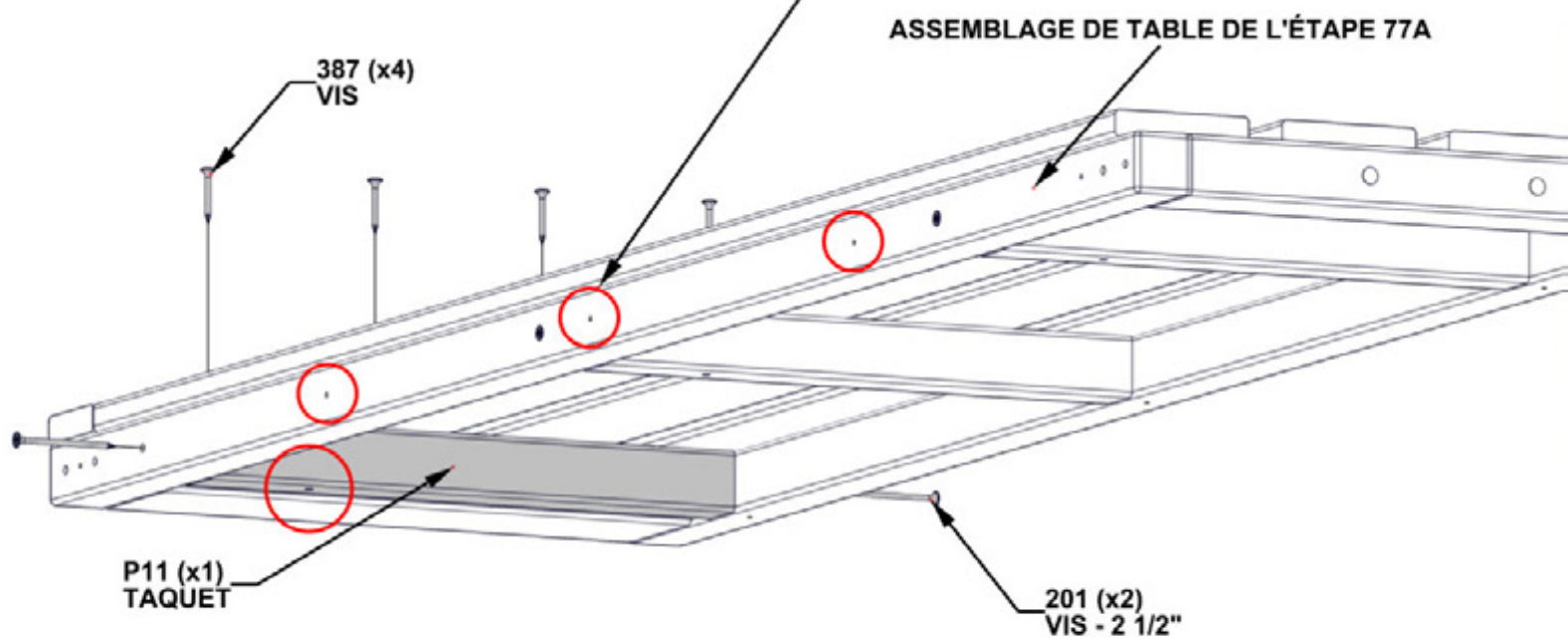
ASSEMBLAGE DE TABLE DE L'ÉTAPE 77A



P11 TAQUET DE TABLE - W4L20326  
(x1) 1 7/16"x1 7/16"x13 1/4" (36x36x336)

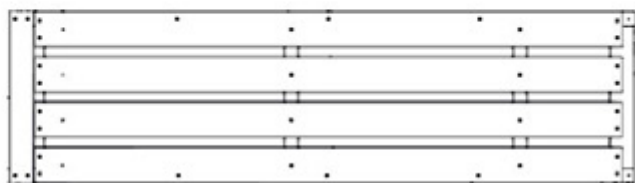
• NOTEZ LES TROUS PILOTES.

NOTEZ LES EMPLACEMENTS DES TROUS PILOTES  
POUR L'ORIENTATION CORRECTE



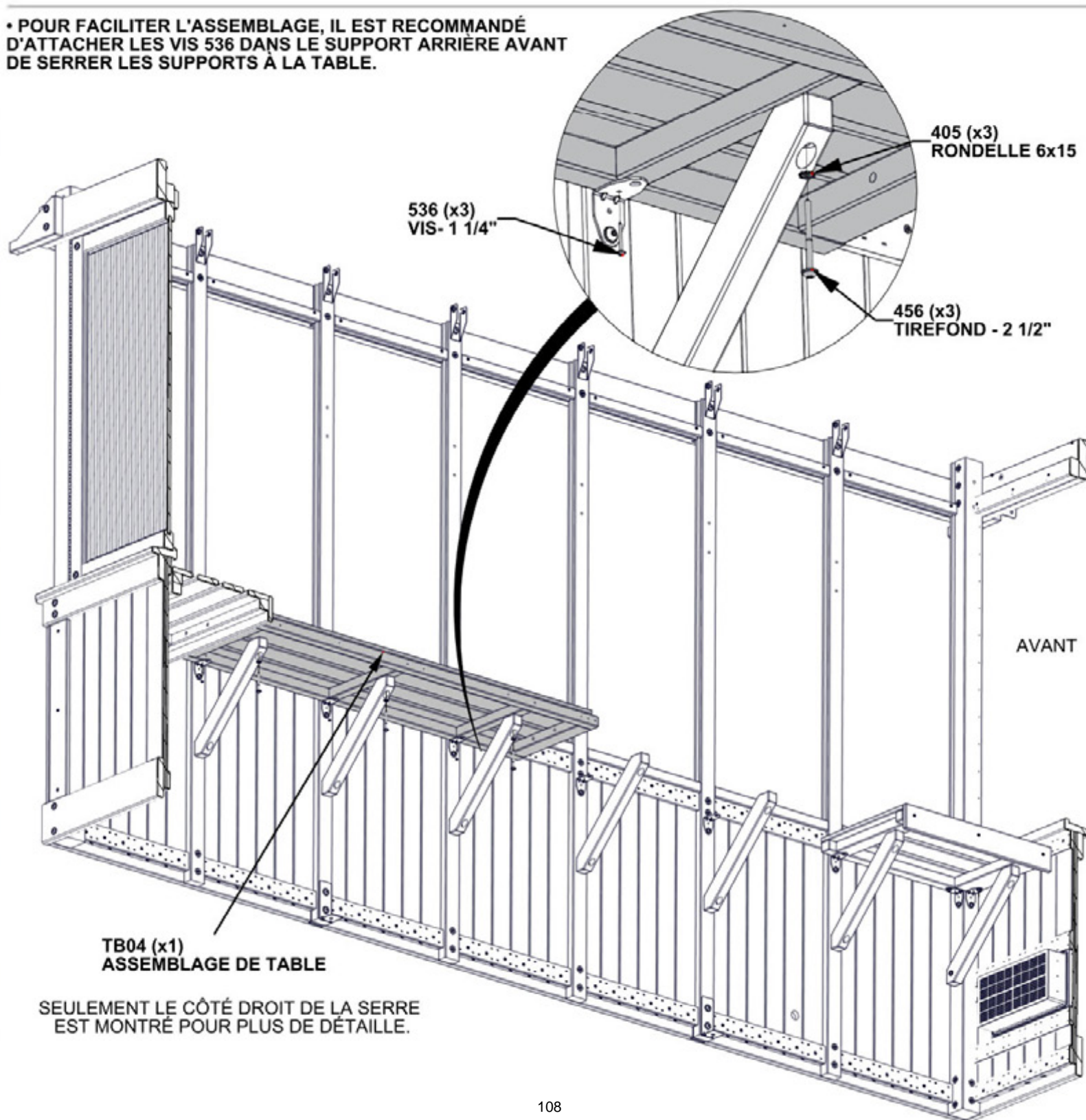
# ÉTAPE 78 - ASSEMBLAGE DE TABLE

QTÉ	N° DE PIÈCE	DESCRIPTION
3	H100456	LAG SCREW WH 1/4x2 1/2 BLK
3	H100405	RONDELLE D'ARRÊT EXT 6x15
3	H100536	VIS PWH 8x1 1/4 BLK



ASSEMBLAGE DE TABLE DE L'ÉTAPE 77

• POUR FACILITER L'ASSEMBLAGE, IL EST RECOMMANDÉ D'ATTACHER LES VIS 536 DANS LE SUPPORT ARRIÈRE AVANT DE SERRER LES SUPPORTS À LA TABLE.



536 (x3)  
VIS- 1 1/4"

405 (x3)  
RONDELLE 6x15

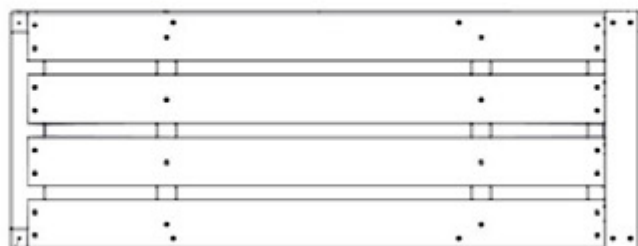
456 (x3)  
TIREFOND - 2 1/2"

AVANT

TB04 (x1)  
ASSEMBLAGE DE TABLE

SEULEMENT LE CÔTÉ DROIT DE LA SERRE EST MONTRÉ POUR PLUS DE DÉTAILLE.

# ÉTAPE 79 - ASSEMBLAGE DE TABLE



TB08 ASSEMBLAGE DE TABLE - W2A04389  
(x1) 2 1/16"x16 1/16"x42 5/8" (52x408x1083)

QTÉ	N° DE PIÈCE	DESCRIPTION
2	H100405	RONDELLE D'ARRÊT EXT 6x15
2	H100456	TIREFOND WH 1/4x2 1/2 BLK
2	H100536	VIS PWH 8x1 1/4 BLK

• POUR FACILITER L'ASSEMBLAGE, IL EST RECOMMANDÉ D'ATTACHER LES VIS 536 DANS LE SUPPORT ARRIÈRE AVANT DE SERRER LES SUPPORTS À LA TABLE.

536 (x2)  
VIS- 1 1/4"

405 (x2)  
RONDELLE- 6x15

456 (x2)  
TIREFOND- 2 1/2"

AVANT

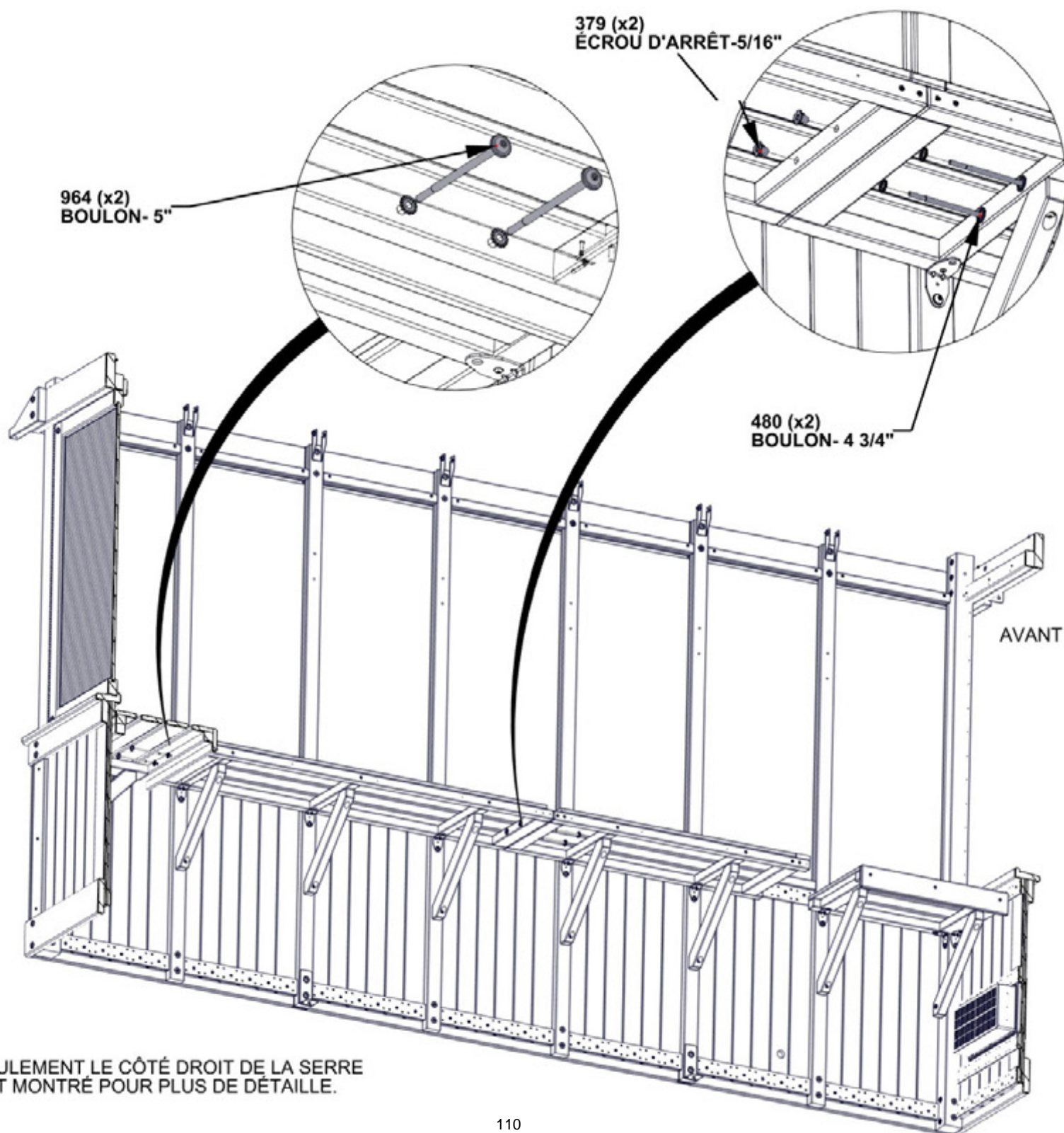
TB08 (x1)  
ASSEMBLAGE  
DE TABLE

SEULEMENT LE CÔTÉ DROIT DE LA SERRE  
EST MONTRÉ POUR PLUS DE DÉTAILLE

# ÉTAPE 80 - ASSEMBLAGE DE TABLE

QTÉ	N° DE PIÈCE	DESCRIPTION
2	H100480	BOULON WH 5/16x4 3/4 BLK
2	H100964	BOULON WH 5/16x5 1/2 BLK
4	H100198	RONDELLE D'ARRÊT EXT 8x19
2	H100379	ÉCROU D'ARRÊT-5/16" BLK

- INSÉREZ LES ÉCROU EN T TOUT D'ABORD.
- SERRER À LA MAIN UNIQUEMENT POUR L'INSTALLATION INITIALE DU MATÉRIEL.
- UNE FOIS TOUT LE MATÉRIEL INSTALLÉ, SERRER COMPLÈTEMENT AVANT DE PASSER À L'ÉTAPE SUIVANTE



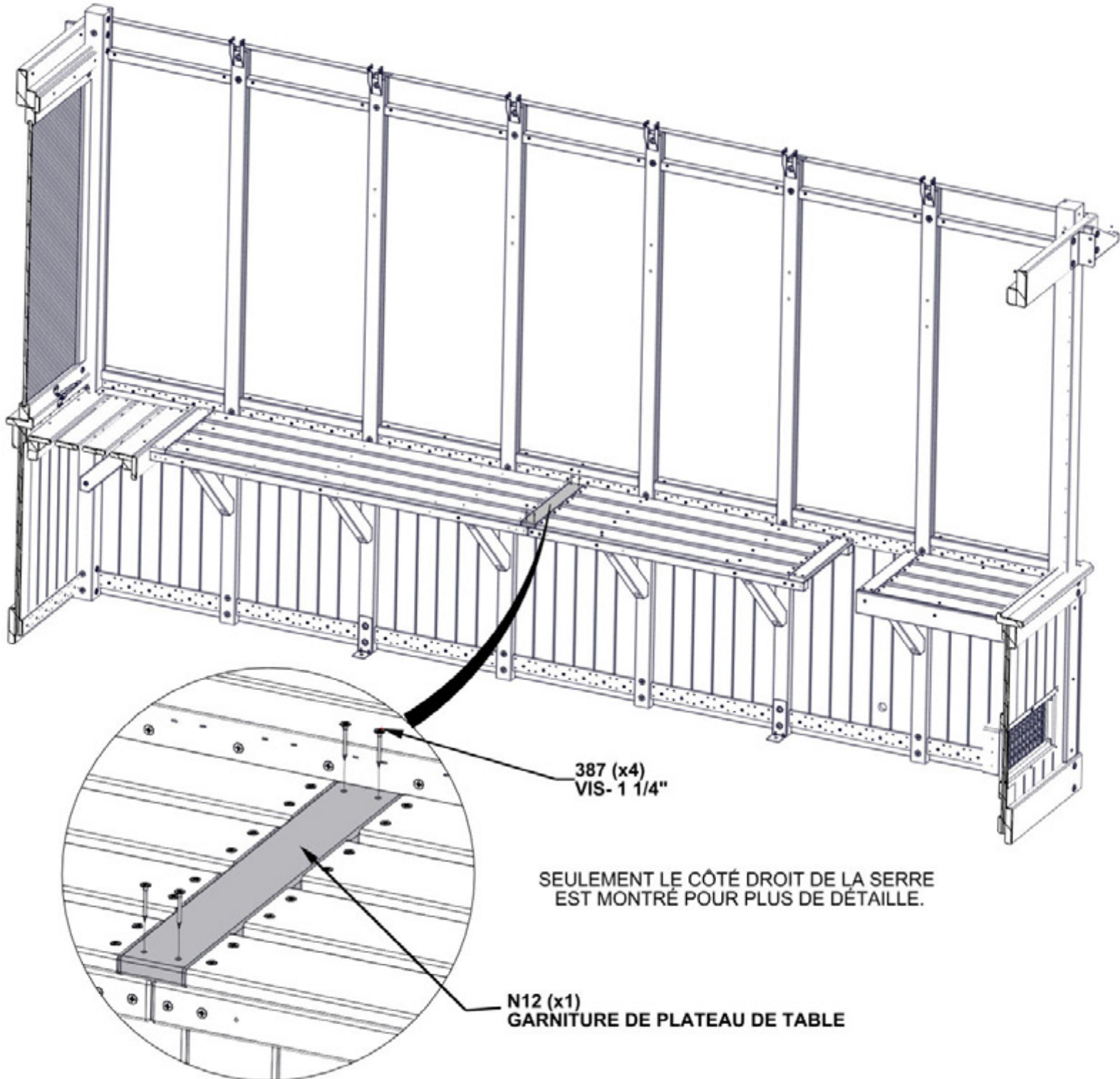
# ÉTAPE 81 - ASSEMBLAGE DE TABLE

QTÉ	N° DE PIÈCE	DESCRIPTION
4	H100387	VIS PFH 8x1 1/4 BLK



N12 GARNITURE DE PLATEAU DE TABLE- W4L20322  
(x1) 5/8"x2 3/8"x16" (16x60x407)

• ALIGNEZ AVEC LES TROUS PILOTES DANS LES ASSEMBLAGES DE TABLE ET ATTACHEZ COMME MONTRÉ



# ÉTAPE 82. ASSEMBLAGE DE TABLE

QTÉ	N° DE PIÈCE	DESCRIPTION
9	H100200	VIS PFH 8x1 1/2 BLK

M10 GARNITURE DE TABLE W4L20328  
(x1) 5/8"x3 3/8"x58 7/16" (16x86x1484)

M11 GARNITURE DE TABLE W4L20329  
(x1) 5/8"x3 3/8"x42 5/8" (16x86x1083)

- ALIGNEZ-LES AVEC LES TROUS PILOTES DANS LES ASSEMBLAGES DE TABLE ET LES ATTACHER COMME MONTRE
- GARNITURE DE TABLE SERA ALIGNÉ AVEC LE HAUT DE TABLE

ARRIÈRE

200 (x9)  
VIS- 1 1/2"

M10 (x1)  
GARNITURE DE TABLE

M11 (x1)  
GARNITURE DE TABLE



# ÉTAPE 83 - ASSEMBLAGE DE SUPPORT D'ÉTAGÈRE

QTÉ	N° DE PIÈCE	DESCRIPTION
20	H100397	BOULON WH 1/4x1 1/4 BLK
20	H100399	ÉCROU BARILLET WH 1/4X7/8 BLK
20	H100400	RONDELLE D'ARRÊT EXT 8x15



A4M02811 SUPPORT D'ÉTAGÈRE  
(x10)

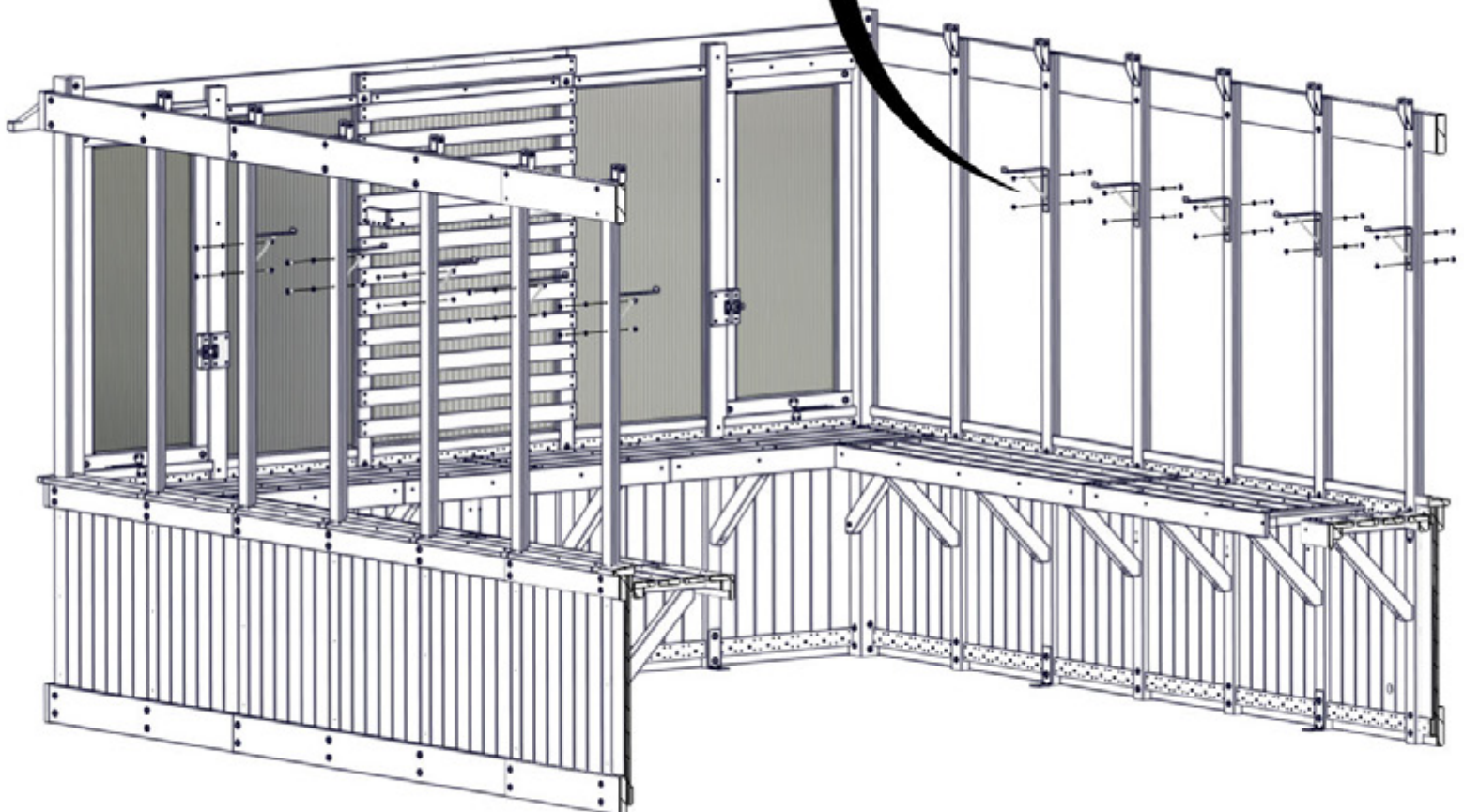
• ATTACHEZ LE SUPPORT D'ÉTAGÈRE AUX MONTANTS COMME MONTRÉ.

2811 (x10)  
SUPPORT D'ÉTAGÈRE

397 (x20)  
BOULON - 1 1/4"

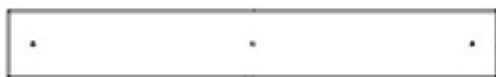
399 (x20)  
ÉCROU BARILLET - 7/8"

400 (x20)  
RONDELLE - 8x15



# ÉTAPE 84 - ASSEMBLAGE DE LA PLANCHE DE COUVERTURE

QTÉ	N° DE PIÈCE	DESCRIPTION
24	H100200	VIS PFH 8x1 1/2 BLK

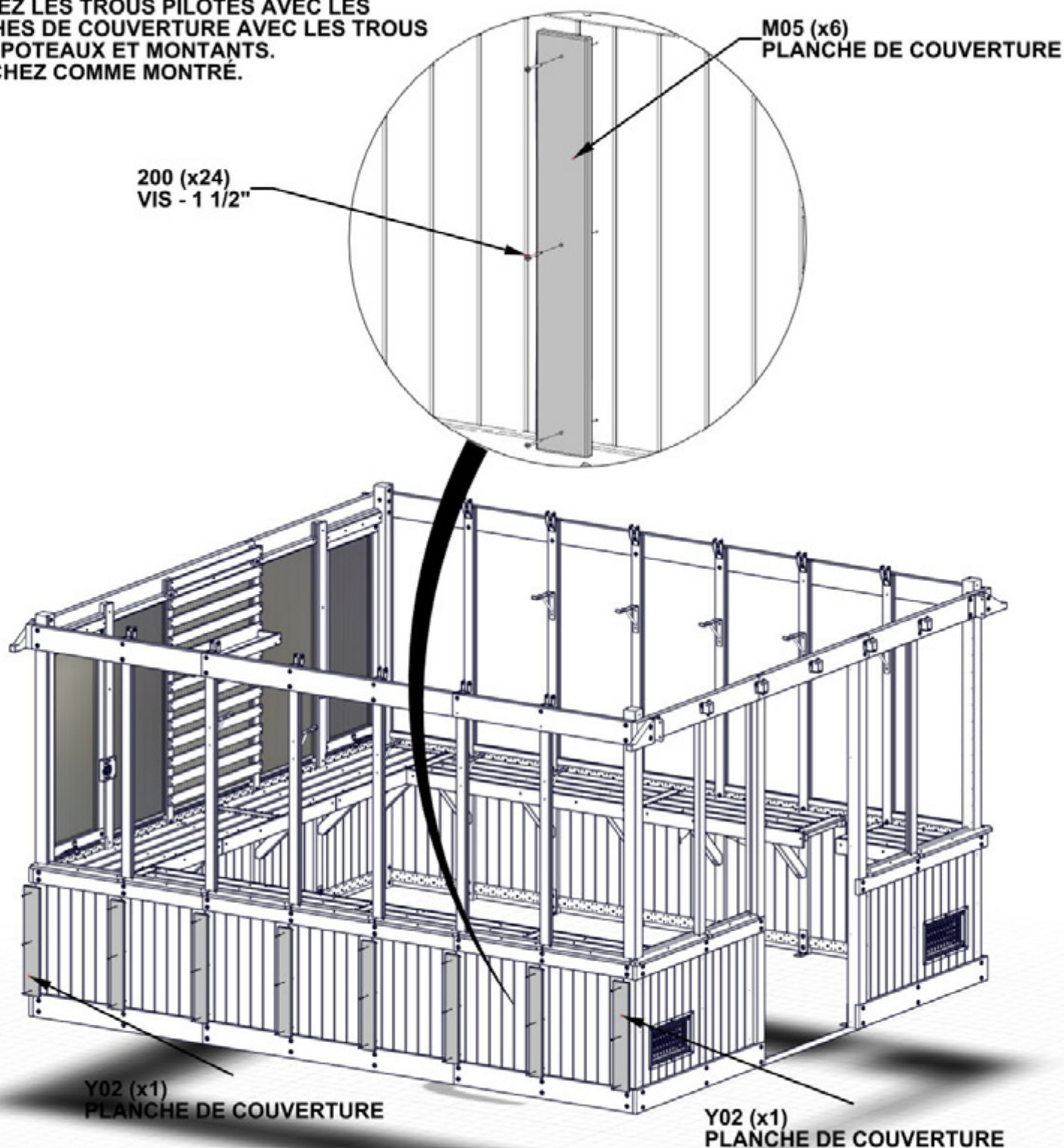


M05 PLANCHE DE COUVERTURE - W4L19490  
(x6) 5/8"x3 3/8"x24 3/16" (16x86x614)



Y02 PLANCHE DE COUVERTURE - W4L19612  
(x2) 5/8"x4"x24 3/16" (16x102x614)

- ALIGNEZ LES TROUS PILOTES AVEC LES PLANCHES DE COUVERTURE AVEC LES TROUS EN LES POTEAUX ET MONTANTS.
- ATTACHEZ COMME MONTRÉ.



# ÉTAPE 85 - ASSEMBLAGE DE LA PLANCHE DE COUVERTURE

QTÉ	N° DE PIÈCE	DESCRIPTION
18	H100200	VIS PFH 8x1 1/2 BLK

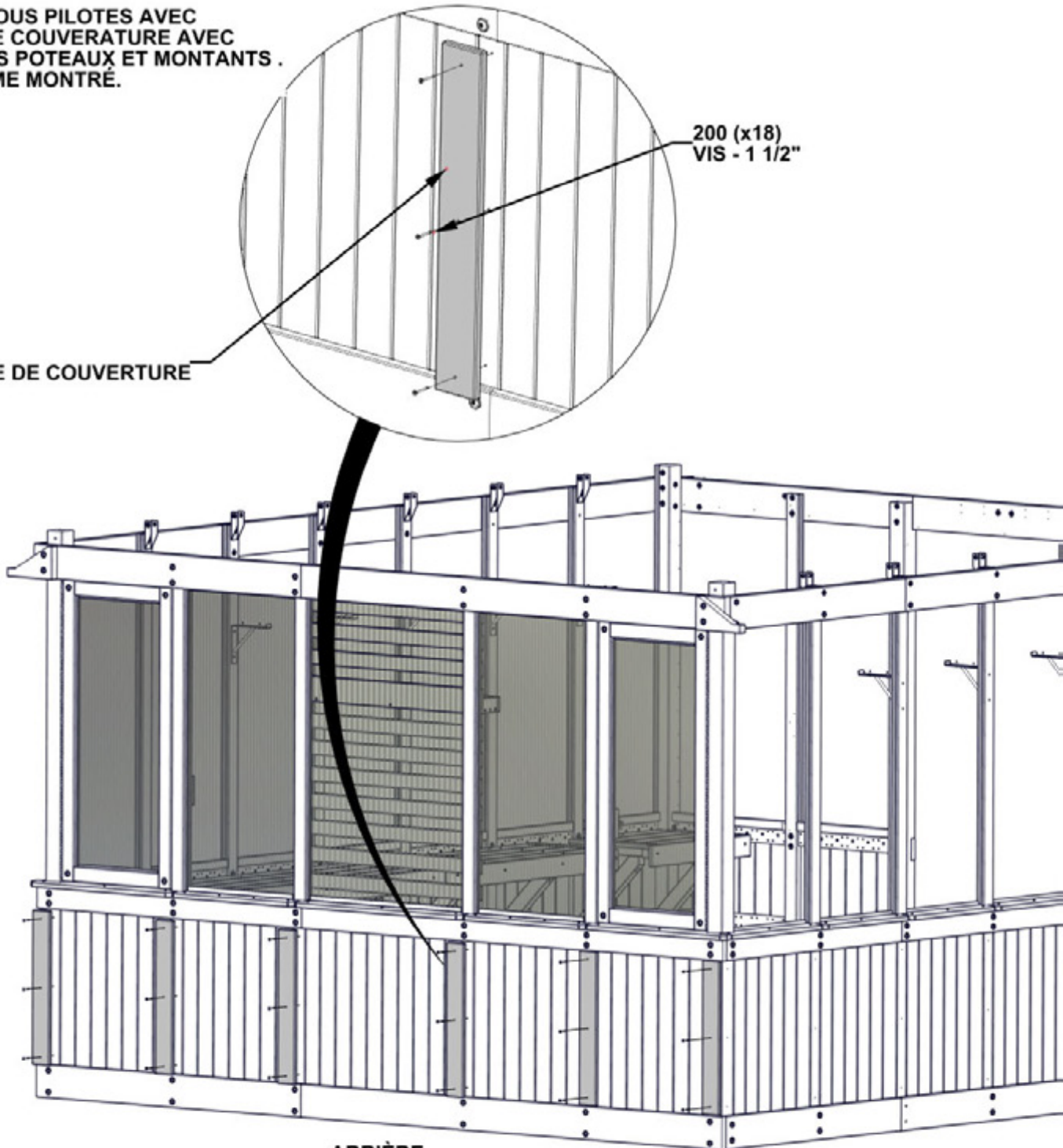


M05 PLANCHE DE COUVERTURE - W4L19490  
(x6) 5/8"x3 3/8"x24 3/16" (16x86x614)

- ALIGNEZ LES TROUS PILOTES AVEC LES PLANCHES DE COUVERTURE AVEC LES TROUS EN LES POTEAUX ET MONTANTS .
- ATTACHEZ COMME MONTRÉ.

M05 (x6)  
PLANCHE DE COUVERTURE

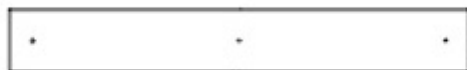
200 (x18)  
VIS - 1 1/2"



ARRIÈRE

# ÉTAPE 86 - ASSEMBLAGE DE LA PLANCHE DE COUVERTURE

QTÉ	N° DE PIÈCE	DESCRIPTION
24	H100200	VIS PFH 8x1 1/2 BLK

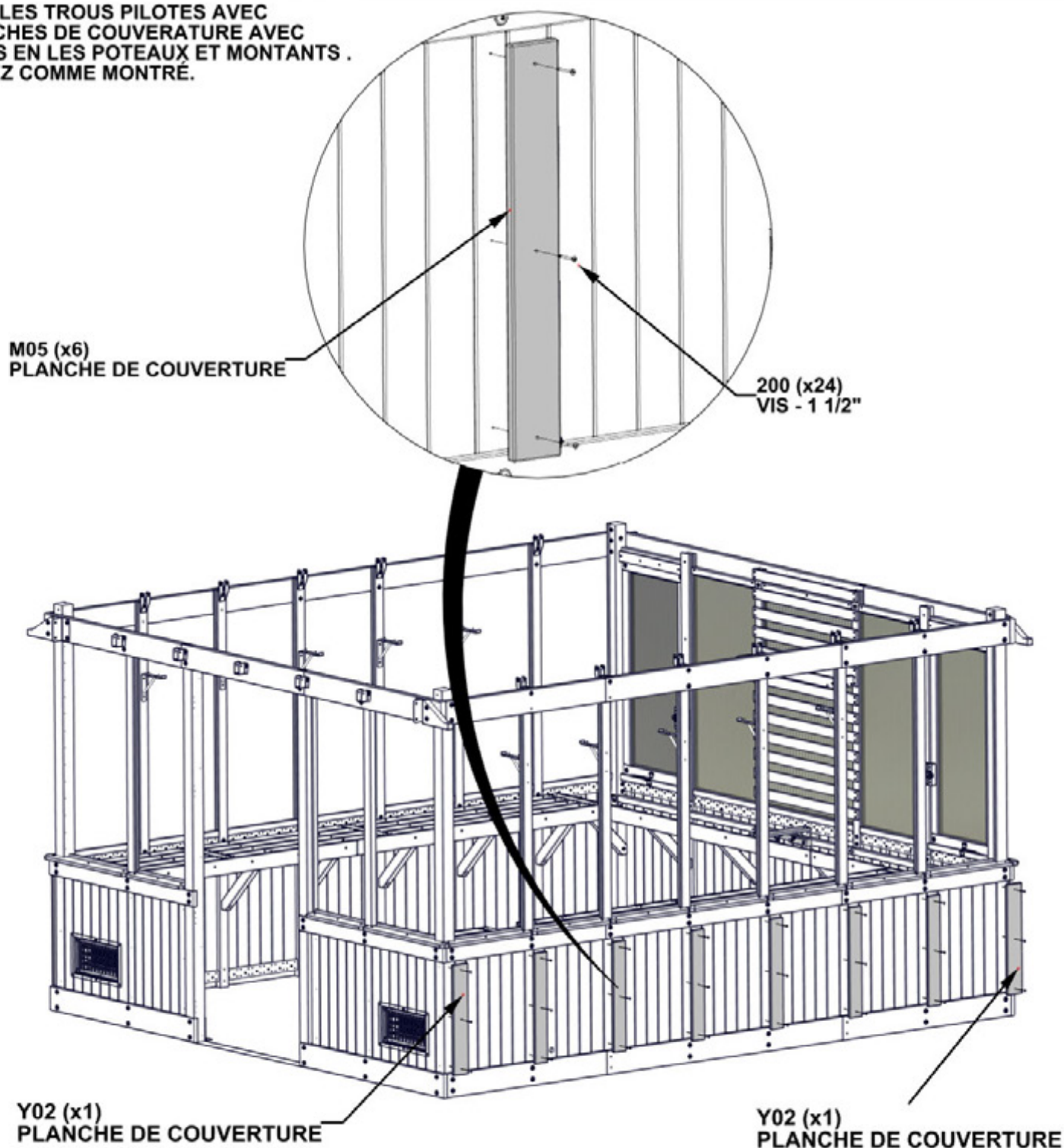


M05 PLANCHE DE COUVERTURE - W4L19490  
(x6) 5/8"x3 3/8"x24 3/16" (16x86x614)



Y02 PLANCHE DE COUVERTURE - W4L19612  
(x2) 5/8"x4"x24 3/16" (16x102x614)

- ALIGNEZ LES TROUS PILOTES AVEC LES PLANCHES DE COUVERTURE AVEC LES TROUS EN LES POTEAUX ET MONTANTS .
- ATTACHEZ COMME MONTRE.



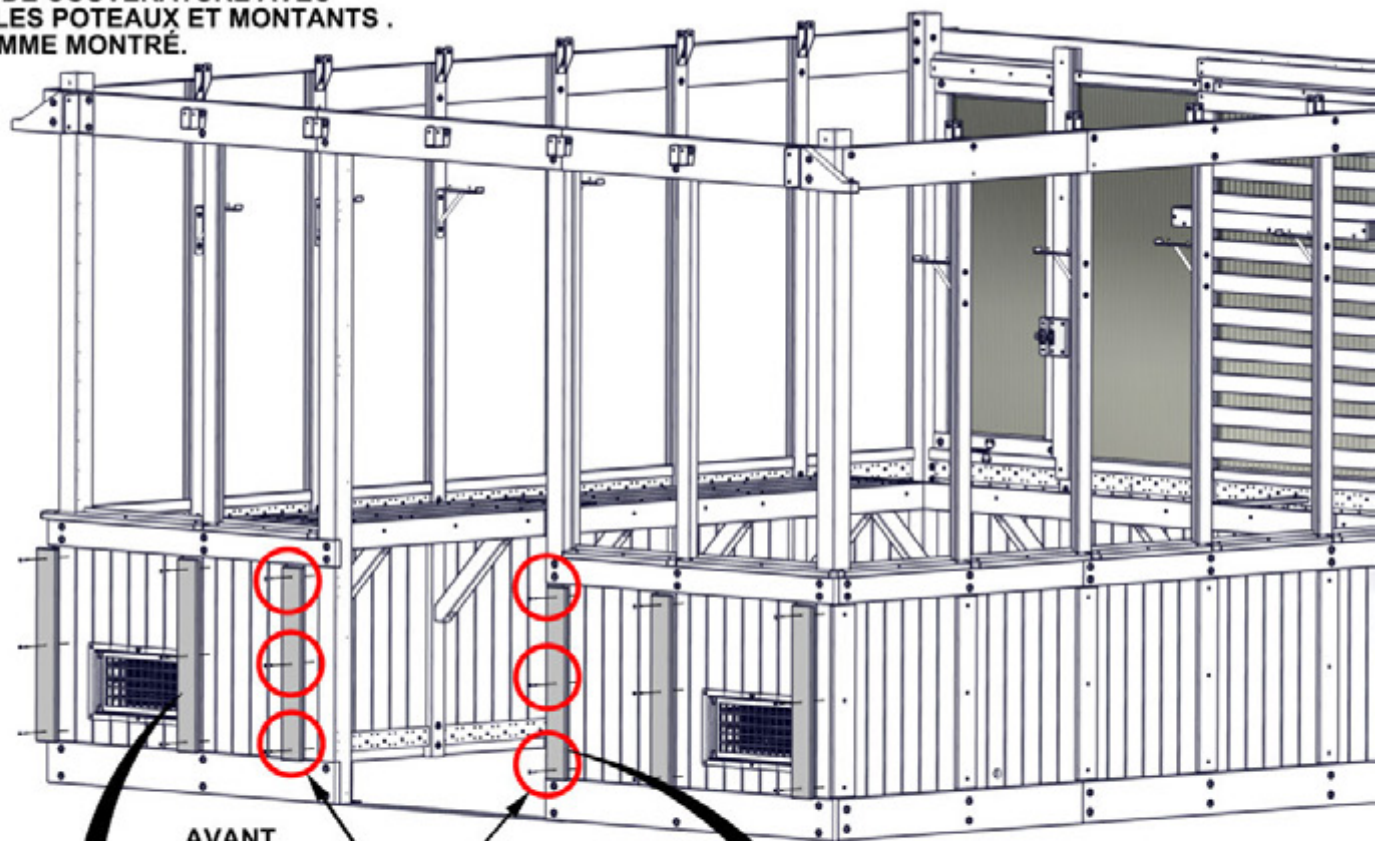
# ÉTAPE 87 - ASSEMBLAGE DE LA PLANCHE DE COUVERTURE

QTE	N° DE PIÈCE	DESCRIPTION
12	H100200	VIS PFH 8x1 1/2 BLK
6	H100380	VIS PFH 8x1 1/8 BLK



M05 PLANCHE DE COUVERTURE - W4L19490  
(x6) 5/8"x3 3/8"x24 3/16" (16x86x614)

- ALIGNEZ LES TROUS PILOTES AVEC LES PLANCHES DE COUVERTURE AVEC LES TROUS EN LES POTEUX ET MONTANTS .
- ATTACHEZ COMME MONTRÉ.



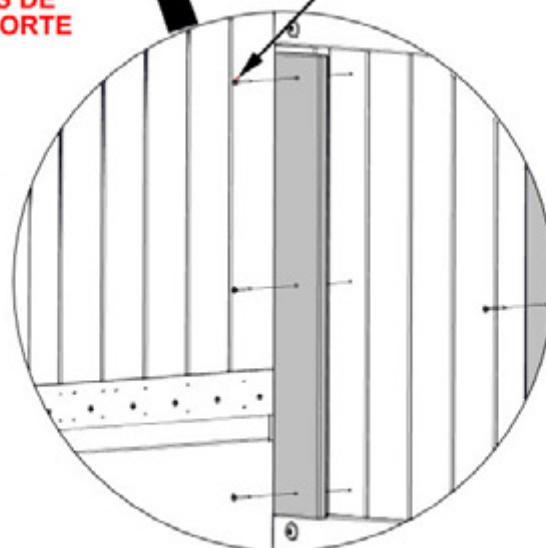
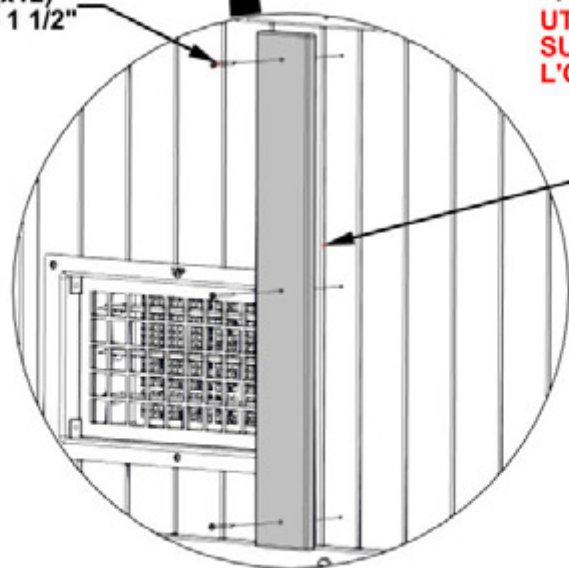
AVANT

200 (x12)  
VIS - 1 1/2"

**UTILISEZ LE CÔTÉ COURT  
SUR LES DEUX CÔTÉS DE  
L'OVERTURE DE LA PORTE**

380 (x6)  
VIS - 1 1/8"

M05 (x6)  
PLANCHE DE  
COUVERTURE



# ÉTAPE 88 - ASSEMBLAGE DU MUR AVANT

QTÉ	N° DE PIÈCE	DESCRIPTION
8	H100391	VIS PFH 8x2 BLK

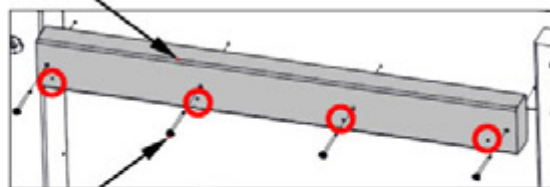


F11 CHARPENTE DE FENÊTRE - W4L19574  
(x1) 1 7/16"x2 3/8"x22 3/16" (36x60x563)



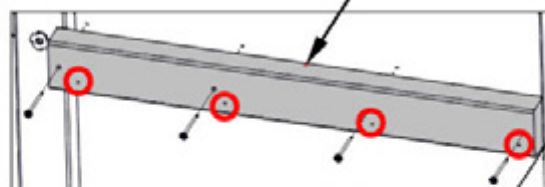
F12 CHARPENTE DE FENÊTRE - W4L19588  
(x1) 1 7/16"x2 3/8"x22 3/16" (36x60x563)

F11 (x1)  
CHARPENTE DE FENÊTRE

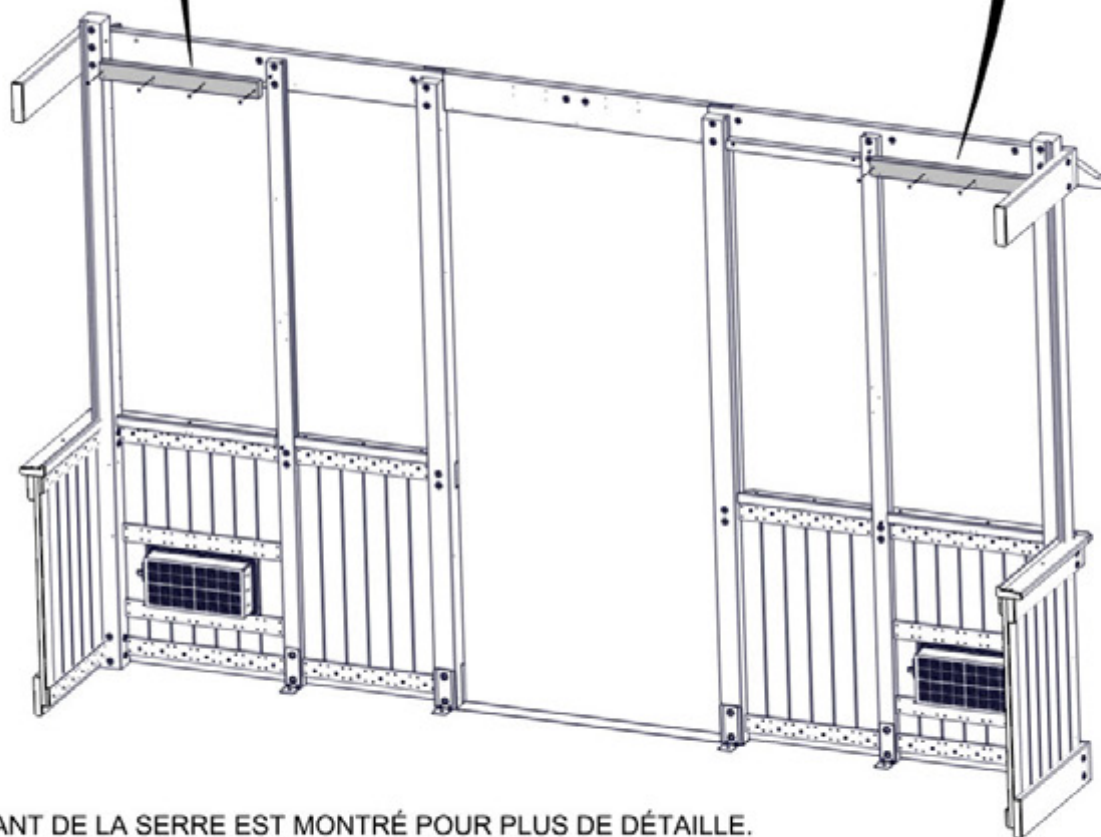


391 (x8)  
VIS

F12 (x1)  
CHARPENTE DE FENÊTRE



**NOTEZ LES TROUS PILOTS  
DANS F11 & F12 P01 POUR L'ORIENTATION**



SEULEMENT L'AVANT DE LA SERRE EST MONTRÉ POUR PLUS DE DÉTAILLE.

# ÉTAPE 89 - ASSEMBLAGE DU MUR AVANT

QTÉ	N° DE PIÈCE	DESCRIPTION
8	H100200	VIS PFH 8x1 1/2 BLK

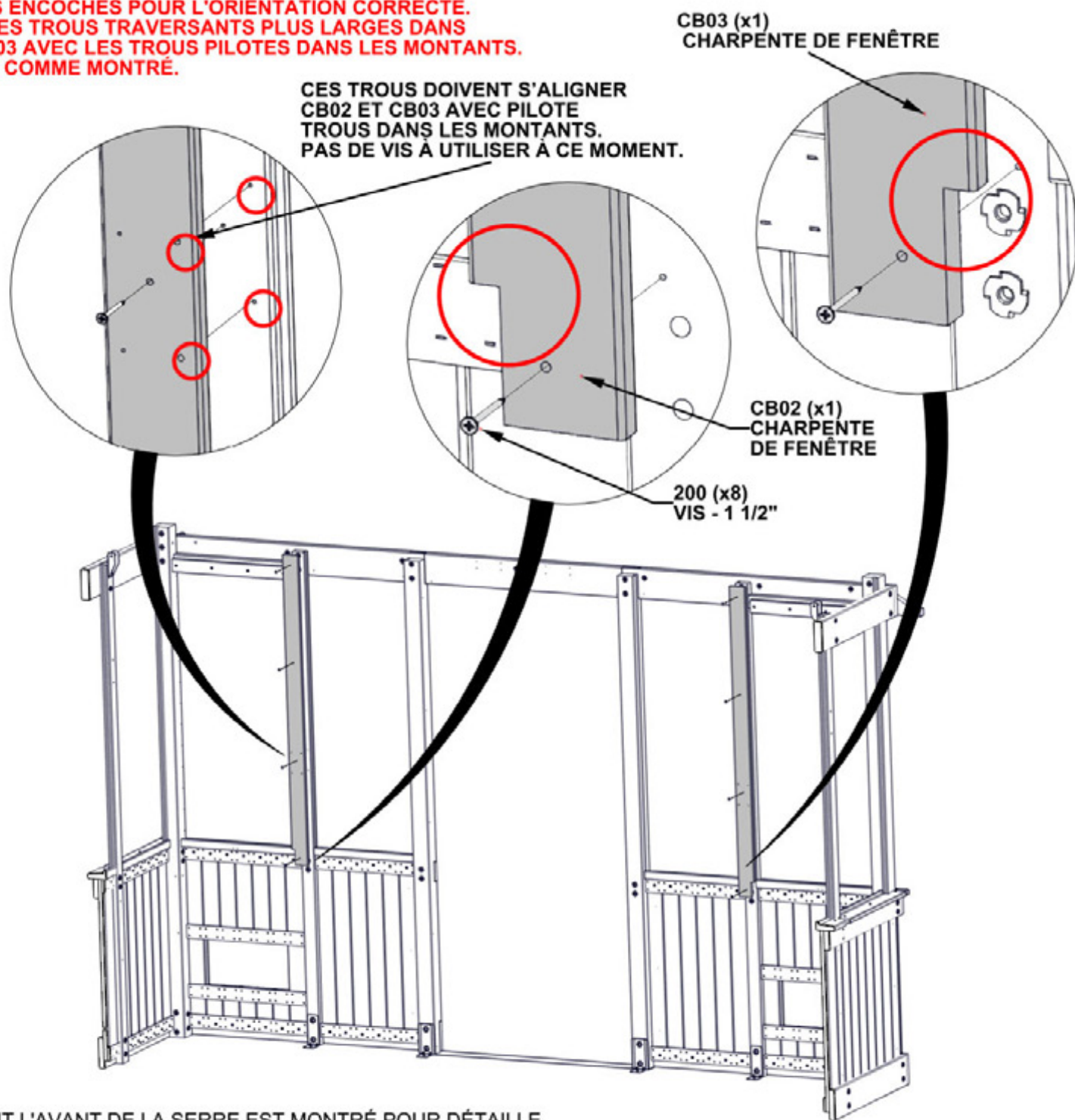


CB02 CHARPENTE DE FENÊTRE- W4L19766  
(x1) 5/8"x3"x53 15/16" (16x76x1370)



CB03 CHARPENTE DE FENÊTRE - W4L19790  
(x1) 5/8"x3"x53 15/16" (16x76x1370)

- NOTEZ LES ENCOCHES POUR L'ORIENTATION CORRECTE.
- ALIGNEZ LES TROUS TRAVERSANTS PLUS LARGES DANS CB02 ET CB03 AVEC LES TROUS PILOTE DANS LES MONTANTS.
- ATTACHEZ COMME MONTRÉ.



SEULEMENT L'AVANT DE LA SERRE EST MONTRÉ POUR DÉTAILLE

# ÉTAPE 90 - ASSEMBLAGE DE FENÊTRE AVANT

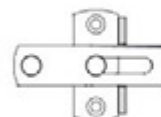
QTÉ	N° DE PIÈCE	DESCRIPTION
2	H100391	VIS PFH 8x2 BLK
2	H100627	VIS PFH 6x3/4 BLK



WA07 ASSEMBLAGE DE FENÊTRE - W2A04208  
(x1) 1 7/8"x21 13/16"x47 3/16" (48x554x1094)

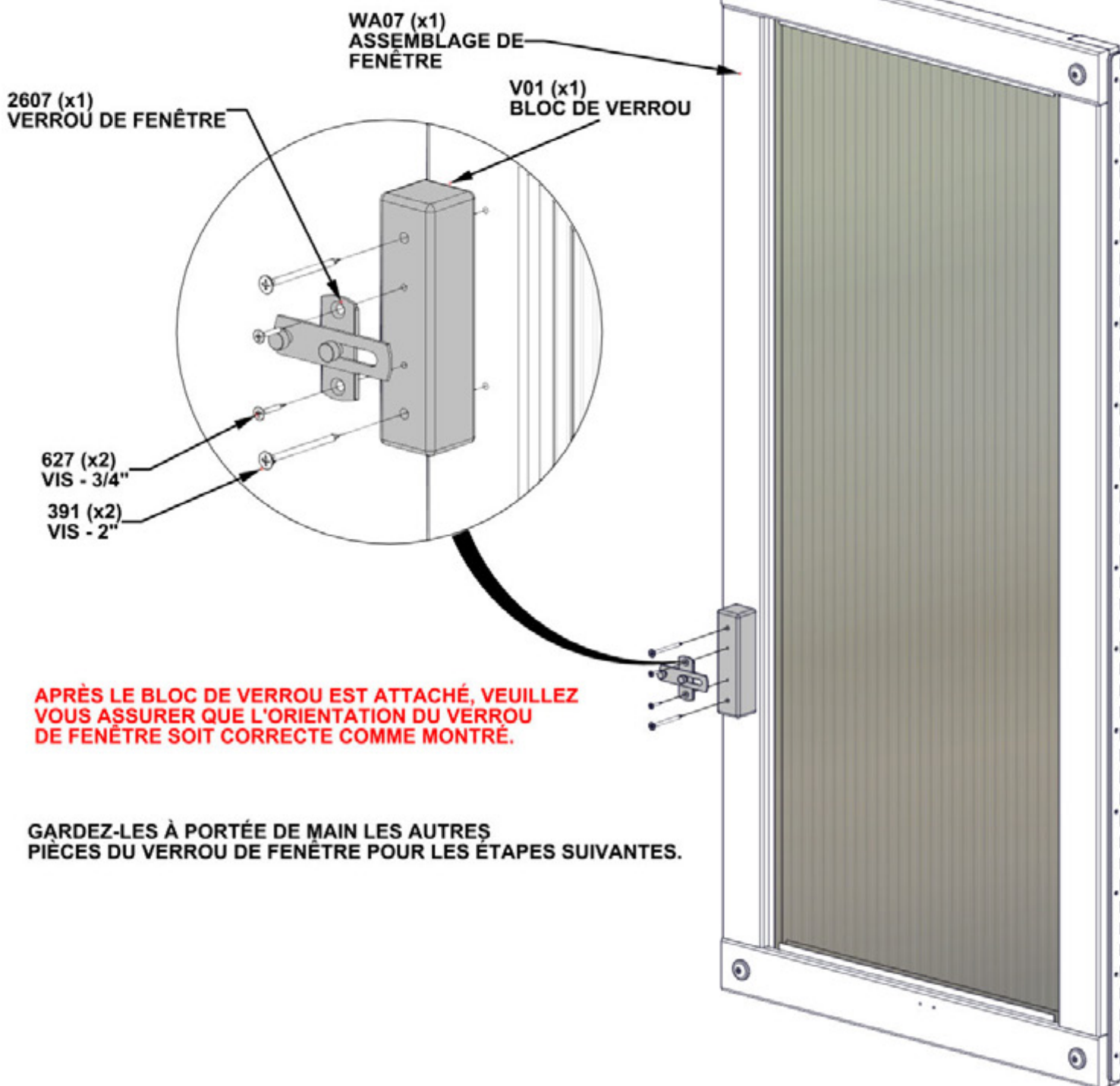


V01 BLOC DE VERROU- W4L19768  
(x1) 1 1/4"x1 1/4"x4 3/4" (32x32x120)



A4M02607 VERROU DE FENÊTRE  
(x1)

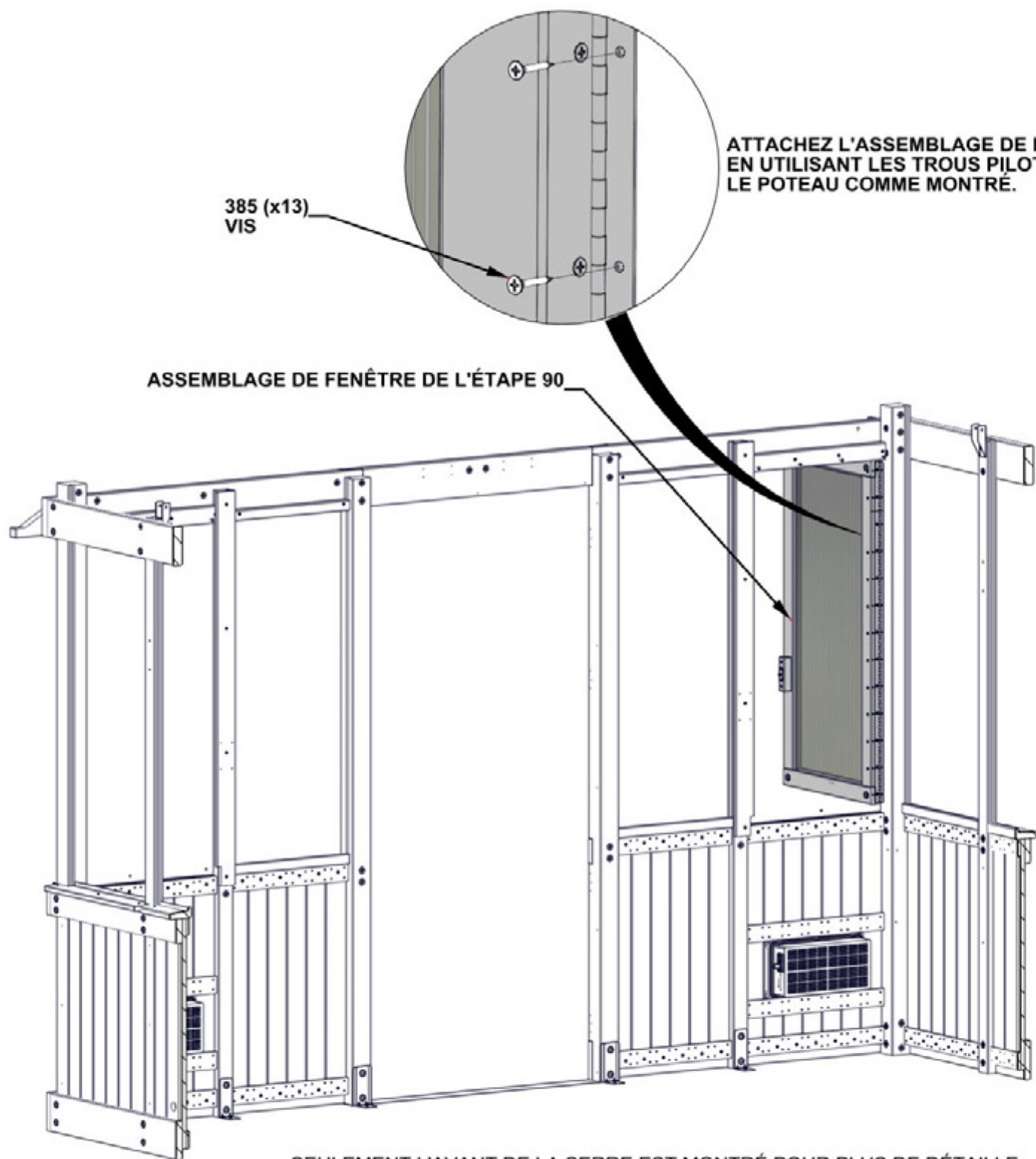
• ALIGNEZ LES DEUX TROUS PILOTES DANS LE BLOC DE VERROU AVEC LES TROUS PILOTES DANS L'ASSEMBLAGE DE FENÊTRE COMME MONTRÉ.





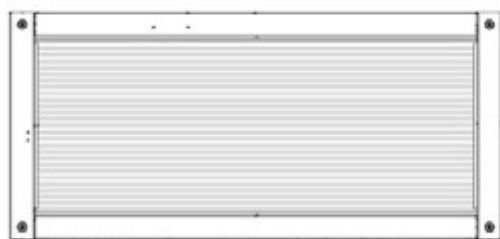
# ÉTAPE 91 - ASSEMBLAGE DE FENÊTRE AVANT

QTÉ	N° DE PIÈCE	DESCRIPTION
13	H100385	VIS PFH 8x1 BLK



# ÉTAPE 92 - ASSEMBLAGE DE FENÊTRE AVANT

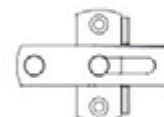
QTÉ	N° DE PIÈCE	DESCRIPTION
2	H100391	VIS PFH 8x2 BLK
2	H100627	VIS PFH 6x3/4 BLK



WA06 ASSEMBLAGE DE FENÊTRE - W2A04205  
(x1) 1 7/8"x21 13/16"x47 3/16" (48x554x1094)

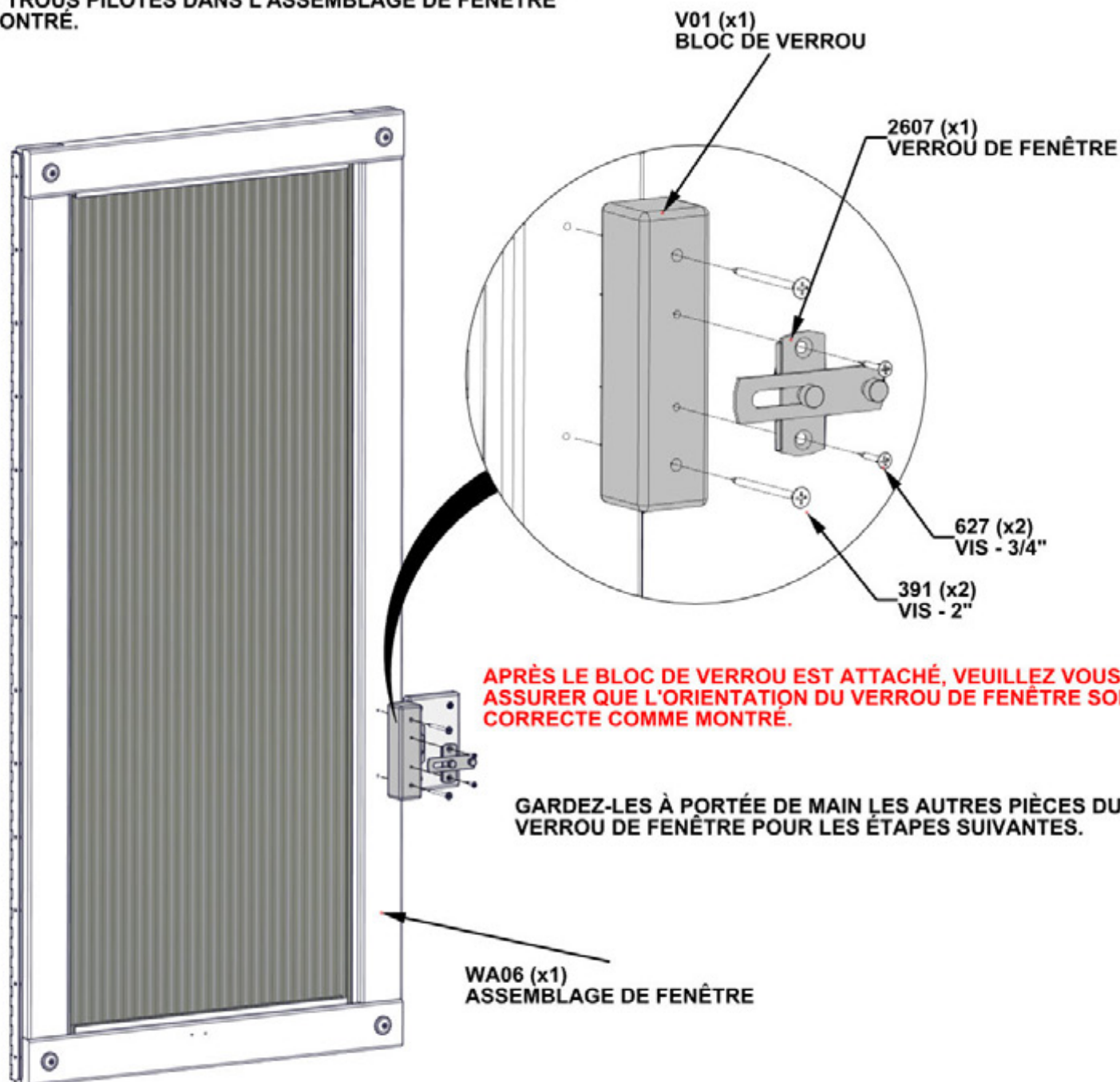


V01 BLOC DE VERROU - W4L19768  
(x1) 1 1/4"x1 1/4"x4 3/4" (32x32x120)



A4M02607-02 VERROU DE FENÊTRE  
(x1)

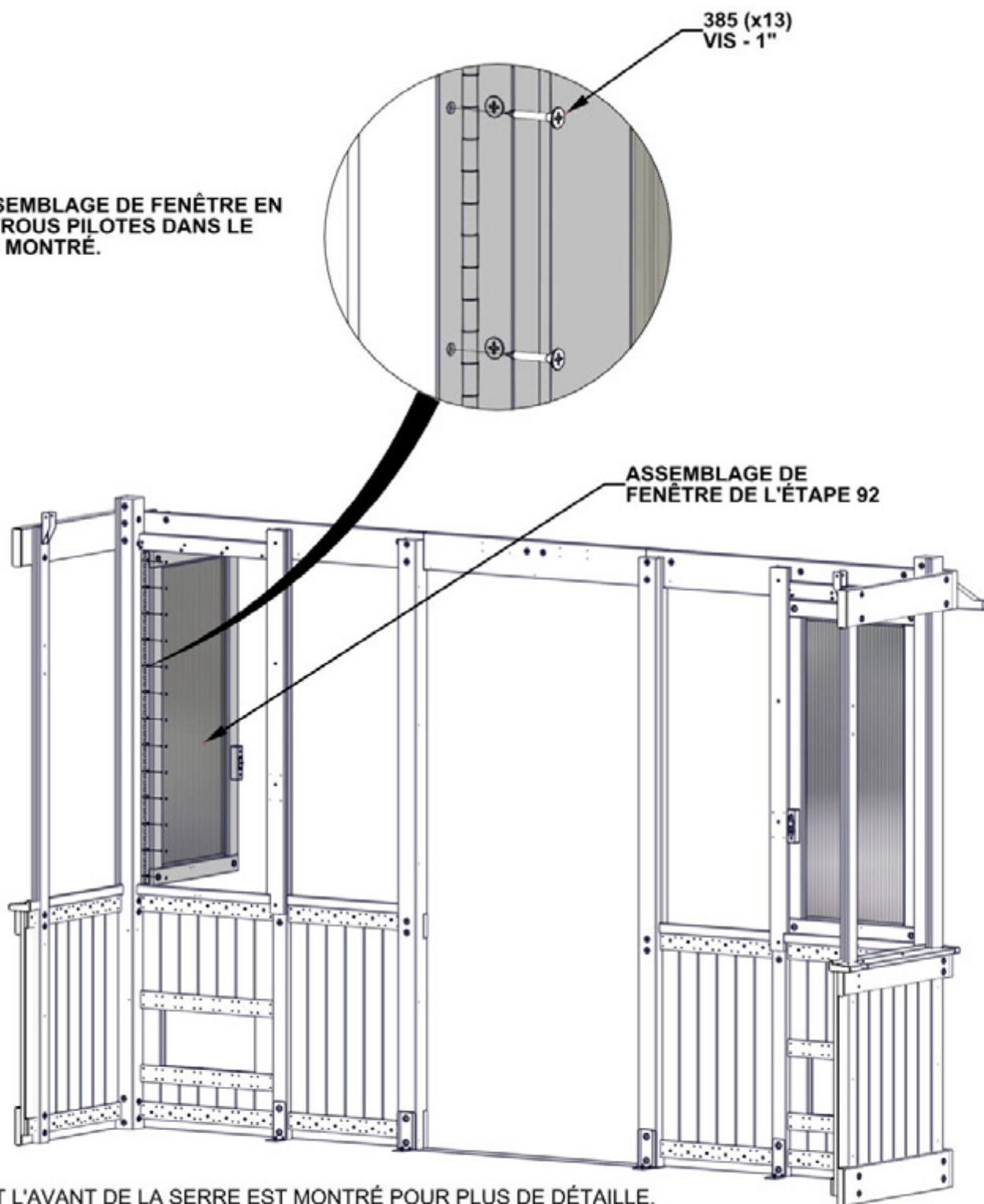
• ALIGNEZ LES DEUX TROUS PILOTES DANS LE BLOC DE VERROU AVEC LES TROUS PILOTES DANS L'ASSEMBLAGE DE FENÊTRE COMME MONTRÉ.



## ÉTAPE 93 - ASSEMBLAGE DE FENÊTRE AVANT

QTÉ	N° DE PIÈCE	DESCRIPTION
13	H100385	VIS PFH 8x1 BLK

ATTACHEZ L'ASSEMBLAGE DE FENÊTRE EN UTILISANT LES TROUS PILOTES DANS LE POTEAU COMME MONTRÉ.



SEULEMENT L'AVANT DE LA SERRE EST MONTRÉ POUR PLUS DE DÉTAILLE.

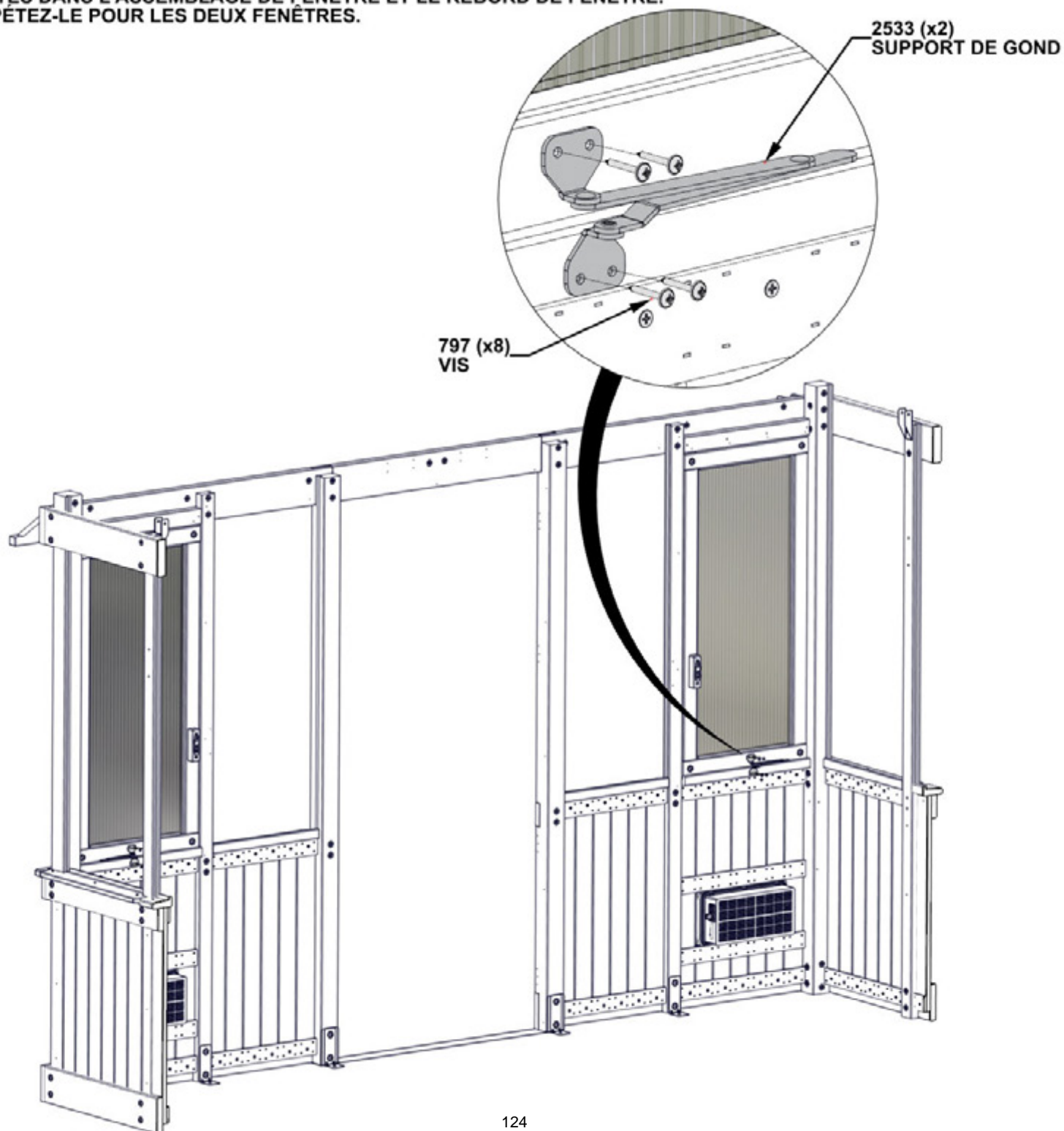
# ÉTAPE 94 - ASSEMBLAGE DE FENÊTRE AVANT

QTÉ	N° DE PIÈCE	DESCRIPTION
8	H100797	VIS PWH 8x1 BLK



A4M02533 SUPPORT DE GOND  
(X2)

- ATTACHEZ LE GOND DE SUPPORT EN UTILISANT LES TROUS PILOTES DANS L'ASSEMBLAGE DE FENÊTRE ET LE REBORD DE FENÊTRE.
- RÉPÉTEZ-LE POUR LES DEUX FENÊTRES.



# ÉTAPE 95 - ASSEMBLAGE DE FENÊTRE AVANT

QTÉ	N° DE PIÈCE	DESCRIPTION
4	H100387	VIS PFH 8x1 1/4 BLK
4	H100391	VIS PFH 8x2 BLK
4	H100627	VIS PFH 6x3/4 BLK

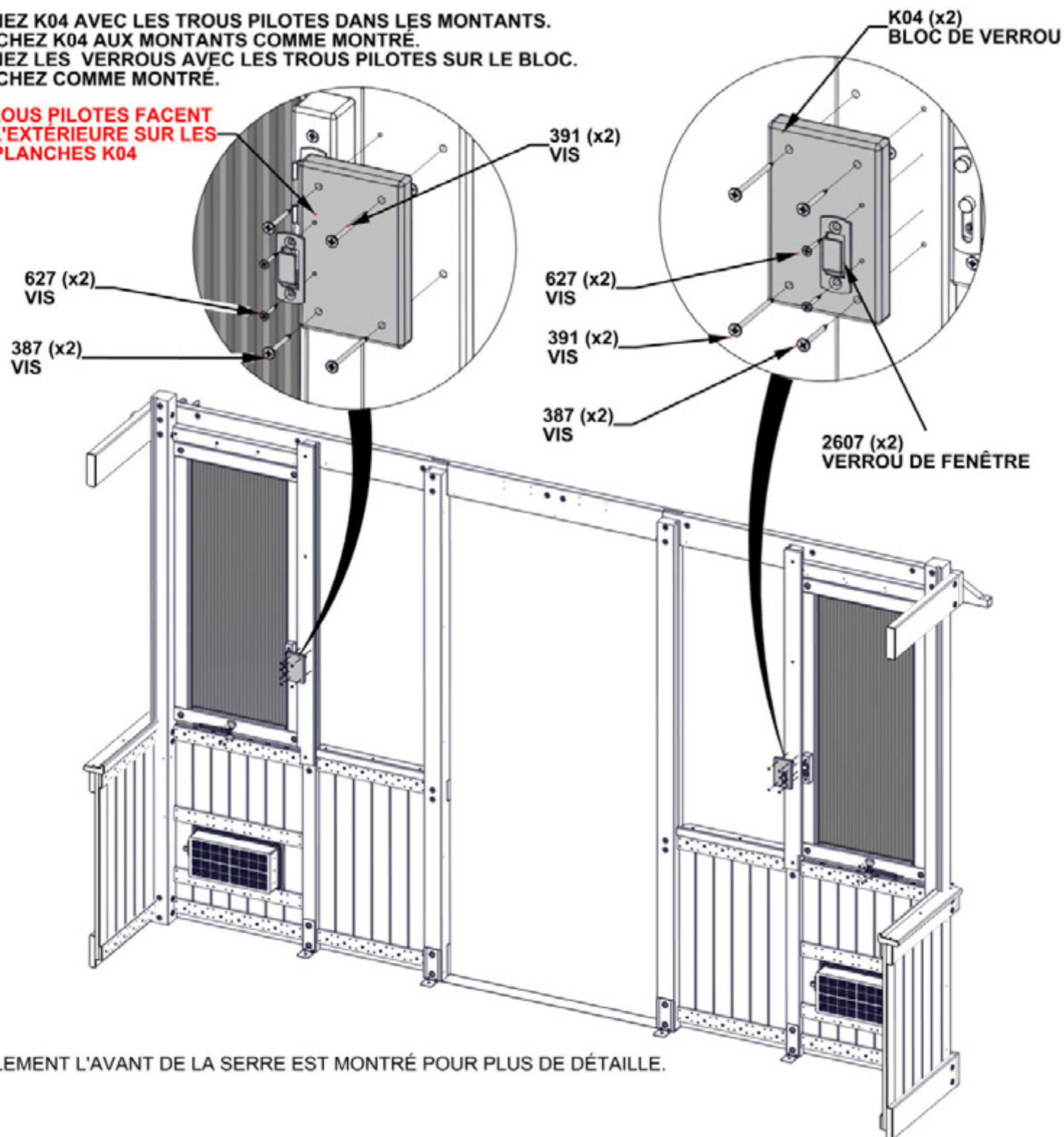


A4M02607 VERROU DE FENÊTRE  
(x2)

K04 BLOC DE VERROU- W4L19789  
(x2) 5/8"x3"x4 3/4" (16x76x120)

- ALIGNEZ K04 AVEC LES TROUS PILOTES DANS LES MONTANTS.
- ATTACHEZ K04 AUX MONTANTS COMME MONTRÉ.
- ALIGNEZ LES VERROUS AVEC LES TROUS PILOTES SUR LE BLOC.
- ATTACHEZ COMME MONTRÉ.

**LES TROUS PILOTES FACENT VERS L'EXTERIEURE SUR LES DEUX PLANCHES K04**



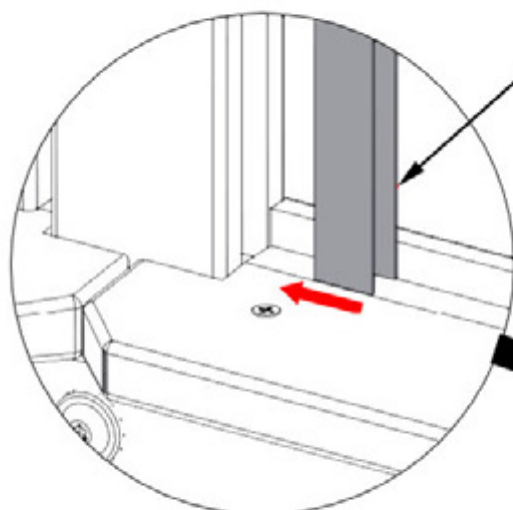
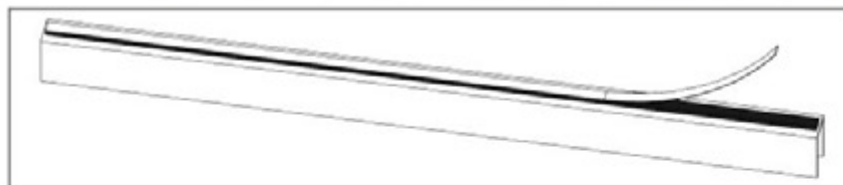
SEULEMENT L'AVANT DE LA SERRE EST MONTRÉ POUR PLUS DE DÉTAILLE.

# ÉTAPE 96 - ASSEMBLAGE DE FENÊTRE AVANT



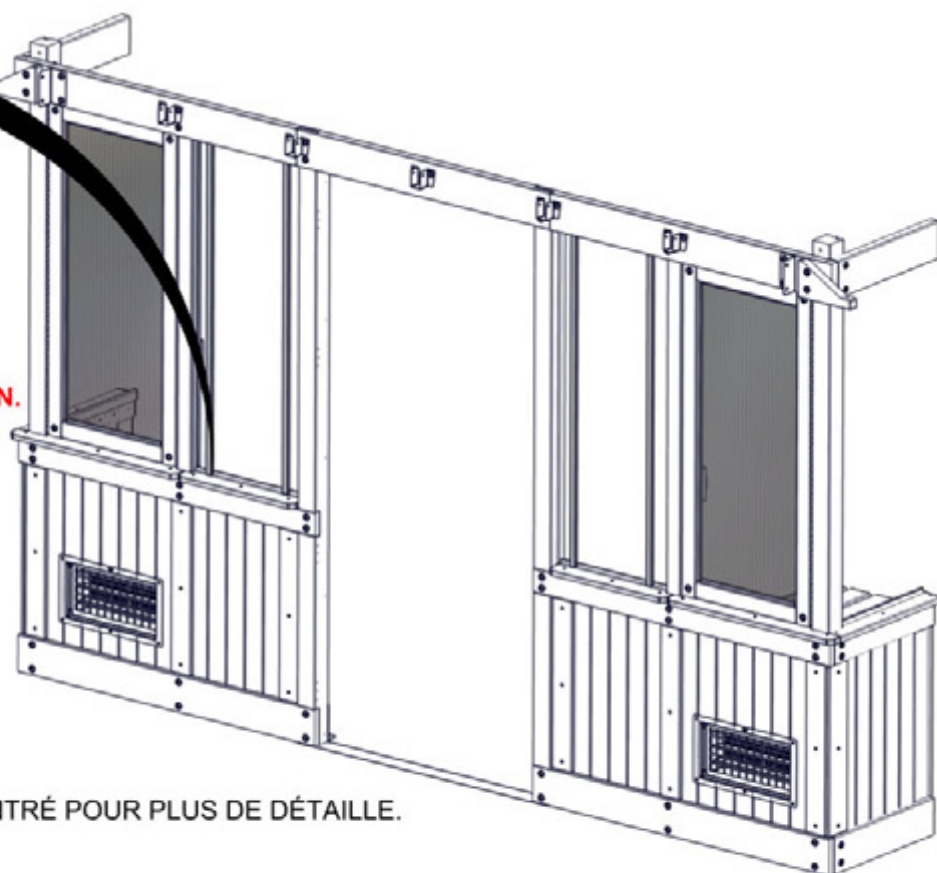
A6P00872 CANAL POLY  
(x4)

**ENLEVEZ LE RUBAN ADHÉSIF SUR LES CANAUX POLY AVANT L'INSTALLATION**



0872 (x4)  
CANAL POLY

- **INSÉREZ LE CANAL POLY DANS LE CREUX EN COMMENÇANT AU REBORD DE FENÊTRE ET CONTINUER VERS LE HAUT.**
- **APPUYEZ FERMEMENT LE CANAL DANS LE CREUX POUR ASSURER L'ADHÉSION DU RUBAN.**
- **RÉPÉTEZ POUR LES DEUX OUVERTURES.**



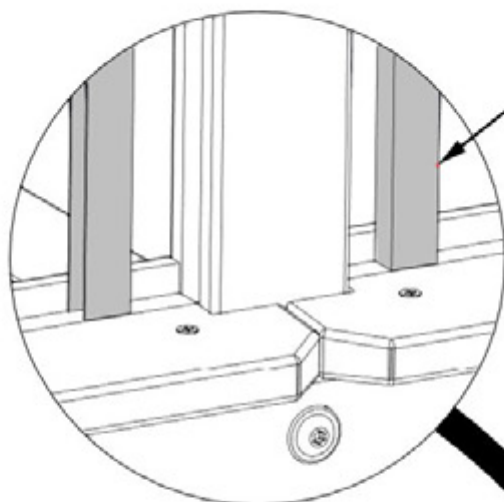
SEULEMENT L'AVANT DE LA SERRE EST MONTRÉ POUR PLUS DE DÉTAILLE.

# ÉTAPE 97 - ASSEMBLAGE DE FENÊTRE AVANT



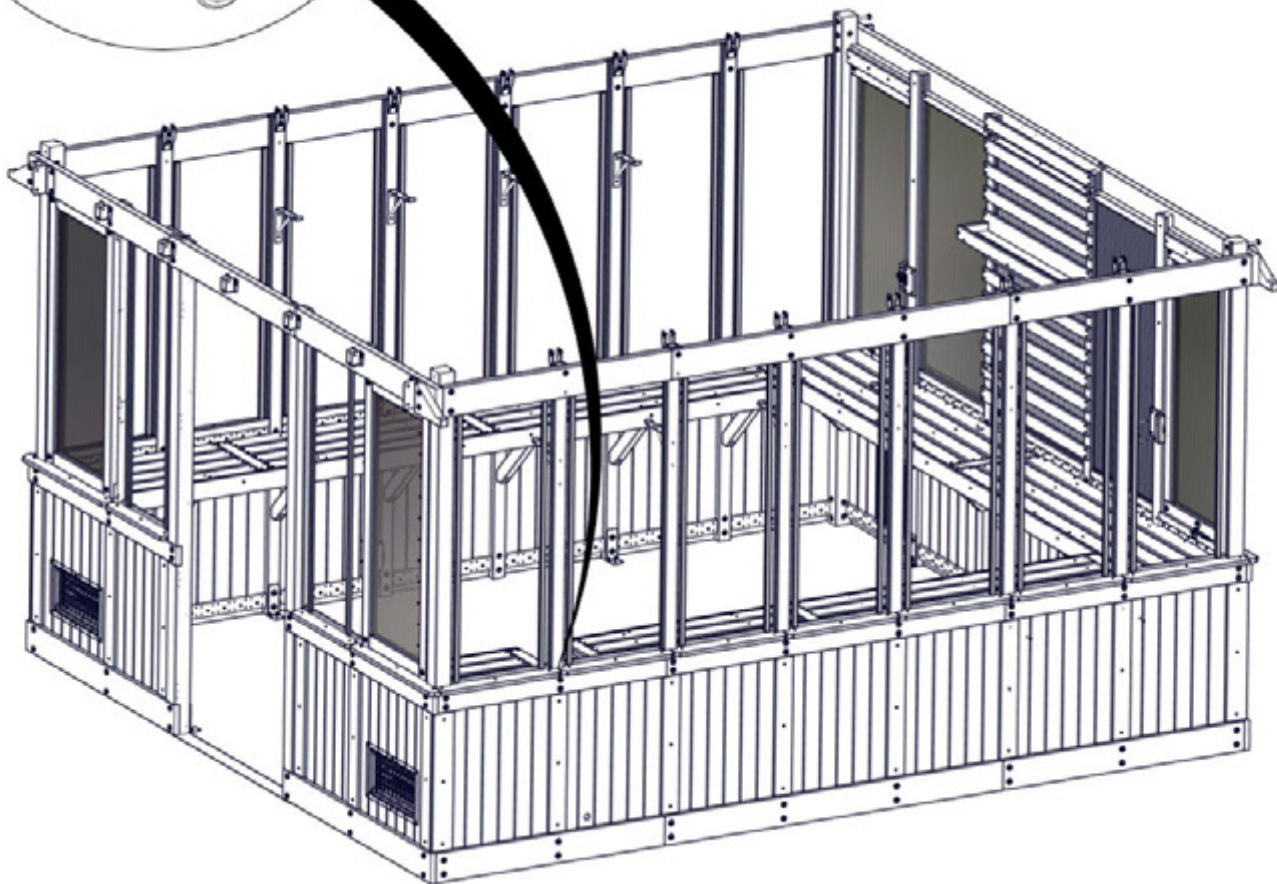
A6P00872 CANAL POLY  
(x28)

**ENLEVEZ LE RUBAN ADHÉSIF SUR LES CANAUX POLY AVANT L'INSTALLATION**



0872 (x28)  
CANAL POLY

- **INSÉREZ LE CANAL POLY DANS LE CREUX EN COMMENÇANT AU REBORD DE FENÊTRE ET CONTINUER VERS LE HAUT.**
- **APPUYEZ FERMEMENT LE CANAL DANS LE CREUX POUR ASSURER L'ADHÉSION DU RUBAN.**



## ÉTAPE 98 - ASSEMBLAGE DE FENÊTRE DE CÔTÉ



A6P00870 FEUILLE POLY  
(x14)



A6P00871 CANAL POLY  
(x28)

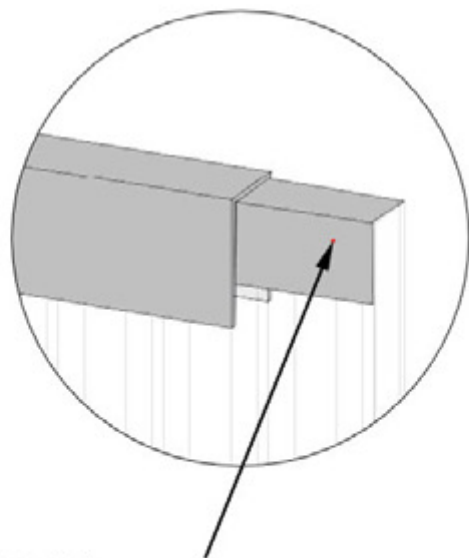


A6P00690 RUBAN ÉTANCHE À LA POUSSIÈRE

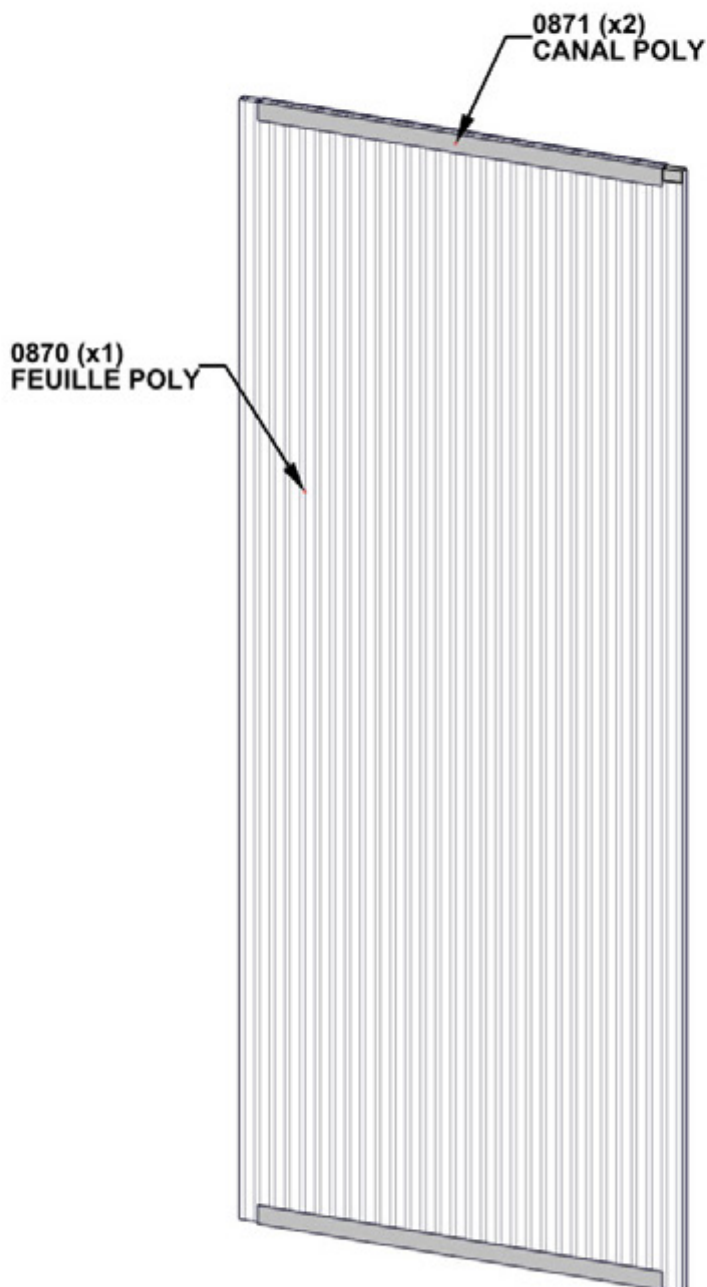
**POUR APPLIQUER LE RUBAN ET LE CANAUX POLY:**

- COUPEZ DEUX BANDES DE RUBAN EN LA LARGEUR DE CANAL POLY.
- ENVELOPPEZ LE RUBAN SUR LE LONG DE LA LARGEUR DU FEUILLE POLY.
- APRÈS LE RUBAN EST SÉCURÉ, APPUYEZ LE CANAL SUR LE RUBAN EN CENTRANT SUR LE FEUILLE POLY.
- RÉPÉTEZ SUR LE CÔTÉ INFÉRIEUR DU FEUILLE POLY.

• **REPÉTEZ POUR TOUS LES 14 ASSEMBLAGES DE FENÊTRES.**



0690 (x2)  
RUBAN ÉTANCHE À LA POUSSIÈRE



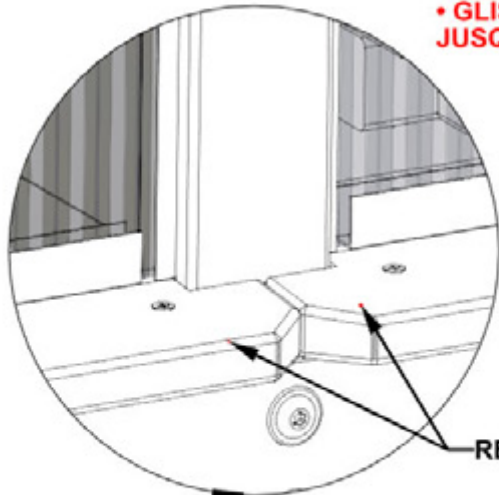


# ÉTAPE 99 - ASSEMBLAGE DE FENÊTRE DE CÔTÉ

## ATTENTION!

- ASSUREZ QUE LE CÔTÉ EN FILM RÉSISTANT AUX UV FACE SUR L'EXTÉRIEURE
- LORSQUE LA FENÊTRE EST INSTALLÉE VEUILLEZ ENLEVER LA FILM PROTCTRICE

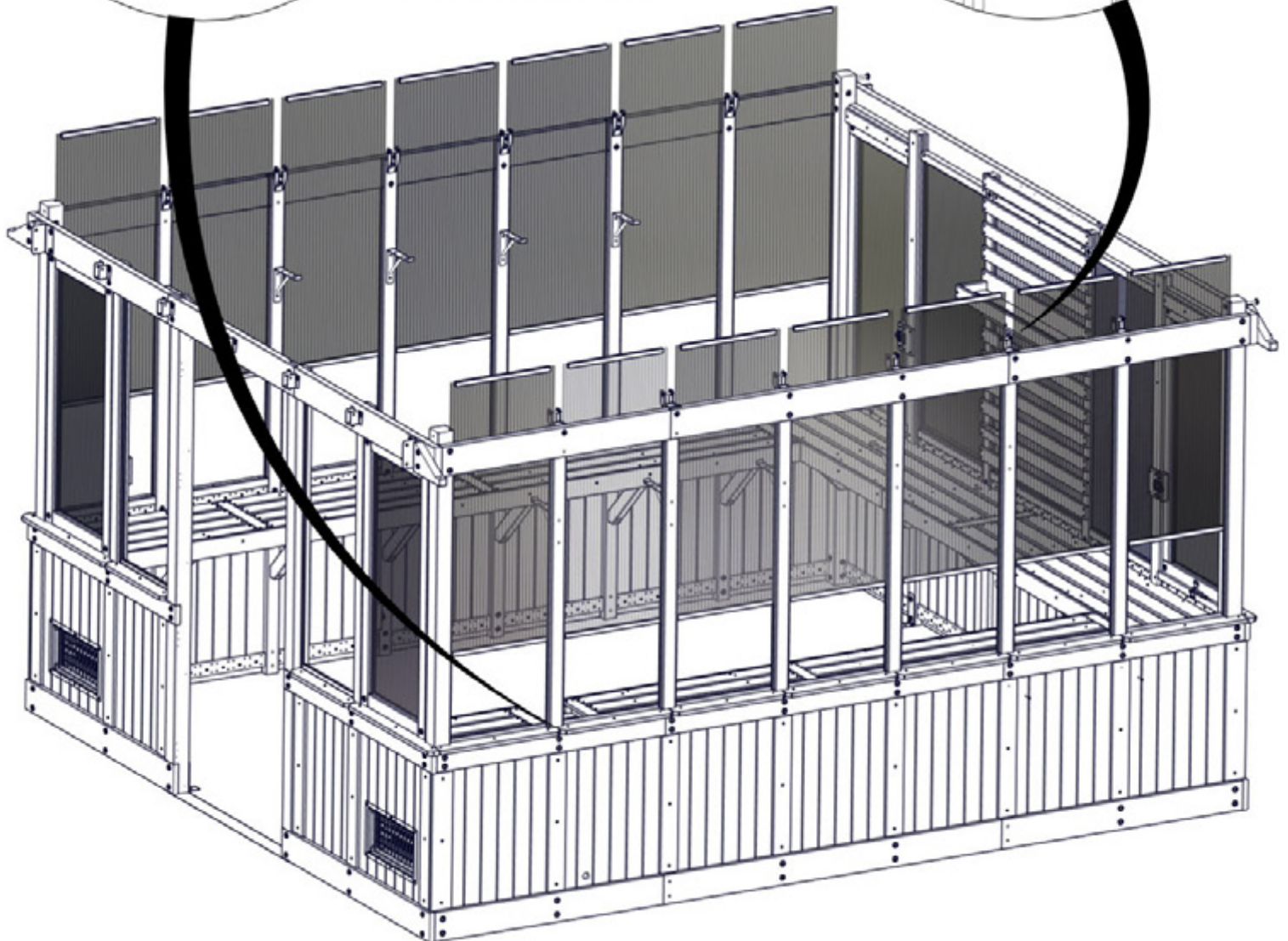
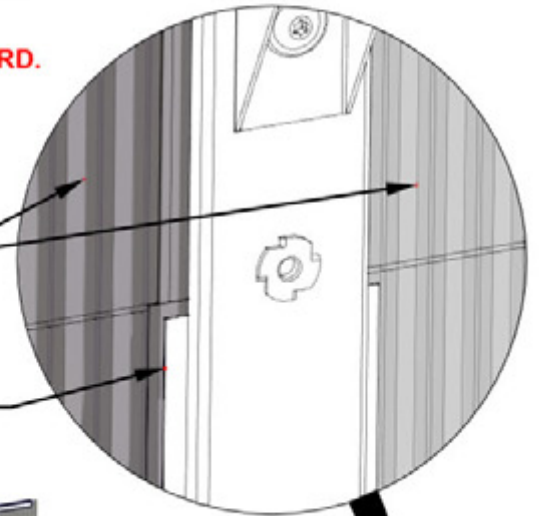
- INSÉREZ L'ASSEMBLAGE DE FENÊTRE DANS LE CANAL DÉJÀ INSTALLÉ SUR LES DEUX CÔTÉS.
- GLISSEZ DOUCEMENT LA FENÊTRE JUSQU'ELLE SOIT POSÉE SUR LE REBORD.



ASSEMBLAGES DE FENÊTRES DE L'ÉTAPE 98

CANAL POLY DE L'ÉTAPE 97

REBORDS DE FENÊTRE



# ÉTAPE 100 - ASSEMBLAGE DE FENÊTRE AVANT



A6P00876 FEUILLE POLY  
(x2)



A6P00877 CANAL POLY  
(x4)



A6P00690 RUBAN ÉTANCHE À LA POUSSIÈRE

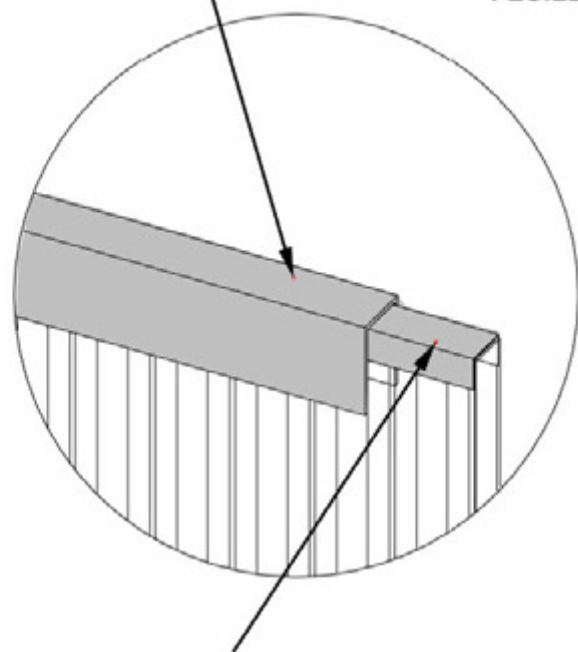
POUR APPLIQUER LE RUBAN ET LE CANAUX POLY:

- COUPEZ DEUX BANDES DE RUBAN EN LA LARGEUR DE CANAL POLY.
- ENVELOPPEZ LE RUBAN SUR LE LONG DE LA LARGEUR DU FEUILLE POLY.
- APRÈS LE RUBAN EST SÉCURÉ, APPUYEZ LE CANAL SUR LE RUBAN EN CENTRANT SUR LE FEUILLE POLY.
- RÉPÉTEZ SUR LE CÔTÉ INFÉRIEUR DU FEUILLE POLY.

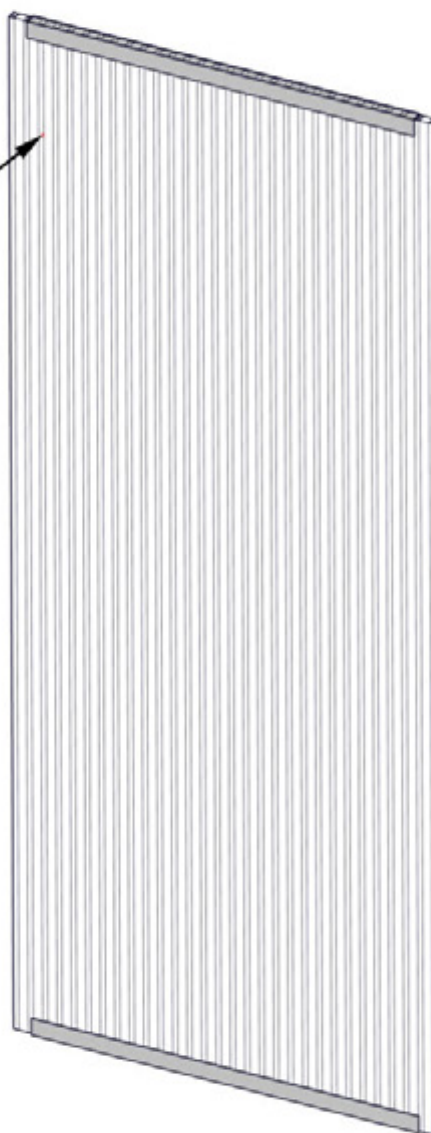
• RÉPÉTEZ POUR TOUS LES DEUX  
ASSEMBLAGES DE FENÊTRES.

0877 (x2)  
CANAL POLY

0876 (x1)  
FEUILLE POLY



0690 (x2)  
RUBAN ÉTANCHE À LA POUSSIÈRE

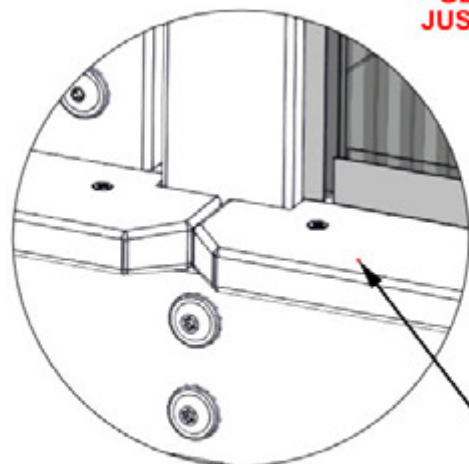


# ÉTAPE 101 - ASSEMBLAGE DE FENÊTRE AVANT

## ATTENTION!

- ASSUREZ QUE LE CÔTÉ EN FILM RÉSISTANT AUX UV FACE SUR L'EXTÉRIEURE
- LORSQUE LA FENÊTRE EST INSTALLÉE VEUILLEZ ENLEVER LA FILM PROTECTRICE

- INSÉREZ L'ASSEMBLAGE DE FENÊTRE DANS LE CANAL DÉJÀ INSTALLÉ SUR LES DEUX CÔTÉS.
- GLISSEZ DOUCEMENT LA FENÊTRE JUSQU'ELLE SOIT POSÉE SUR LE REBORD.

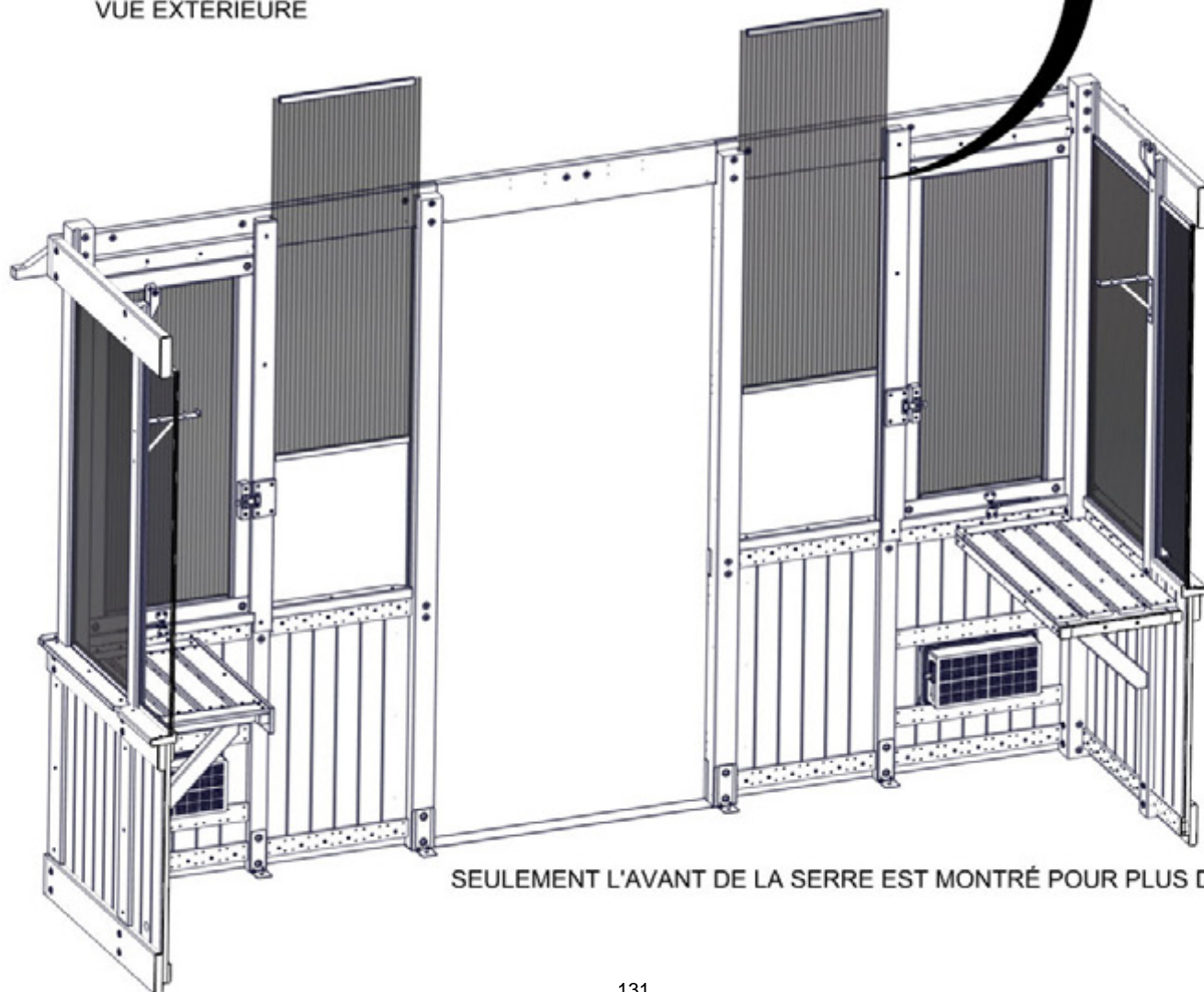
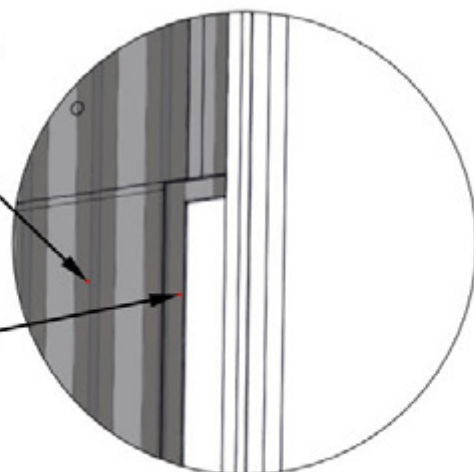


VUE EXTÉRIEURE

ASSEMBLAGE DE FENÊTRE DE L'ÉTAPE 100

CANAL POLY DE L'ÉTAPE 97

REBORD DE FENÊTRE



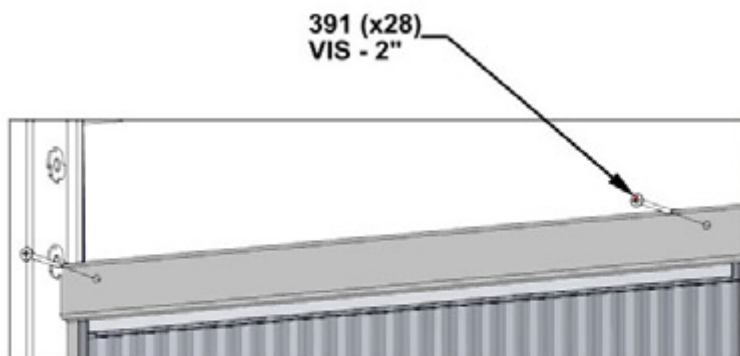
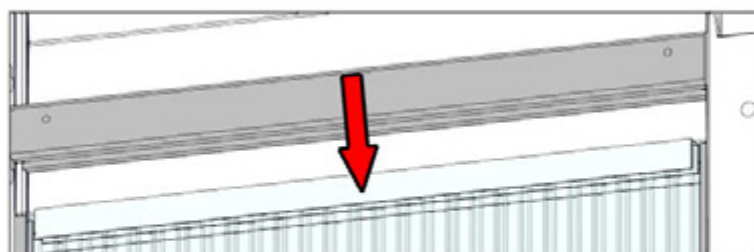
SEULEMENT L'AVANT DE LA SERRE EST MONTRÉ POUR PLUS DE DÉTAILLE.

# ÉTAPE 102 - ASSEMBLAGE DE FENÊTRE DE CÔTÉ

QTÉ	N° DE PIÈCE	DESCRIPTION
28	H100391	VIS PFH 8x2 BLK

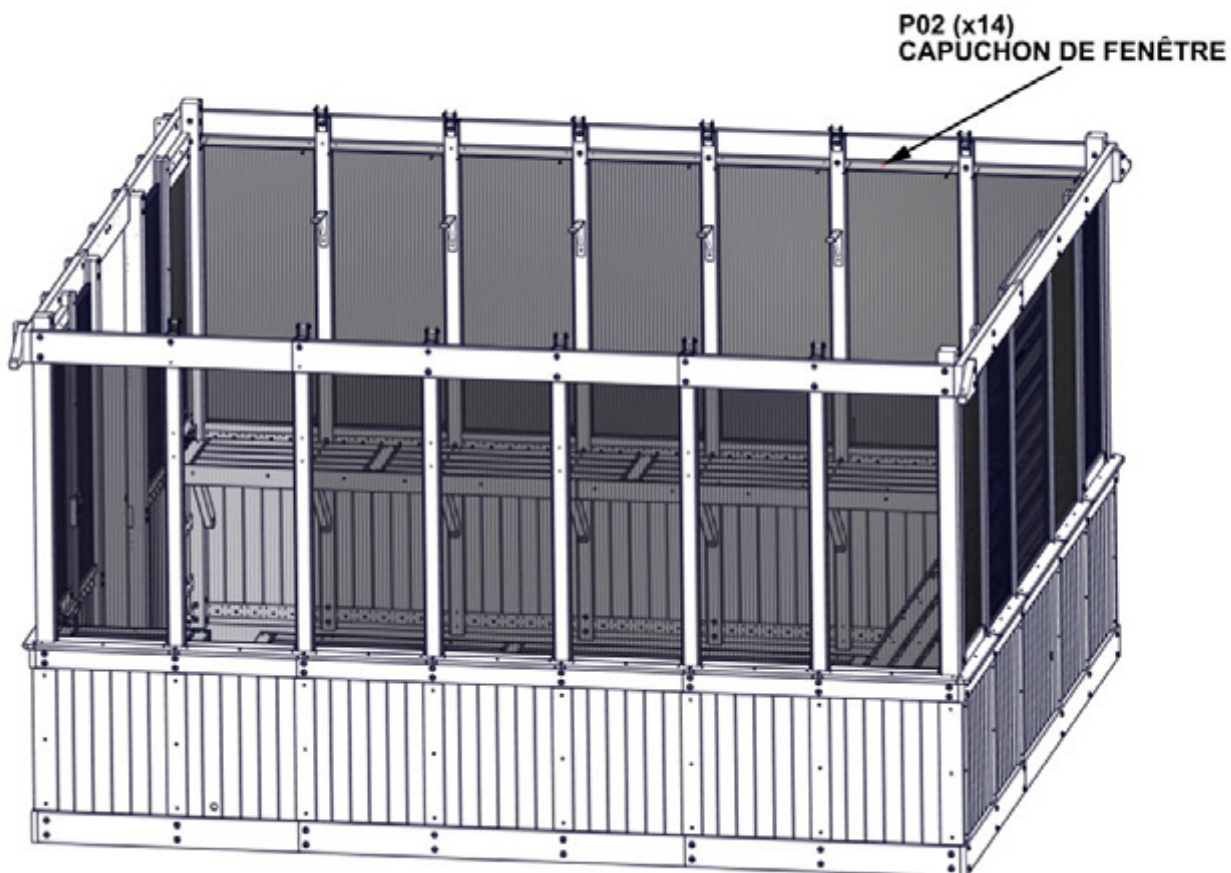


P02 CAPUCHON DE FENÊTRE - W4L19483  
(x14) 1 7/16"x1 7/16"x18 7/8" (36x36x480)



GLISSEZ LE CAPUCHON DE FENÊTRE SUR L'ASSEMBLAGE DE FENÊTRE PUIS LE VISSER EN PLACE.

INSTALLEZ LES CAPUCHONS DE FENÊTRES SUR LES DEUX CÔTÉS DE LA SERRE

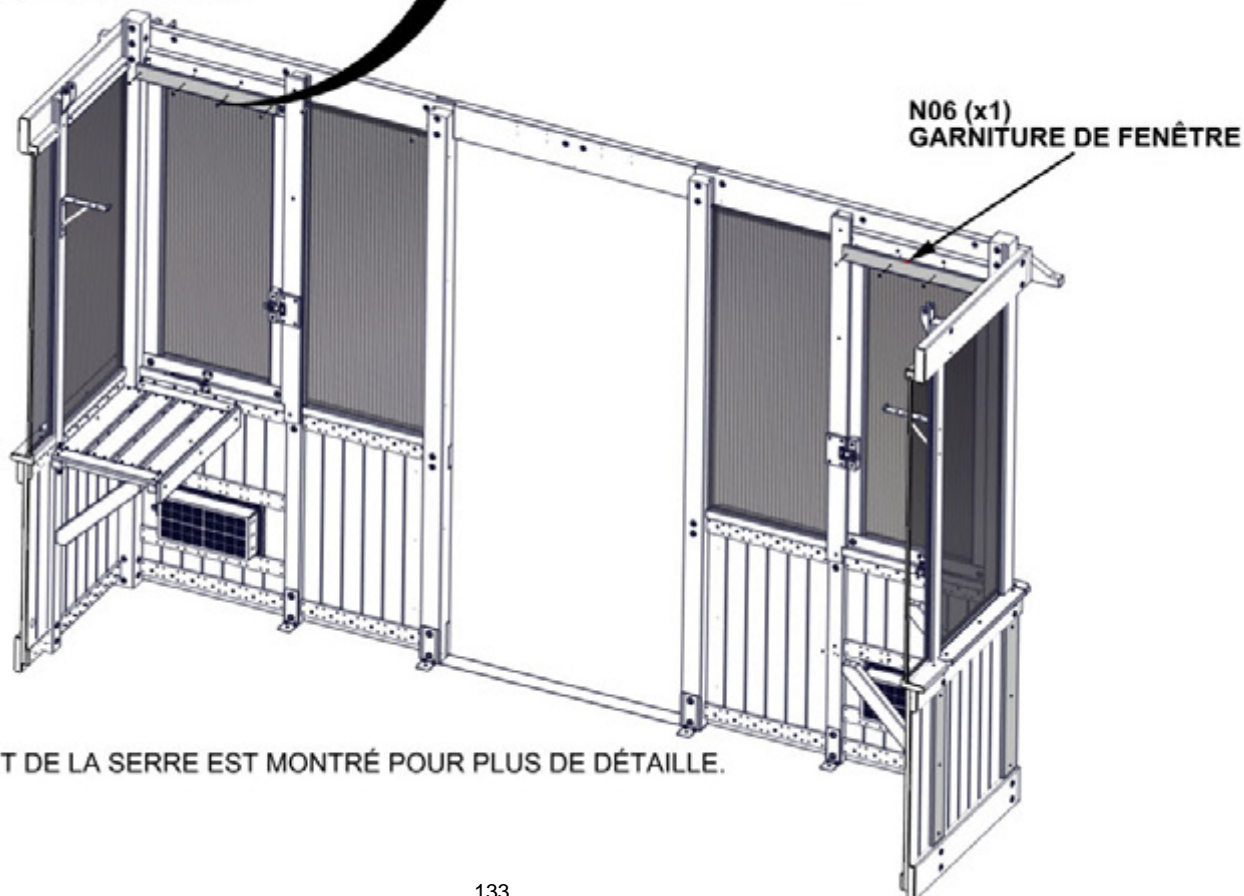
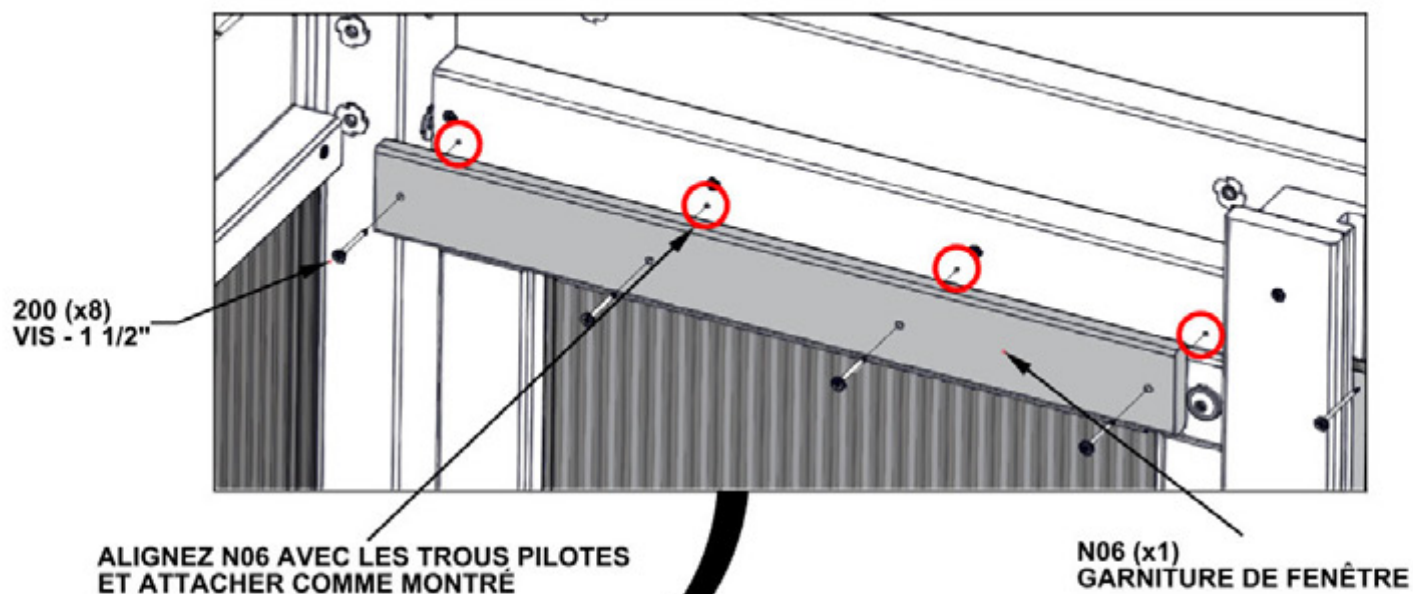


# ÉTAPE 103A - ASSEMBLAGE DE FENÊTRE AVANT

QTÉ	N° DE PIÈCE	DESCRIPTION
8	H100200	VIS PFH 8x1 1/2 BLK



N06 GARNITURE DE FENÊTRE - W4L19575  
(x2) 5/8"x2 3/8"x21 9/16" (16x60x547)



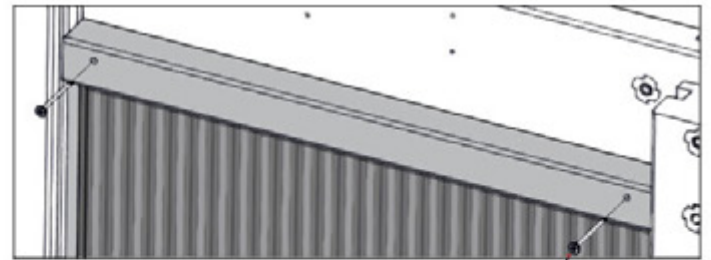
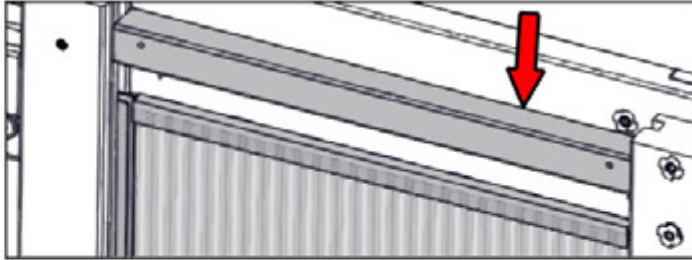
SEULEMENT L'AVANT DE LA SERRE EST MONTRÉ POUR PLUS DE DÉTAILLE.

# ÉTAPE 103B - ASSEMBLAGE DE FENÊTRE AVANT

QTÉ	N° DE PIÈCE	DESCRIPTION
4	H100391	VIS PFH 8x2 BLK



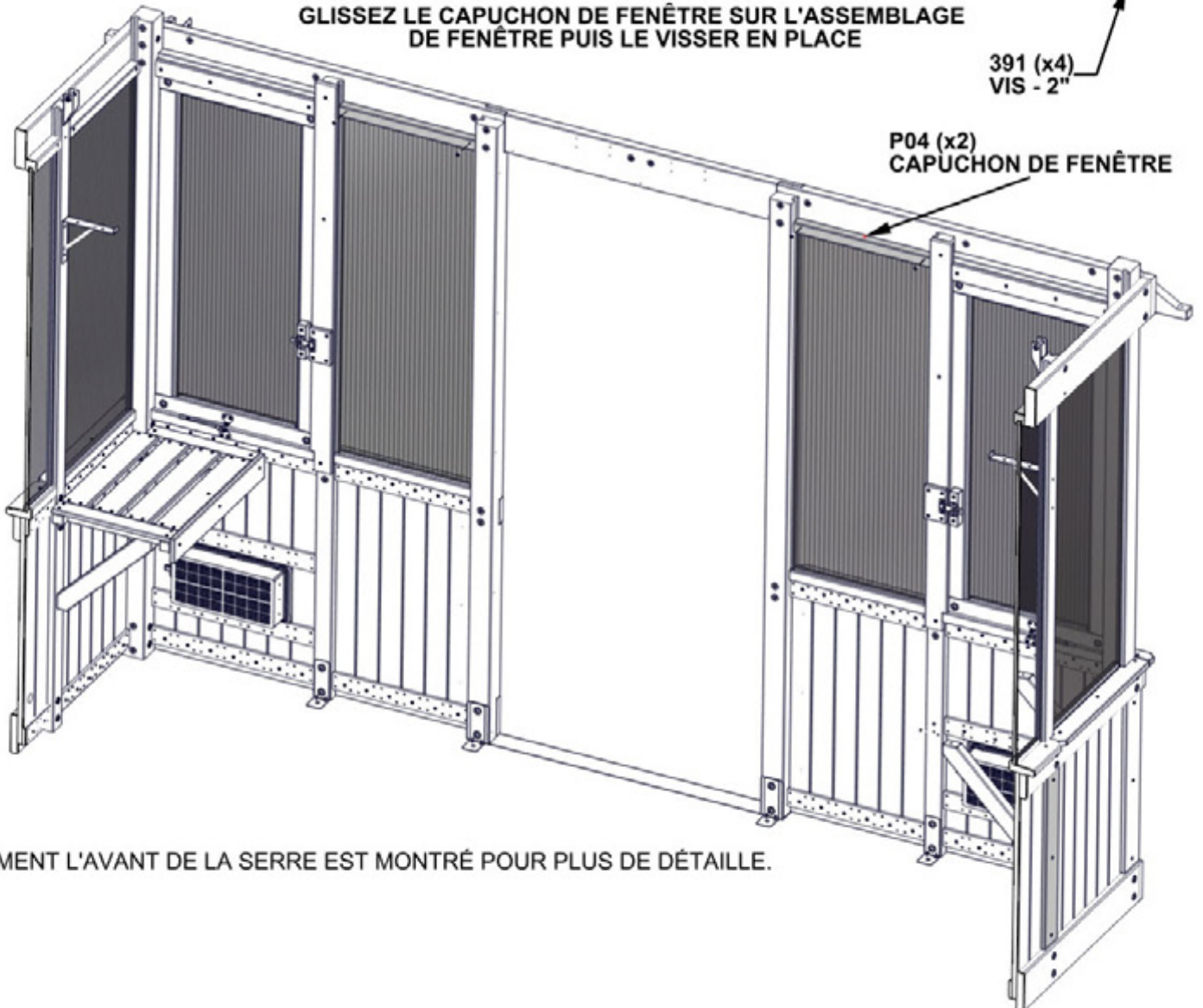
P04 CAPUCHON DE FENÊTRE- W4L19555  
(x2) 1 7/16"x1 7/16"x18 3/4" (36x36x477)



GLISSEZ LE CAPUCHON DE FENÊTRE SUR L'ASSEMBLAGE DE FENÊTRE PUIS LE VISSER EN PLACE

391 (x4)  
VIS - 2"

P04 (x2)  
CAPUCHON DE FENÊTRE



SEULEMENT L'AVANT DE LA SERRE EST MONTRÉ POUR PLUS DE DÉTAILLE.

# ÉTAPE 104 - ASSEMBLAGE D'ÉTAGÈRE

QTÉ	N° DE PIÈCE	DESCRIPTION
20	H100392	VIS PWH 8x3/4 BLK

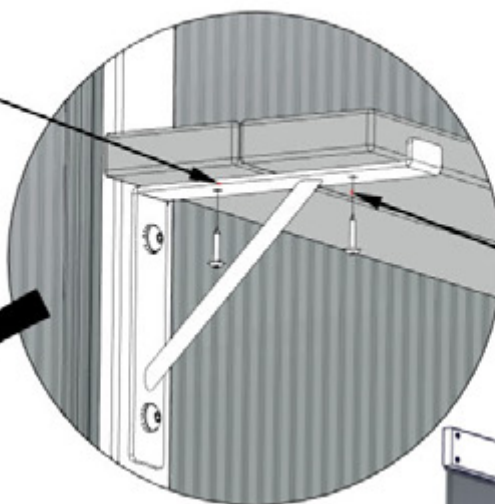


H04 PLANCHE D'ÉTAGÈRE - W4L19722  
(x4) 15/16"x3 3/8"x89 7/16" (24x86x2272)

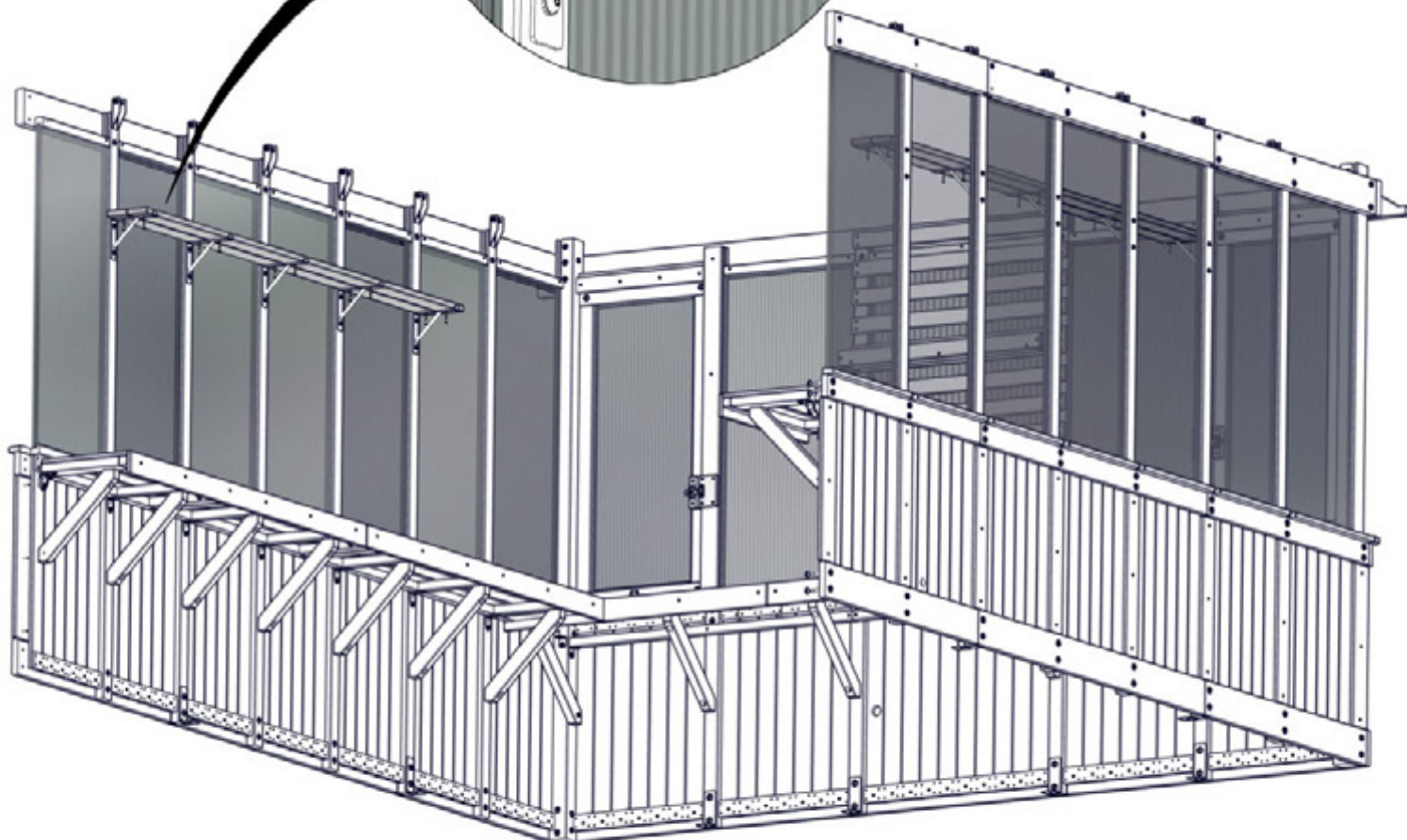
• ALIGNEZ LES TROUS PILOTES DANS LA PLANCHE H04  
AVEC LES TROUS DANS LES SUPPORTS D'ÉTAGÈRE ET ATTACHEZ-LES.

UTILISEZ UNE TOURNEVIS CRUCIFORME  
POUR L'INSTALLATION DE VIS.

392 (x20)  
VIS - 3/4"



H04 (x4)  
PLANCHE D'ÉTAGÈRE



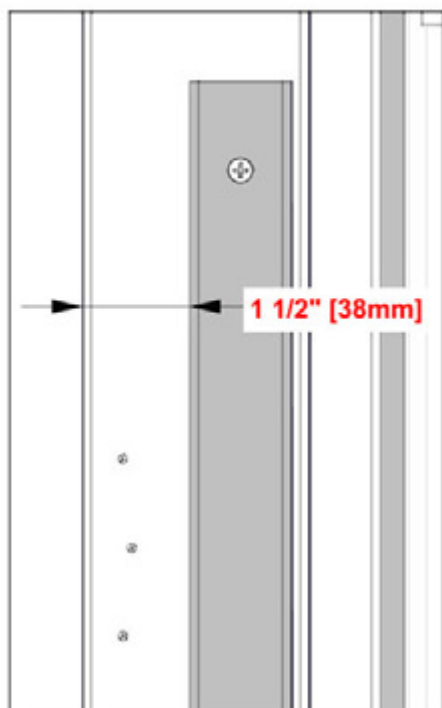
SEULEMENT L'AVANT DE LA SERRE N'EST PAS MONTRÉ POUR PLUS DE DÉTAILLE

# ÉTAPE 105 - ASSEMBLAGE DE GARNITURE DE PORTE

QTÉ	N° DE PIÈCE	DESCRIPTION
10	H100391	VIS PFH 8x2 BLK



O01 CALE-PORTE- W4L19557  
(x2) 5/8"x1 5/16"x80 5/16" (16x34x2040)

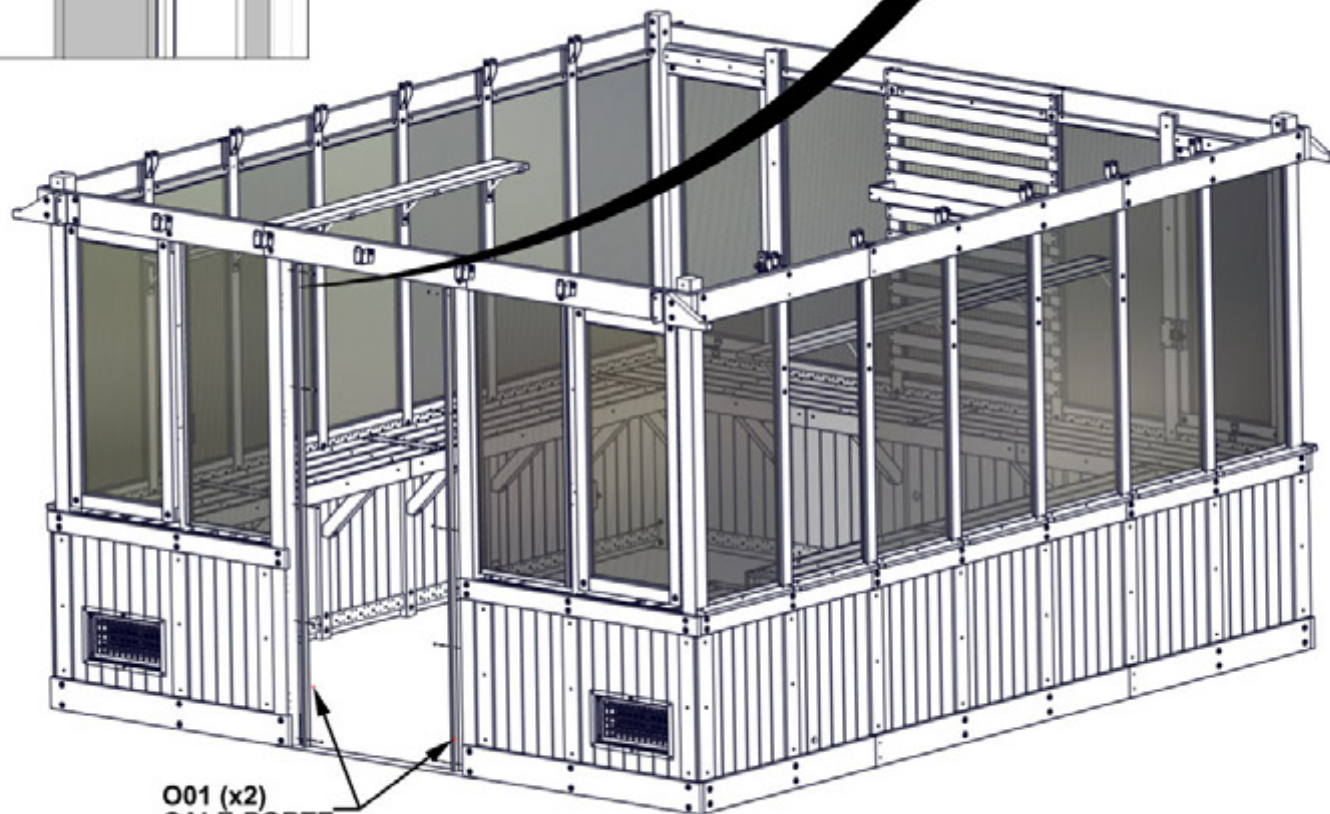
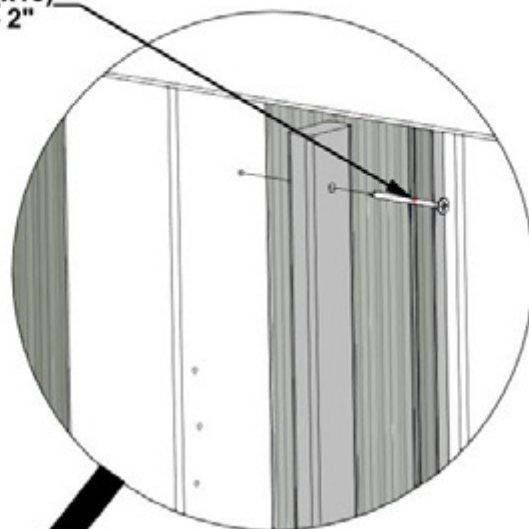


1 1/2" [38mm]

**ASSUREZ-VOUS QUE LE CALE-PORT EST À 38MM DE L'AVANT DE POTEAU COMME MONTRE.**

**ALIGNEZ LES TROUS PILOTES ET LES ATTACHER COMME MONTRE.**

391 (x10)  
VIS - 2"

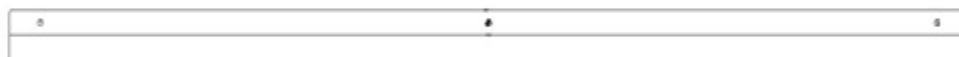


O01 (x2)  
CALE-PORTE



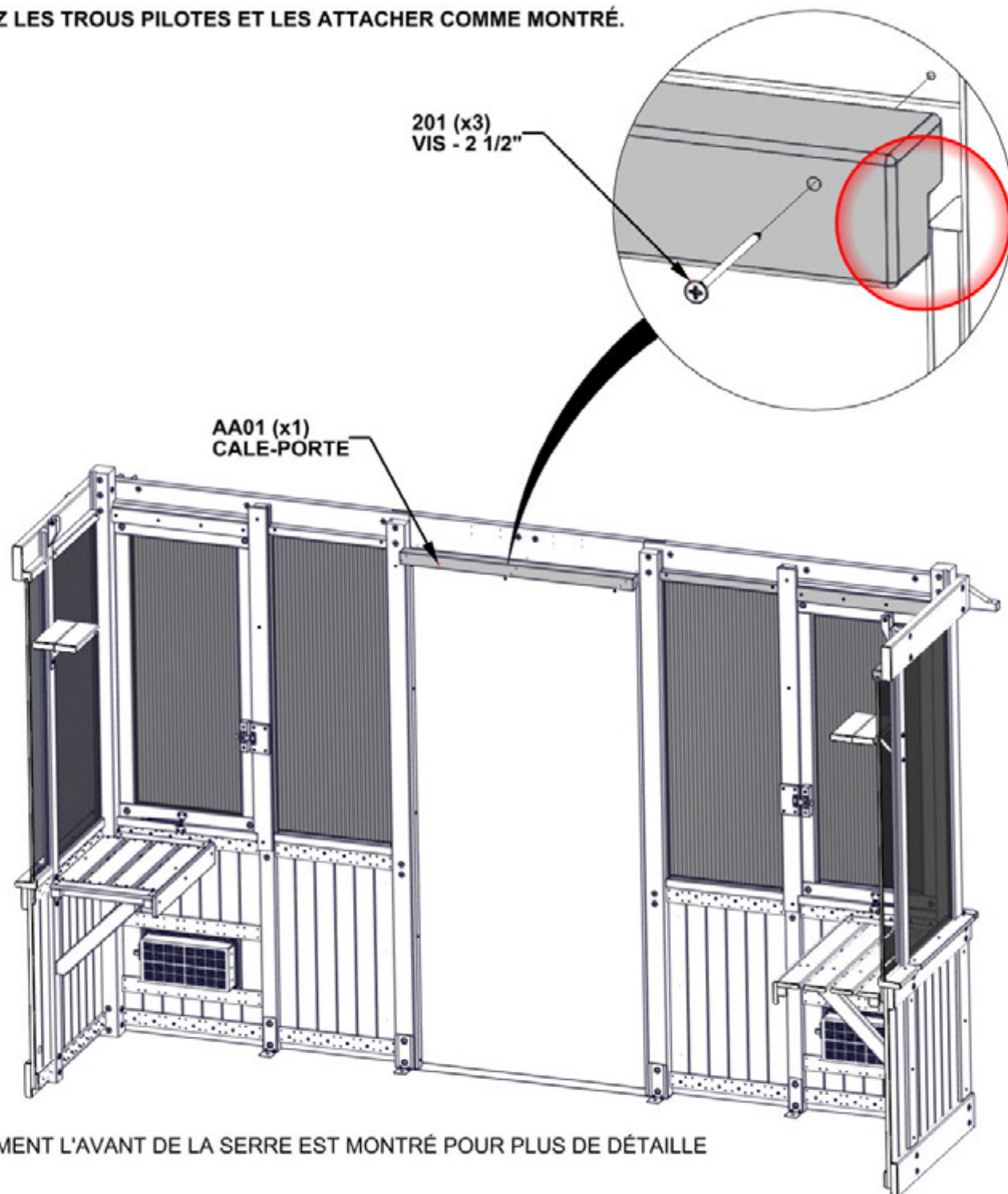
# ÉTAPE 106 - ASSEMBLAGE DE GARNITURE DE PORTE

QTÉ	N° DE PIÈCE	DESCRIPTION
3	H100201	VIS PFH 8x2 1/2 BLK



AA01 CALE-PORTE - W4L19558  
(x1) 1 7/8"x1 15/16"x37" (47x50x940)

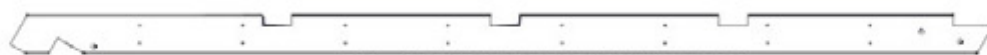
- **NOTEZ LES ENCOCHES POUR L'ORIENTATION CORRECTE.**
- **ALIGNEZ LES TROUS PILOTES ET LES ATTACHER COMME MONTRÉ.**



SEULEMENT L'AVANT DE LA SERRE EST MONTRÉ POUR PLUS DE DÉTAILLE

# ÉTAPE 107 - ASSEMBLAGE DE PIGNON

QTÉ	N° DE PIÈCE	DESCRIPTION
32	H100201	VIS PFH 8x2 1/2 BLK

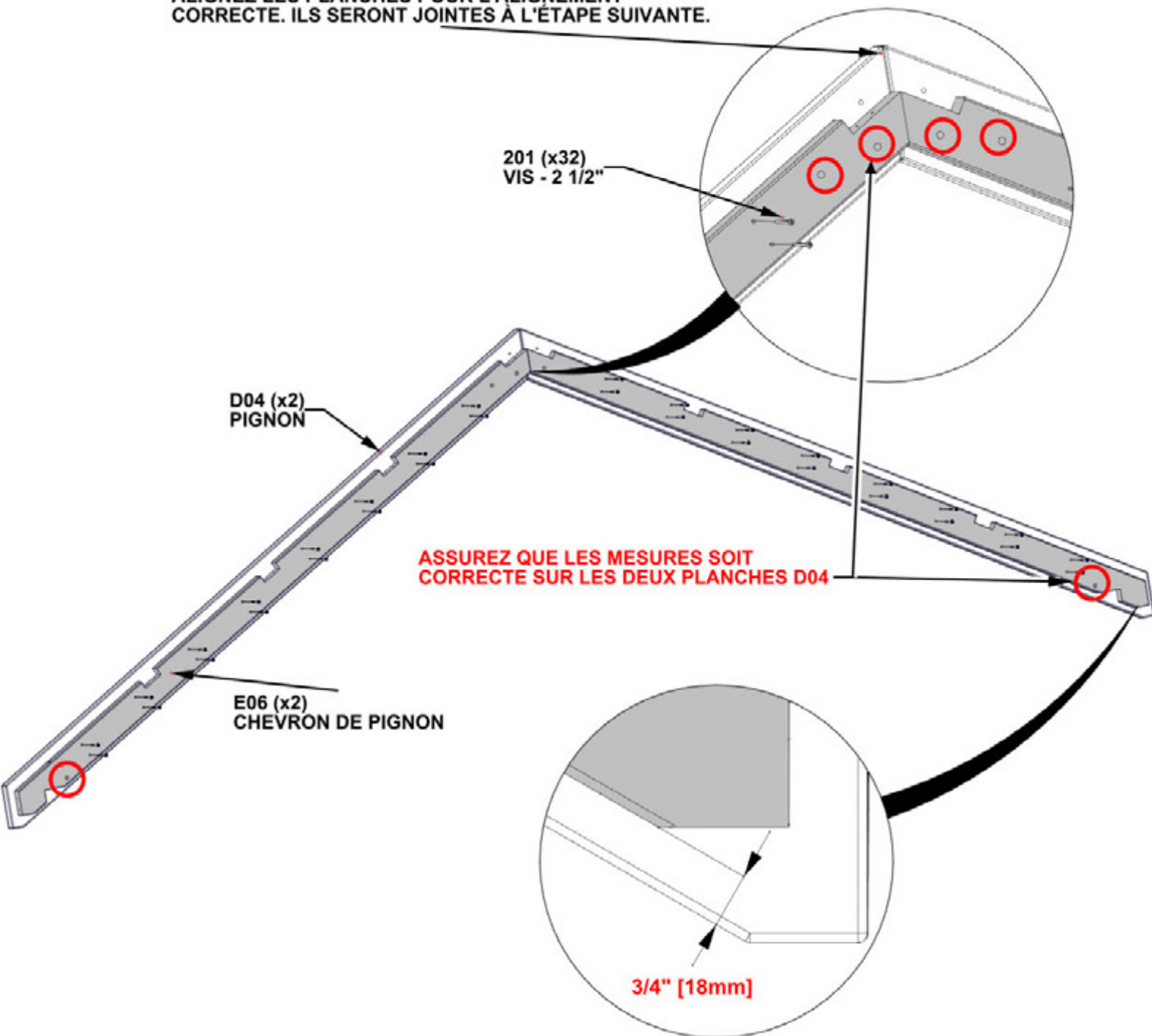


E06 CHEVRON DE PIGNON- W4L19773  
(x2) 1 7/16"x3 3/8"x"84 13/16" (36x86x2154)

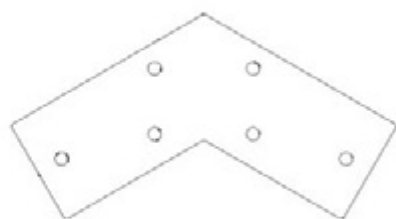


D04 PIGNON- W4L19769  
(x2) 1 7/16"x5 1/4"x87 5/8" (36x134x2226)

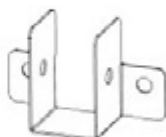
ALIGNEZ LES PLANCHES POUR L'ALIGNEMENT CORRECTE. ILS SERONT JOINTES À L'ÉTAPE SUIVANTE.



# ÉTAPE 108 - ASSEMBLAGE DE PIGNON



A4M02086 SUPPORT DE PIGNON  
(x1)

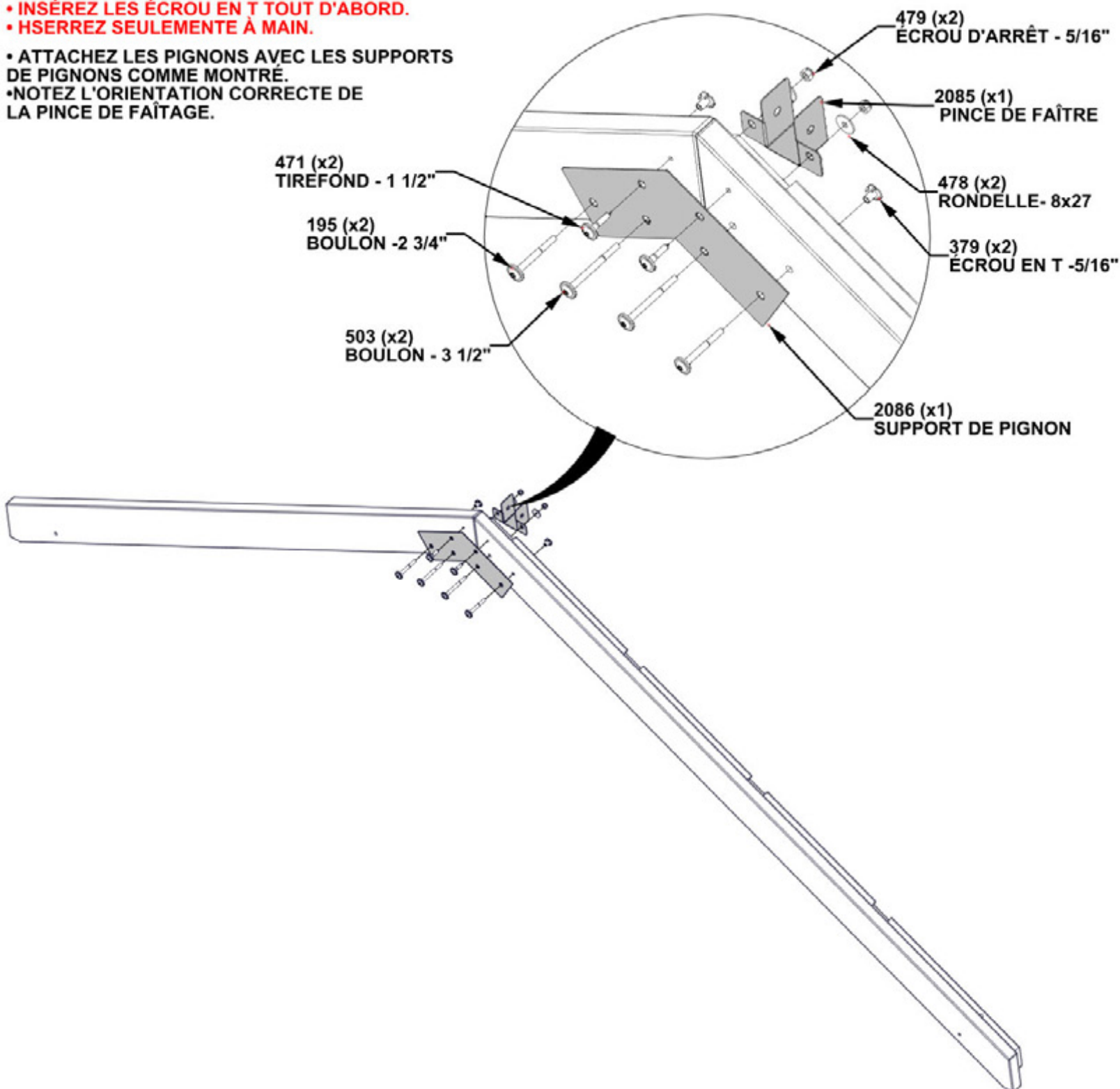


A4M02085 PINCE DE FAÎTRE  
(x1)

QTÉ	N° DE PIÈCE	DESCRIPTION
2	H100195	BOULON WH 5/16x2 3/4 BLK
2	H100379	ÉCROU EN T-5/16" BLK
2	H100471	TIREFOND WH 5/16x1 1/2 BLK
2	H100478	RONDELLE PLATE 8x27 BLK
2	H100479	ÉCROU D'ARRÊT 5/16 BLK
2	H100503	BOULON WH 5/16x3 1/2 BLK

- **INSÉREZ LES ÉCROU EN T TOUT D'ABORD.**
- **HSERREZ SEULEMENT À MAIN.**

- ATTACHEZ LES PIGNONS AVEC LES SUPPORTS DE PIGNONS COMME MONTRÉ.
- NOTEZ L'ORIENTATION CORRECTE DE LA PINCE DE FAÎTAGE.



**RÉPÉTEZ LES ÉTAPES 107 ET 108 POUR  
LE DEUXIÈME ASSEMBLAGE DE PIGNONS**

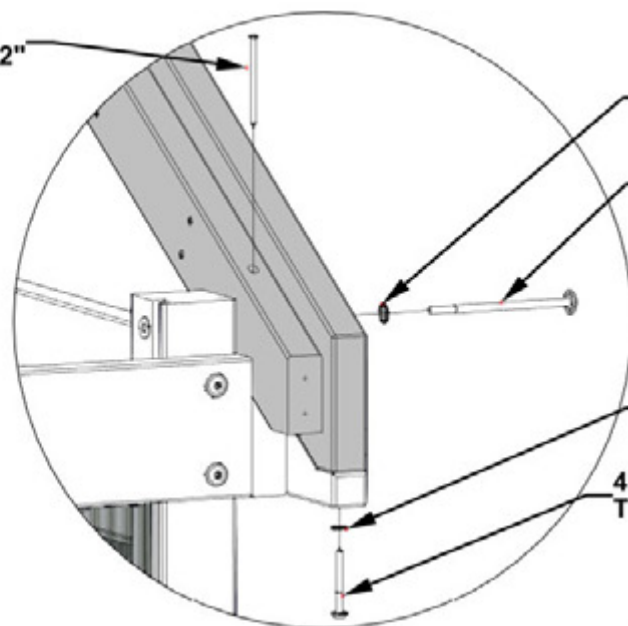
# ÉTAPE 109 - ASSEMBLAGE DE PIGNON

QTÉ	N° DE PIÈCE	DESCRIPTION
4	H100198	RONDELLE D'ARRÊT EXT 8x19
4	H100405	RONDELLE D'ARRÊT EXT 6x15
4	H100456	TIREFOND WH 1/4x2 1/2 BLK
4	H100777	VIS PFH 10x3 1/2 BLK
4	H100974	BOULON WH 5/16x5 3/4 BLK



ASSEMBLAGE DE PIGNON (x2) - DE L'ÉTAPE PRÉCÉDENTE

777 (x4)  
VIS - 3 1/2"



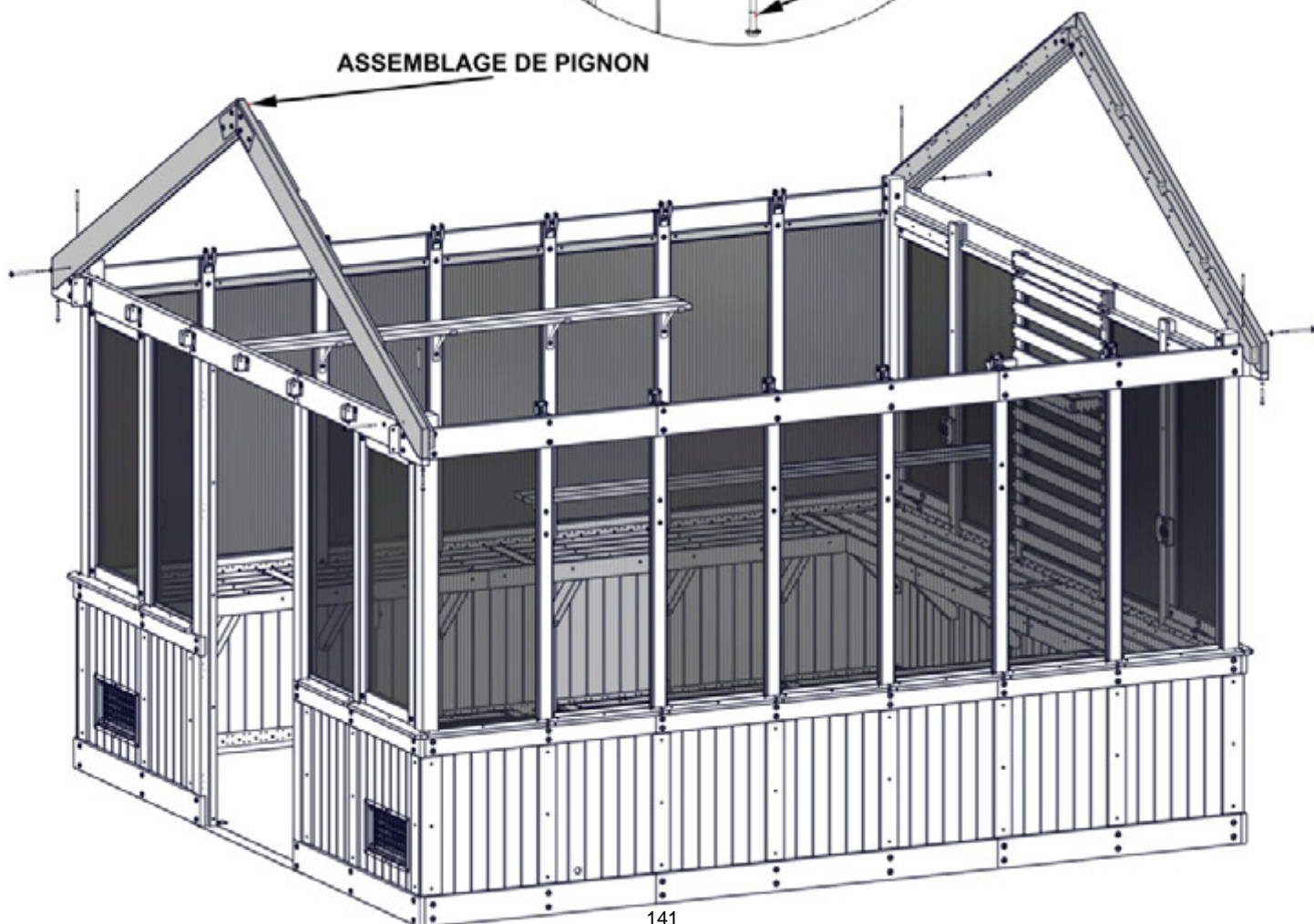
198 (x4)  
RONDELLE - 8x19

974 (x4)  
BOULON - 5 3/4"

405 (x4)  
RONDELLE - 6x15

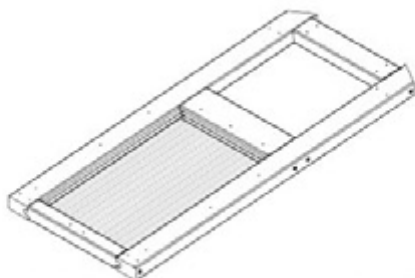
456 (x4)  
TIREFOND - 2 1/2"

ASSEMBLAGE DE PIGNON

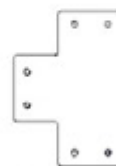


# ÉTAPE 110 - ASSEMBLAGE DE PIGNON

QTÉ	N° DE PIÈCE	DESCRIPTION
12	H100385	VIS PFH 8x1 BLK

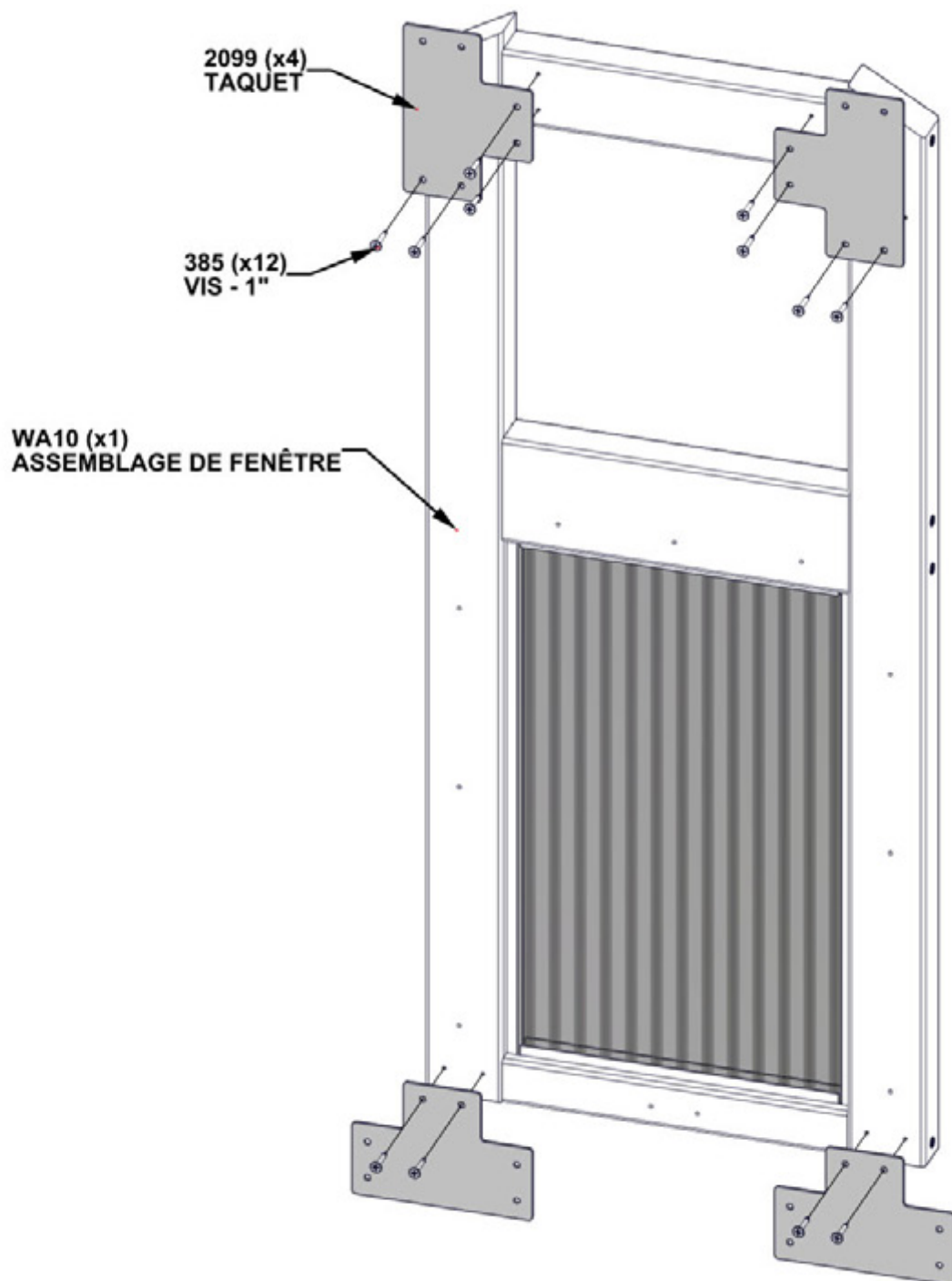


WA10 ASSEMBLAGE DE FENÊTRE- W2A04379  
(x1) 1 7/16"x15 1/4"x35 5/16" (36x388x293)

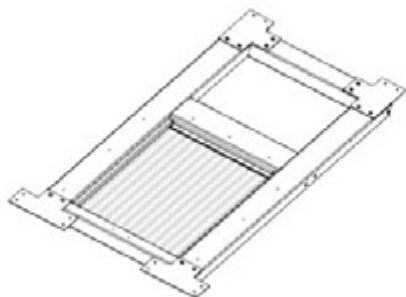


A4M02099 TAQUET EN T  
(x4)

• ATTACHEZ LES TAQUETS EN UTILISANT LES TROUS DANS LES ASSEMBLAGES DE FENÊTRE



# ÉTAPE 111- ASSEMBLAGE DE PIGNON



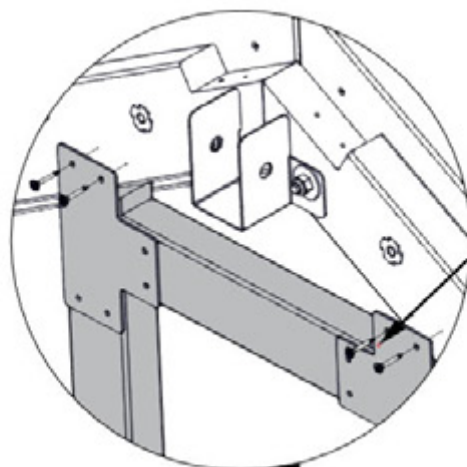
ASSEMBLAGE DE FENÊTRE DE L'ÉTAPE 110

QTÉ	N° DE PIÈCE	DESCRIPTION
4	H100200	VIS PFH 8x1 1/2 BLK
12	H100385	VIS PFH 8x1 BLK



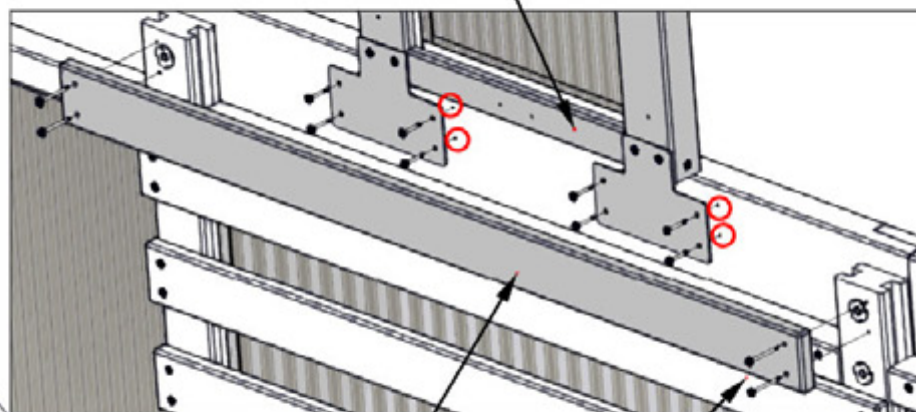
N07 LATTE- W4L19767  
(x1) 5/8"x2 3/8"x36 1/4" (16x60x920)

- 1) INSTALLEZ L'ASSEMBLAGE DE FENÊTRE TOUT D'ABORD.
  - ALIGNEZ LES TROUS PILOTES DANS LA BOUTISSE AVEC LES TROUS DE TAQUET EN BAS.
  - UTILISEZ LES TAQUETS DE HAUT COMME NIVEAU AFIN DE FORER LES TROUS PILOTES DANS LE PIGNON EN UTILISANT UNE MÈCHE DE 3MM.
  - ATTACH AS SHOWN.
- 2) ATTACHEZ LA LATTE N07 COMME MONTRÉ.
- 3) SERREZ AU MAXIMUM TOUTE LA QUINCAILLERIE DES PIGNONS.



385 (x12)  
VIS - 1"

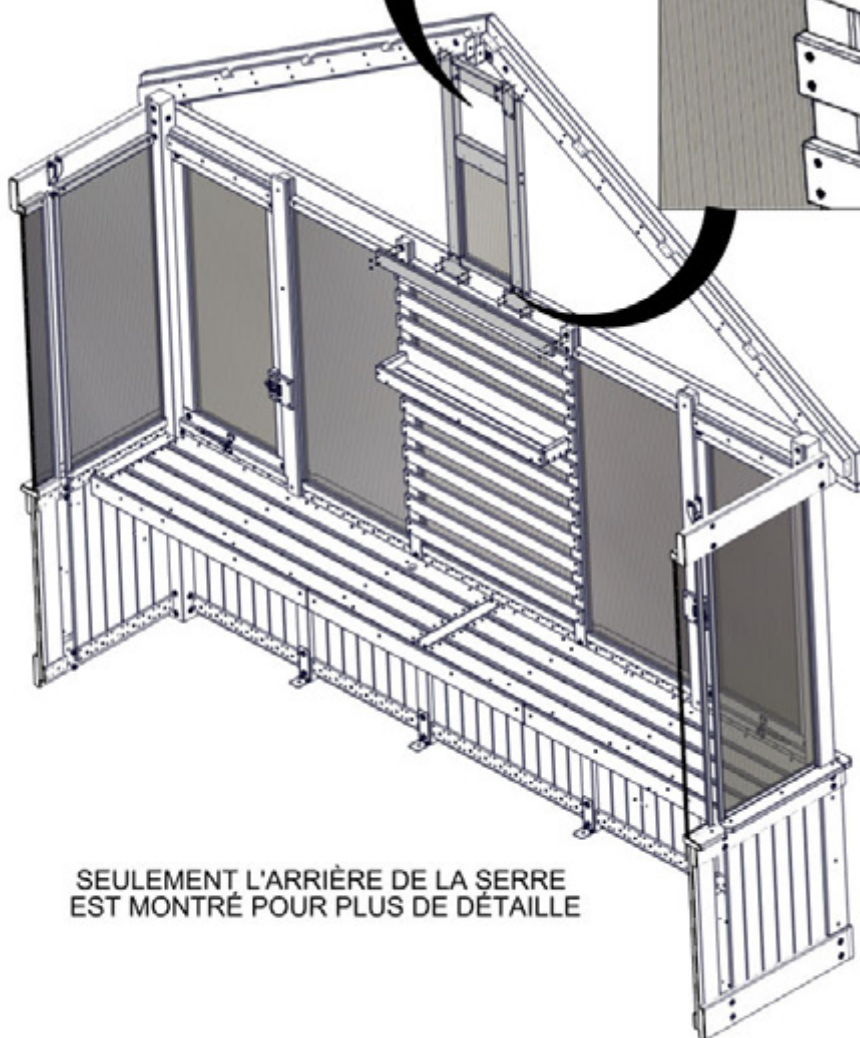
ASSEMBLAGE DE FENÊTRE



N07 (x1)  
LATTE

200 (x4)  
VIS - 1 1/2"

**ALIGNEZ LES TROUS PILOTES AVEC  
LES TROUS DANS LA BOUTISSE.**



SEULEMENT L'ARRIÈRE DE LA SERRE  
EST MONTRÉ POUR PLUS DE DÉTAILLE

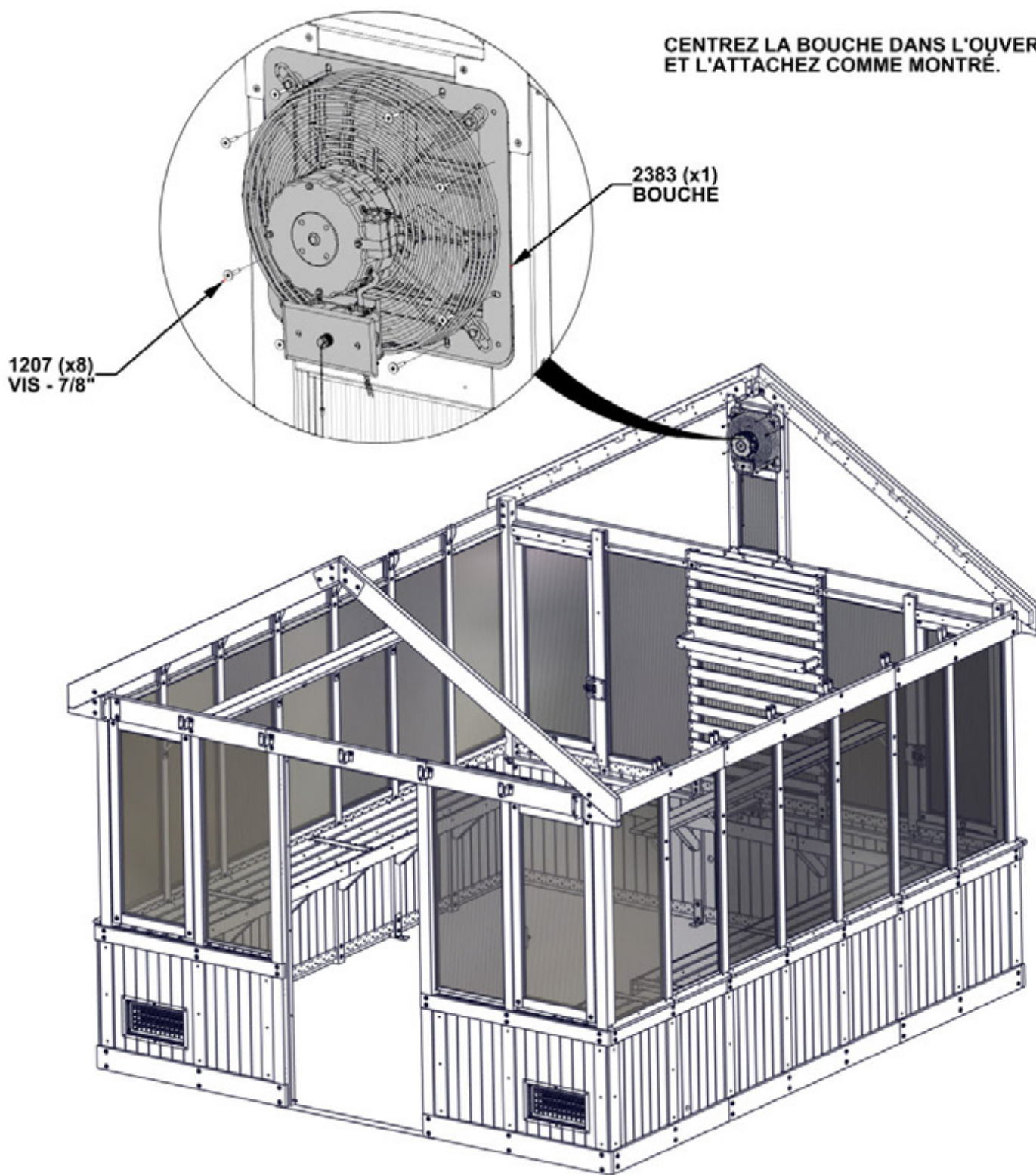
# ÉTAPE 112 - ASSEMBLAGE DE BOUCHE

QTÉ	N° DE PIÈCE	DESCRIPTION
8	H101207	VIS PWH 8x15x7/8 BLK



A4M02383 BOUCHE  
(x1)

CENTREZ LA BOUCHE DANS L'OUVERTURE  
ET L'ATTACHEZ COMME MONTRÉ.





# ÉTAPE 113- ASSEMBLAGE DE PIGNON

QTÉ	N° DE PIÈCE	DESCRIPTION
10	H100200	VIS PFH 8x1 1/2 BLK



K01 GARNITURE DE SOMMET- W4L20314  
(x1) 5/8"x5 1/4"x16 9/16" (16x134x420)

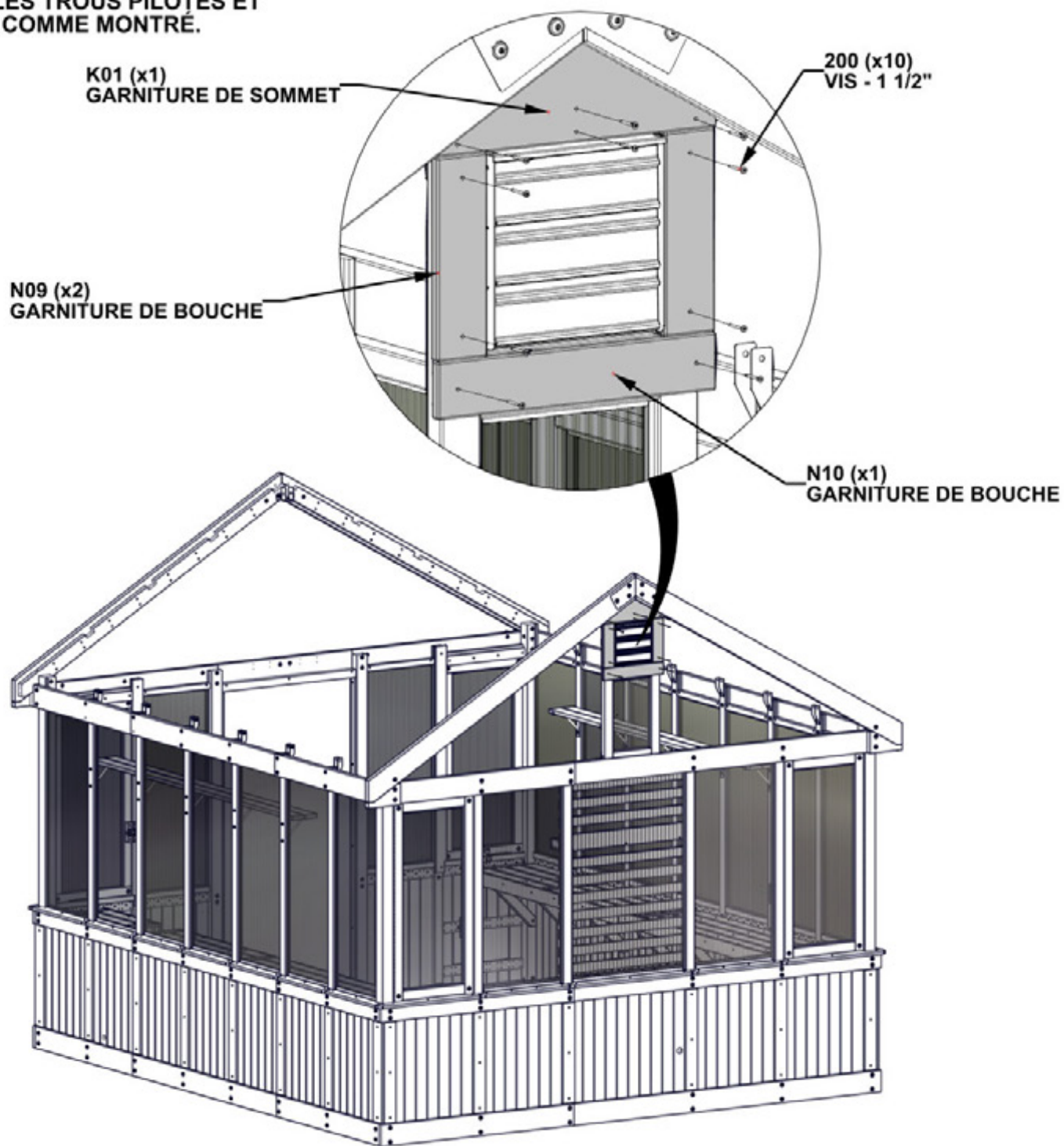


N09 GARNITURE DE BOUCHE- W4L20315  
(x2) 5/8"x3"x10 1/2" (16x76x267)



N10 GARNITURE DE BOUCHE- W4L20320  
(x1) 5/8"x3"x16 9/16" (16x76x420)

• ALIGNEZ LES TROUS PILOTES ET ATTACHER COMME MONTRE.



# ÉTAPE 114 - ASSEMBLAGE DE PIGNON



WA04 ASSEMBLAGE DE FENÊTRE-  
(x1) (xx794)

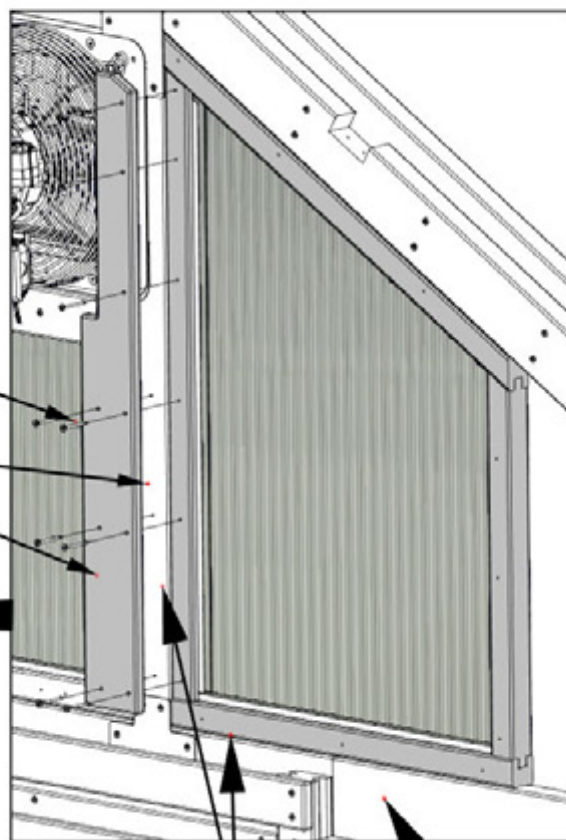
QTÉ	N° DE PIÈCE	DESCRIPTION
9	H100382	VIS PFH 8x1 3/4 BLK



K03 GARNITURE DE FENÊTRE- W4L20318  
(x1) 5/8"x3 3/8"x31 1/4" (16x86x794)

**• DEUX ADULTES EXIGÉES POUR CETTE ÉTAPE: UNE POUR TENIR LA FENÊTRE EN PLACE ET UNE POUR ATTACHER LA GARNITURE.**

- METTEZ L'ASSEMBLAGE DE FENÊTRE WA04 SUR LA BOUTISSE ARRIÈRE ET GLISSER JUSQU'ELLE TOUCHE L'ASSEMBLAGE DÉJÀ INSTALLÉ..
- ALIGNEZ LES TROUS TRAVERSANTS DANS K03 AVEC LES TROUS SUR LA FENÊTRE DÉJÀ INSTALLÉE ET SUR WA04.
- ATTACHEZ COMME MONTRÉ.



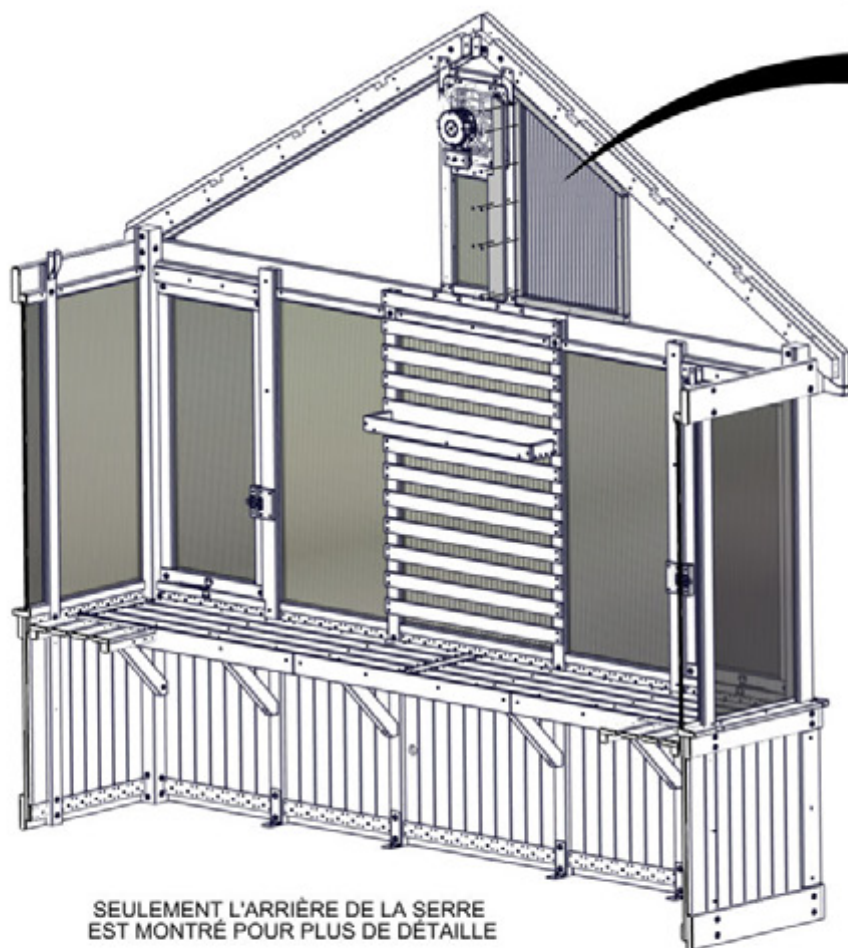
ASSEMBLAGE DE FENÊTRE  
DE L'ÉTAPE 111

382 (x9)  
VIS - 1 3/4"

K03 (x1)  
GARNITURE DE FENÊTRE

**ALIGNÉS**

BOUTISSE  
DE MUR  
ARRIÈRE



SEULEMENT L'ARRIÈRE DE LA SERRE  
EST MONTRÉ POUR PLUS DE DÉTAILLE

## ÉTAPE 115- ASSEMBLAGE DE PIGNON

QTÉ	N° DE PIÈCE	DESCRIPTION
6	H100382	VIS PFH 8x1 3/4 BLK



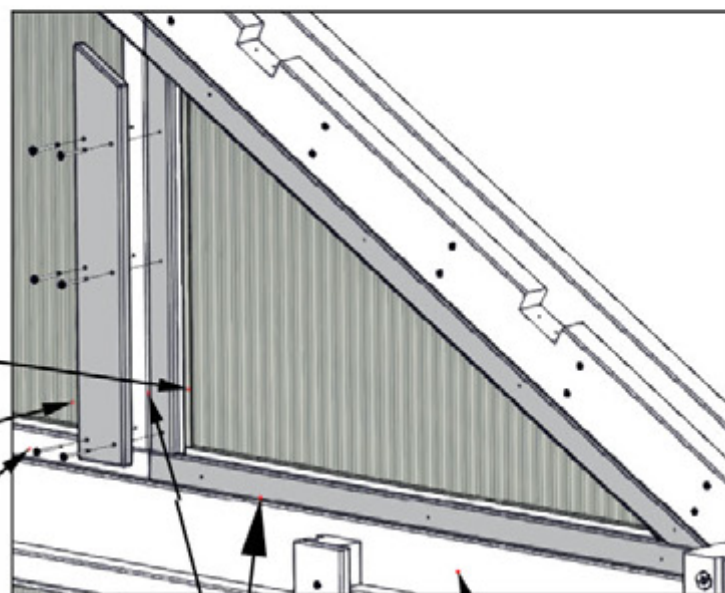
WA02 ASSEMBLAGE DE FENÊTRE- W2A04376  
(x1) 1 7/16"x21 3/16"x35 1/8" (36x537x795)



K02 GARNITURE DE FENÊTRE- W4L20310  
(x1) 5/8"x2 13/16"x19 1/8" (16x72x486)

• **DEUX ADULTES EXIGÉES POUR CETTE ÉTAPE:  
UNE POUR TENIR LA FENÊTRE EN PLACE ET UNE  
POUR ATTACHER LA GARNITURE.**

- METTEZ L'ASSEMBLAGE DE FENÊTRE WA02 SUR LA BOUTISSE ARRIÈRE ET GLISSER JUSQU'ELLE TOUCHE L'ASSEMBLAGE DÉJÀ INSTALLÉ..
- ALIGNEZ LES TROUS TRAVERSANTS DANS K03 AVEC LES TROUS SUR LA FENÊTRE DÉJÀ INSTALLÉE ET SUR WA02.
- ATTACHEZ COMME MONTRÉ.



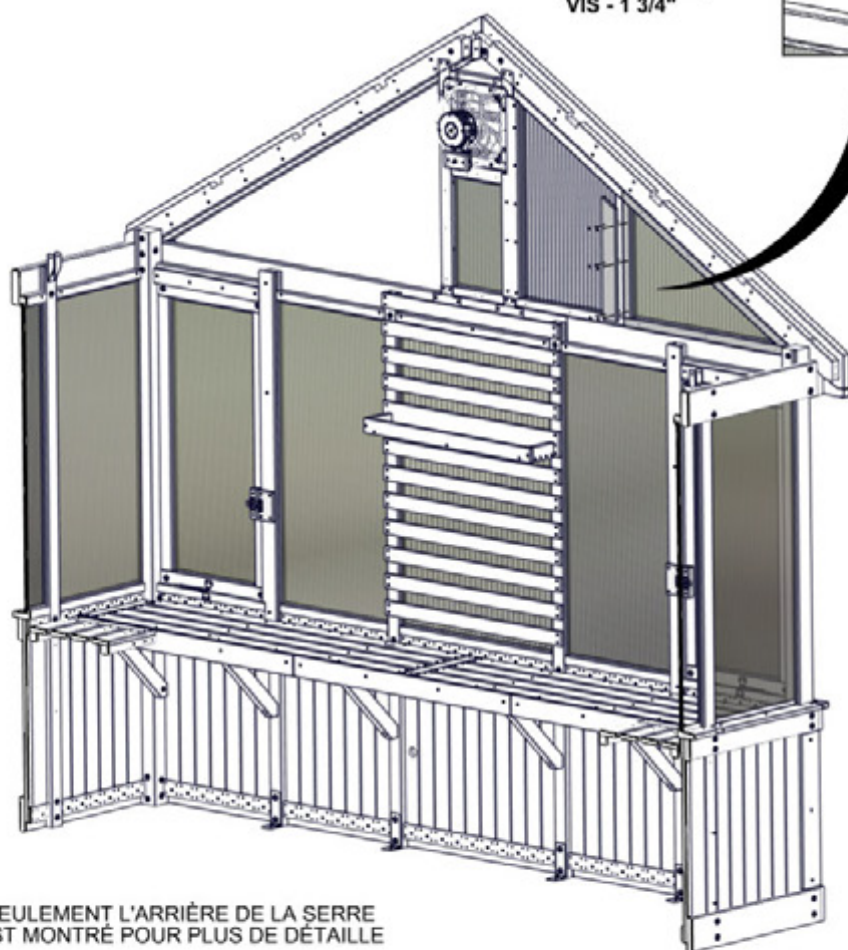
WA02 (x1)  
ASSEMBLAGE DE FENÊTRE

K02 (x1)  
GARNITURE DE FENÊTRE

382 (x6)  
VIS - 1 3/4"

**ALIGNÉS**

BOUTISSE DE  
MUR ARRIÈRE



SEULEMENT L'ARRIÈRE DE LA SERRE  
EST MONTRÉ POUR PLUS DE DÉTAILLE

# ÉTAPE 116- ASSEMBLAGE DE PIGNON

QTÉ	N° DE PIÈCE	DESCRIPTION
28	H100382	VIS PFH 8x1 3/4 BLK



N01 GARNITURE DE FENÊTRE- W4L19778  
(x1) 5/8"x2 3/8"x67 1/2" (16x60x1715)



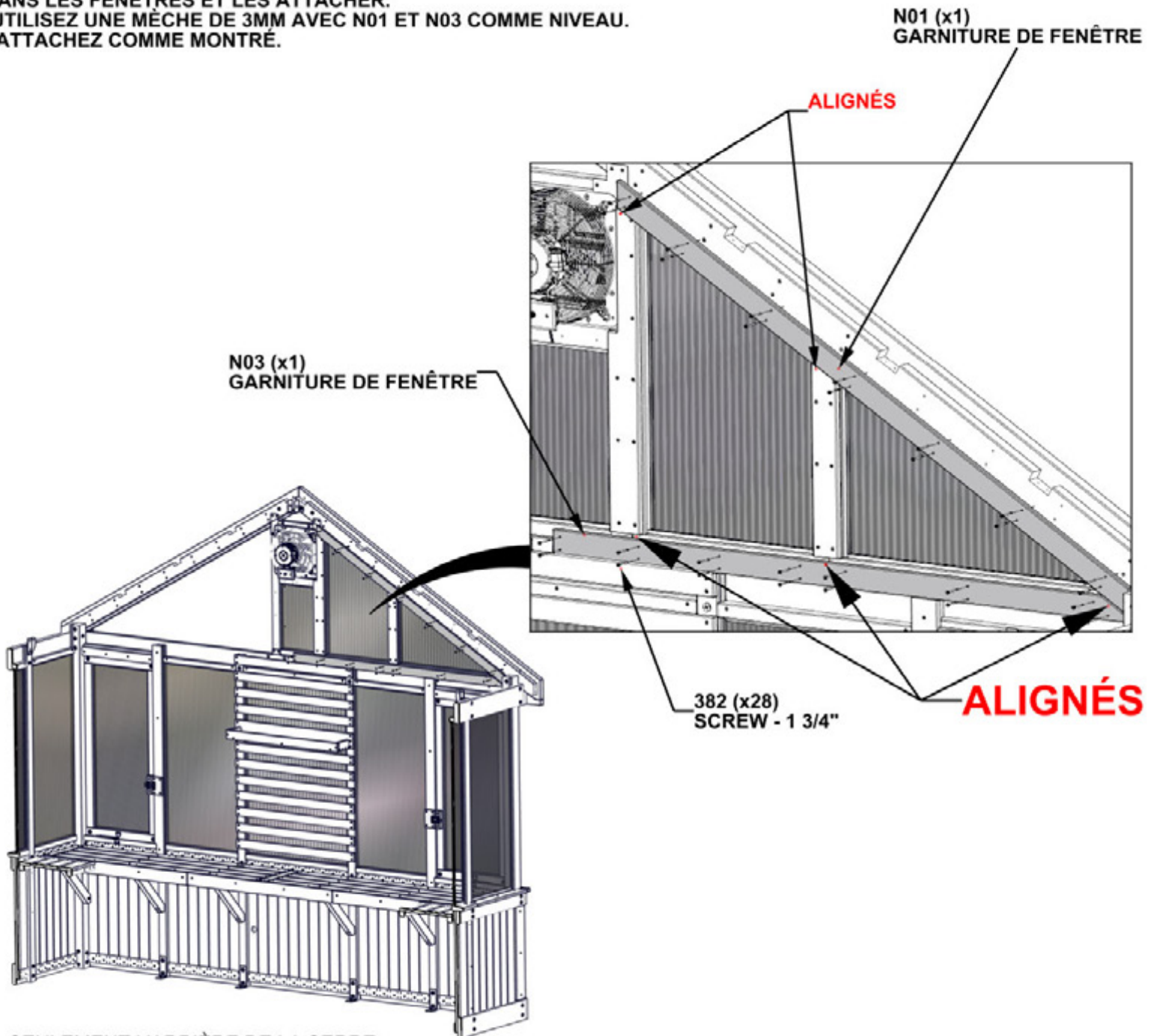
N03 GARNITURE DE FENÊTRE- W4L20309  
(x1) 5/8"x2 3/8"x64 7/8" (16x60x1648)

• **DEUX ADULTES EXIGÉES POUR CETTE ÉTAPE: UNE POUR TENIR LA FENÊTRE EN PLACE ET UNE POUR ATTACHER LA GARNITURE.**

• **ALIGNÉZ LES TROUS TRAVERSANTS DANS N01 N03 AVEC LES TROUS PILOTES DANS LES FENÊTRES ET LES ATTACHER.**

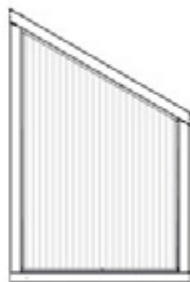
• **UTILISEZ UNE MÈCHE DE 3MM AVEC N01 ET N03 COMME NIVEAU.**

• **ATTACHEZ COMME MONTRÉ.**



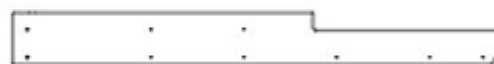
SEULEMENT L'ARRIÈRE DE LA SÈRE EST MONTRÉ POUR PLUS DE DÉTAILLE

# ÉTAPE 117- ASSEMBLAGE DE PIGNON



WA03 ASSEMBLAGE DE FENÊTRE- W2A04375  
(x1) 1 7/16"x22 3/16"x33 15/16" (36x563x788)

QTÉ	N° DE PIÈCE	DESCRIPTION
9	H100382	VIS PFH 8x1 3/4 BLK



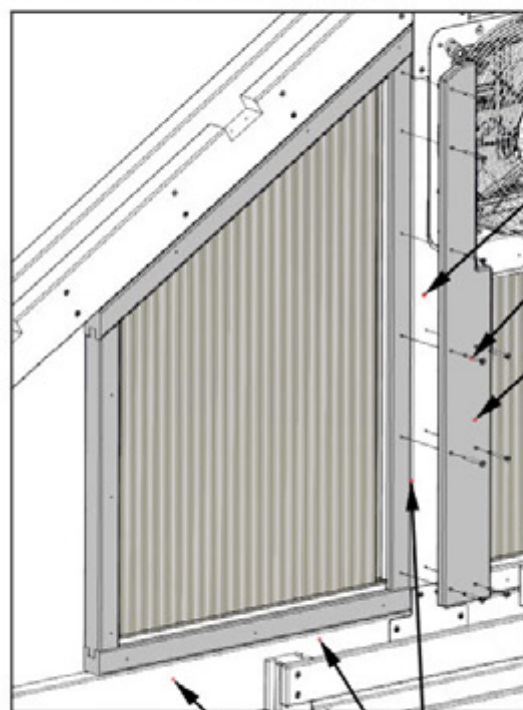
K03 GARNITURE DE FENÊTRE- W4L20318  
(x1) 5/8"x3 3/8"x31 1/4" (16x86x794)

• **DEUX ADULTES EXIGÉES POUR CETTE ÉTAPE: UNE POUR TENIR LA FENÊTRE EN PLACE ET UNE POUR ATTACHER LA GARNITURE.**

• **METTEZ L'ASSEMBLAGE DE FENÊTRE WA03 SUR LA BOUTISSE ARRIÈRE ET GLISSER JUSQU'ELLE TOUCHE L'ASSEMBLAGE DÉJÀ INSTALLÉ..**

• **ALIGNEZ LES TROUS TRAVERSANTS DANS K03 AVEC LES TROUS SUR LA FENÊTRE DÉJÀ INSTALLÉE ET SUR WA03.**

• **ATTACHEZ COMME MONTRE.**



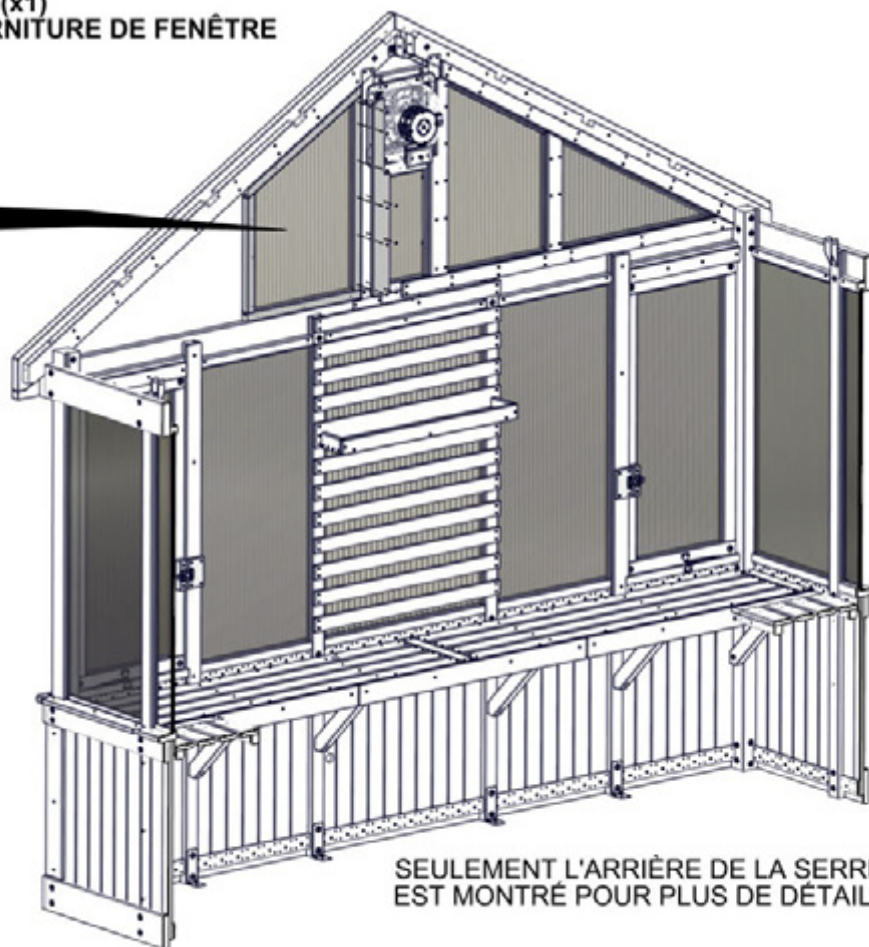
BOUTISSE  
DE MUR  
ARRIÈRE

ALIGNÉS

ASSEMBLAGE DE FENÊTRE  
D'ETAPE 111

382 (x9)  
VIS - 1 3/4"

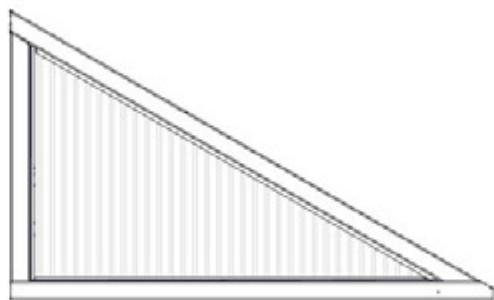
K03 (x1)  
GARNITURE DE FENÊTRE



SEULEMENT L'ARRIÈRE DE LA SERRE  
EST MONTRE POUR PLUS DE DÉTAILL.

# ÉTAPE 118- ASSEMBLAGE DE PIGNON

QTÉ	N° DE PIÈCE	DESCRIPTION
6	H100382	VIS PFH 8x1 3/4 BLK



WA01 ASSEMBLAGE DE FENÊTRE- W2A04374  
(x1) 1 7/16"x21 3/16"x35 1/8" (36x537x795)



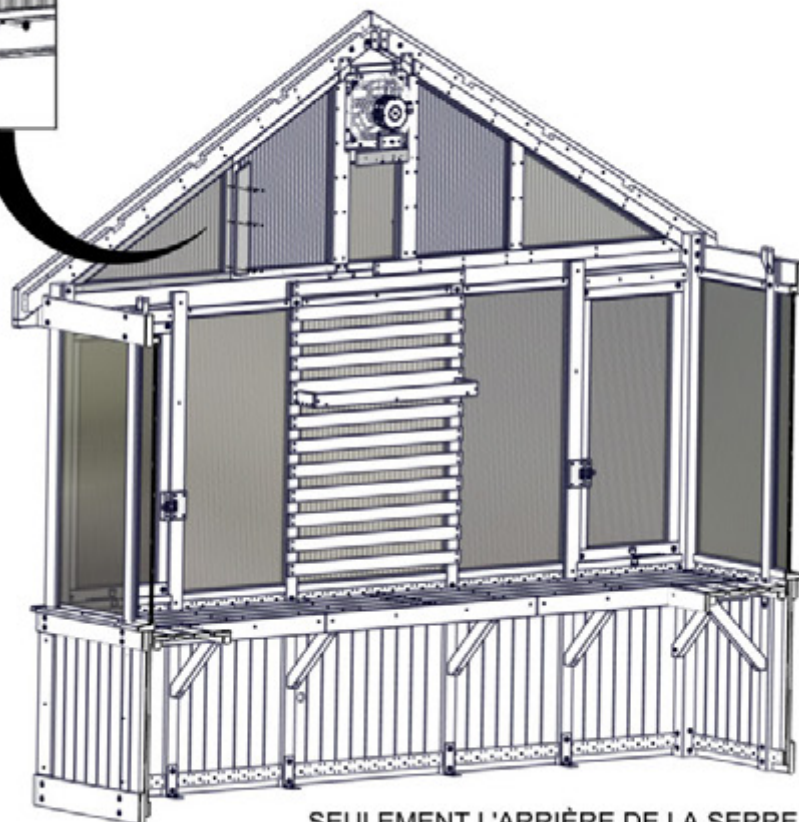
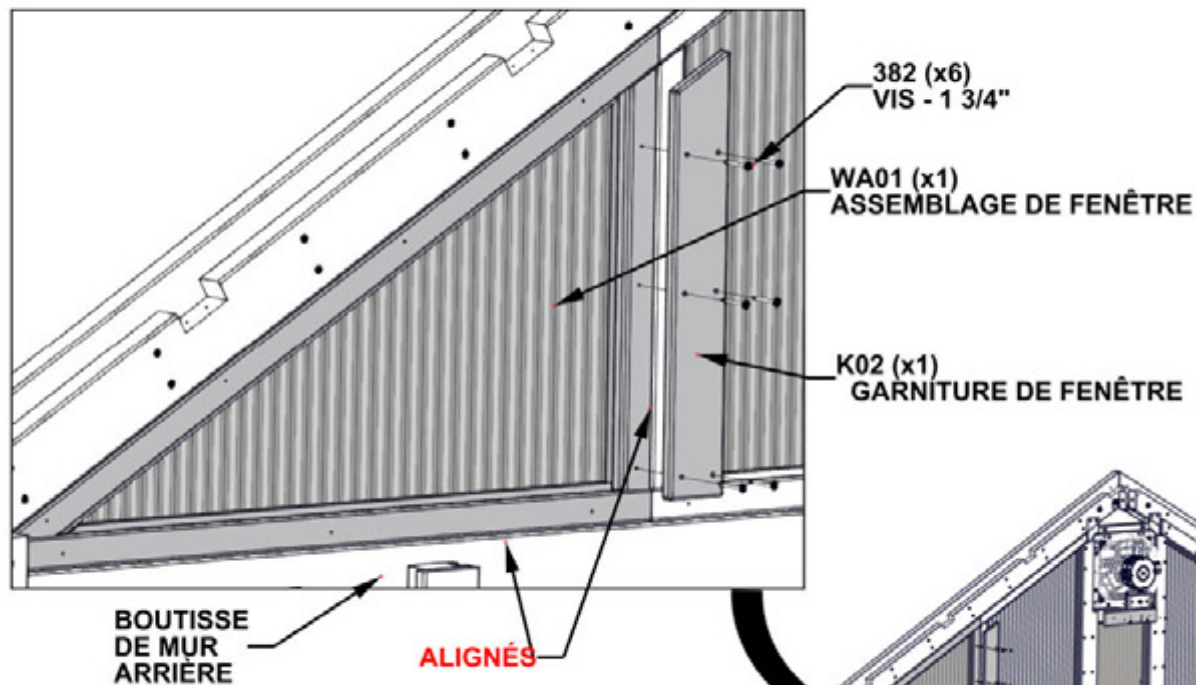
K02 GARNITURE DE FENÊTRE- W4L20310  
(x1) 5/8"x2 13/16"x19 1/8" (16x72x486)

**• DEUX ADULTES EXIGÉES POUR CETTE ÉTAPE: UNE POUR TENIR LA FENÊTRE EN PLACE ET UNE POUR ATTACHER LA GARNITURE.**

• METTEZ L'ASSEMBLAGE DE FENÊTRE WA01 SUR LA BOUTISSE ARRIÈRE ET GLISSER JUSQU'ELLE TOUCHE L'ASSEMBLAGE DÉJÀ INSTALLÉ.

• ALIGNEZ LES TROUS TRAVERSANTS DANS K02 AVEC LES TROUS SUR LA FENÊTRE DÉJÀ INSTALLÉE.

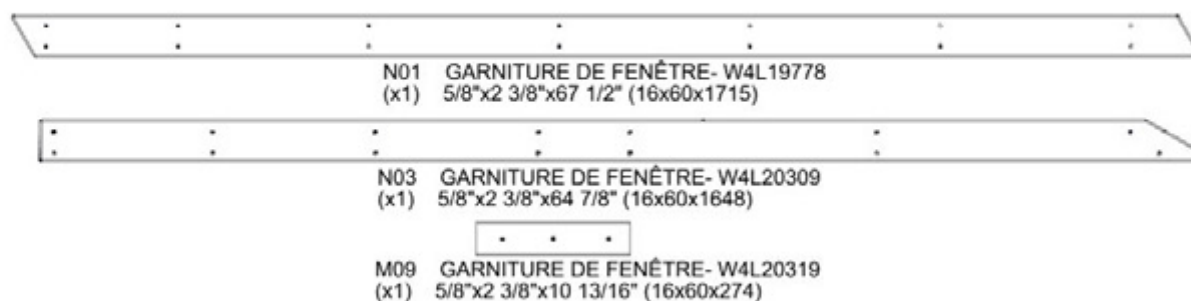
• ATTACHEZ COMME MONTRÉ.



SEULEMENT L'ARRIÈRE DE LA SERRE EST MONTRÉ POUR PLUS DE DÉTAILLE.

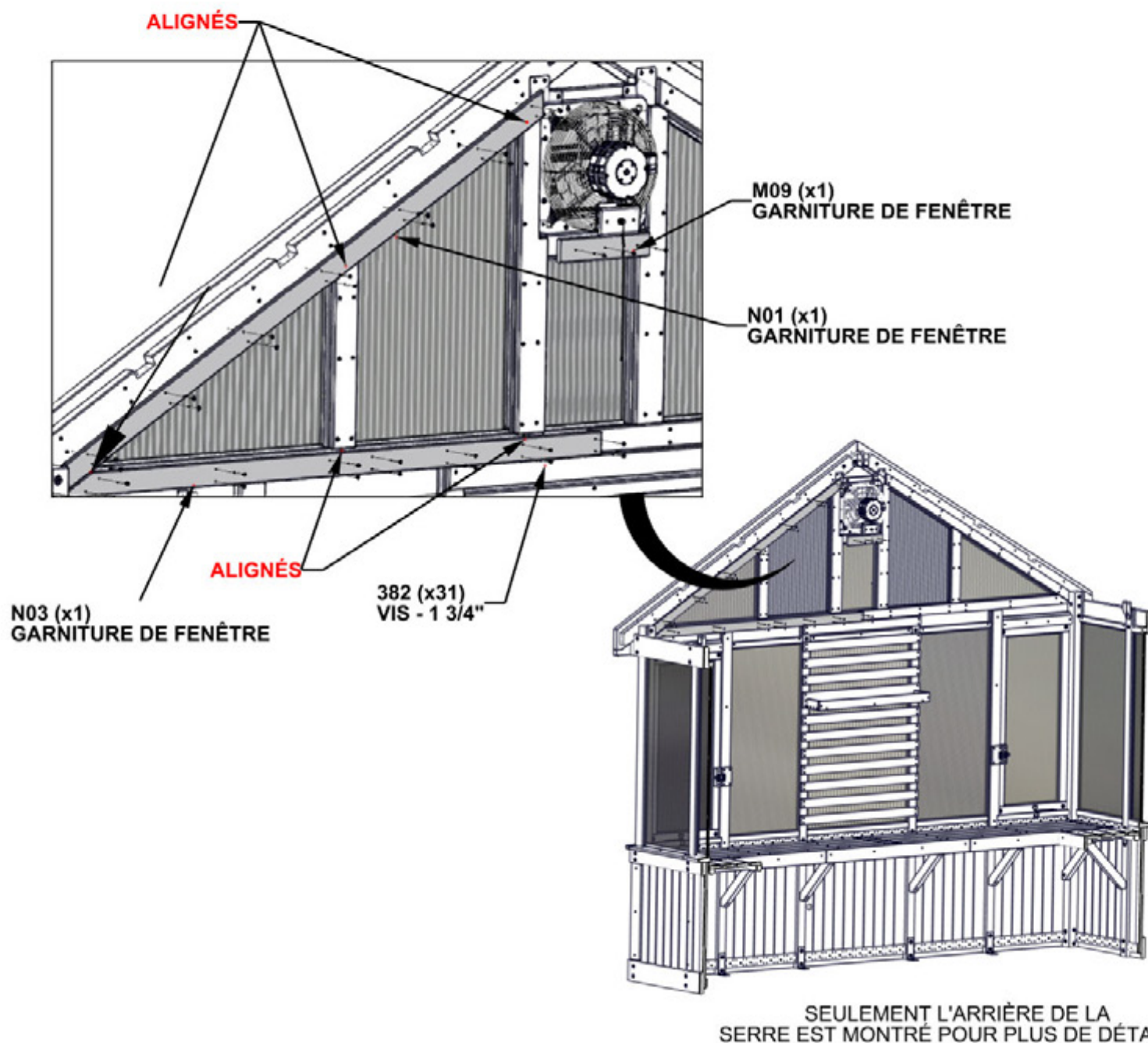
# ÉTAPE 119 - ASSEMBLAGE DE PIGNON

QTÉ	N° DE PIÈCE	DESCRIPTION
31	H100382	VIS PFH 8x1 3/4 BLK



• DEUX ADULTES EXIGÉES POUR CETTE ÉTAPE: UNE POUR TENIR LA FENÊTRE EN PLACE ET UNE POUR ATTACHER LA GARNITURE.

- ALIGNEZ LES TROUS TRAVERSANTS DANS N01 N03 AVEC LES TROUS PILOTES DANS LES FENÊTRES ET LES ATTACHER.
- UTILISEZ UNE MÈCHE DE 3MM AVEC N01 ET N03 COMME NIVEAU.
- ATTACHEZ COMME MONTRÉ.

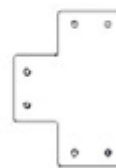


# ÉTAPE 120 - ASSEMBLAGE DE PIGNON

QTÉ	N° DE PIÈCE	DESCRIPTION
12	H100385	VIS PFH 8x1 BLK

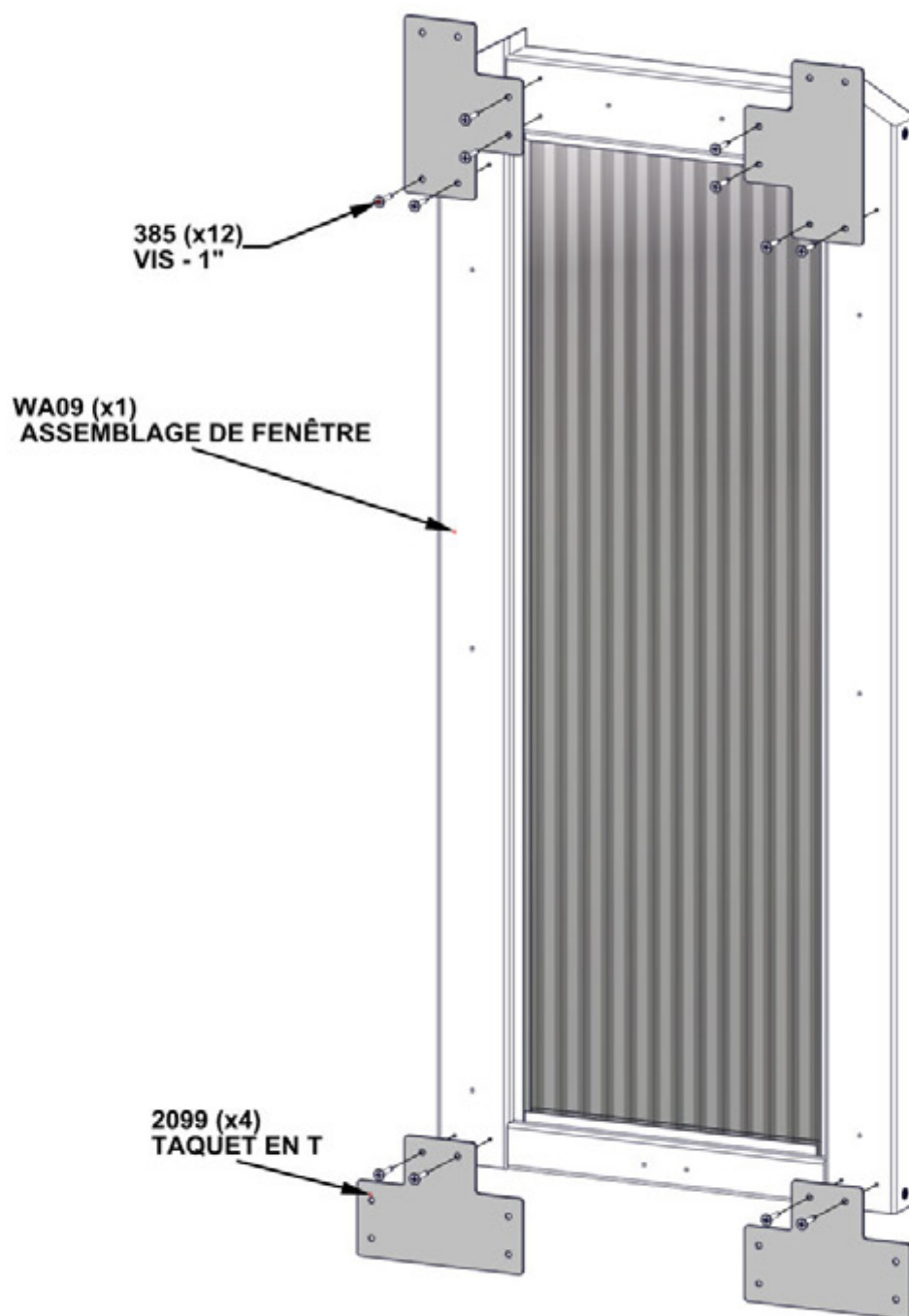


WA09 ASSEMBLAGE DE FENÊTRE - W2A04378  
(x1) 1 7/16"x15 1/4"x35 1/4" (36x388x802)



A4M02099 TAQUET EN T  
(x4)

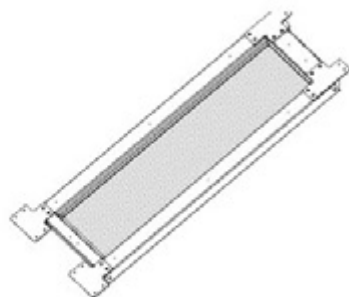
• ATTACHEZ LES TAQUETS EN UTILISANT LES TROUS PILOTES DANS L'ASSEMBLAGE DE FENÊTRE.





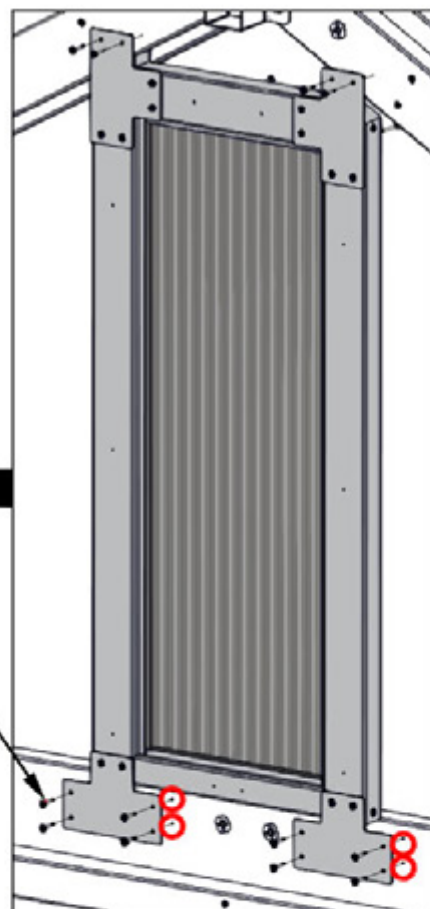
## ÉTAPE 121 - ASSEMBLAGE DE PIGNONE

QTÉ	N° DE PIÈCE	DESCRIPTION
12	H100385	VIS PFH 8x1 BLK



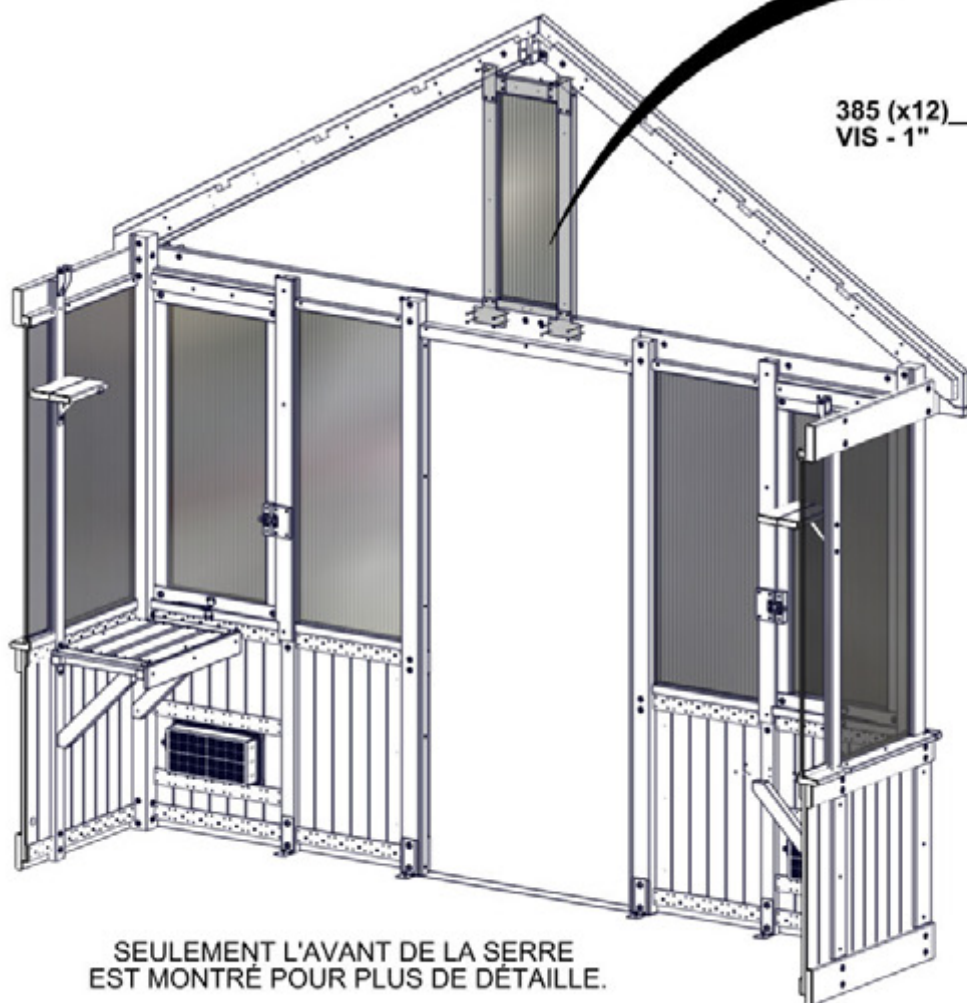
ASSEMBLAGE DE FENÊTRE AVEC  
LES TAQUETS D'ÉTAPE 120

- ALIGNEZ LES TROUS PILOTES DANS LA BOUTISSE AVEC LES TROUS DE TAQUET DE BASE.
- UTILISEZ LES TAQUETS EN HAUT COMME UN NIVEAU POUR FORER DES TROUS PILOTES DANS LE PIGNON AVEC UNE MÈCHE DE 3MM.
- ATTACHEZ COMME MONTRÉ.
- SERREZ AU MAXIMUM TOUTE LA QUINCAILLERIE DES PIGNONS.



385 (x12)  
VIS - 1"

**ATTACHEZ LA FENÊTRE EN UTILISANT  
LES TROUS PILOTES DANS LA BOUTISSE**



SEULEMENT L'AVANT DE LA SERRE  
EST MONTRÉ POUR PLUS DE DÉTAILLE.

# ÉTAPE 122 - ASSEMBLAGE DE PIGNON



WA04 ASSEMBLAGE DE FENÊTRE - W2A04377  
(x1) 1 7/16"x22 3/16"x33 15/16" (36x563x788)

QTÉ	N° DE PIÈCE	DESCRIPTION
9	H100382	VIS PFH 8x1 3/4 BLK



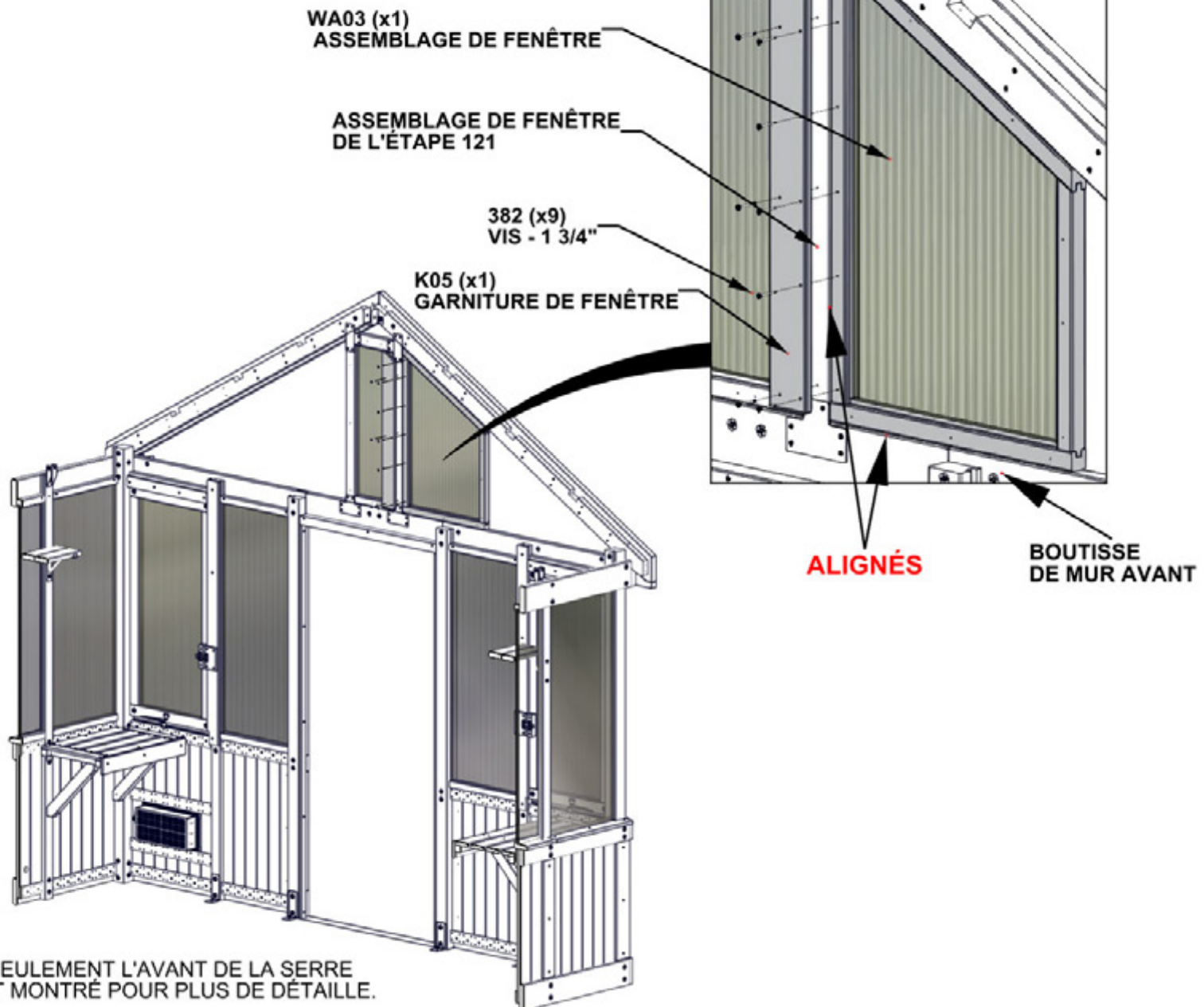
K05 GARNITURE DE FENÊTRE - W4L20316  
(x1) 5/8"x3 3/8"x32 3/8" (16x86x822)

**• DEUX ADULTES EXIGÉES POUR CETTE ÉTAPE: UNE POUR TENIR LA FENÊTRE EN PLACE ET UNE POUR ATTACHER LA GARNITURE.**

**• METTEZ L'ASSEMBLAGE DE FENÊTRE WA04 SUR LA BOUTISSE AVANT ET GLISSER JUSQU'ELLE TOUCHE L'ASSEMBLAGE DÉJÀ INSTALLÉ.**

**• ALIGNEZ LES TROUS TRAVERSANTS DANS K05 AVEC LES TROUS SUR LA FENÊTRE DÉJÀ INSTALLÉE ET SUR WA04.**

**• ATTACHEZ COMME MONTRÉ.**



# ÉTAPE 123- ASSEMBLAGE DE PIGNON

QTÉ	N° DE PIÈCE	DESCRIPTION
6	H100382	VIS PFH 8x1 3/4 BLK



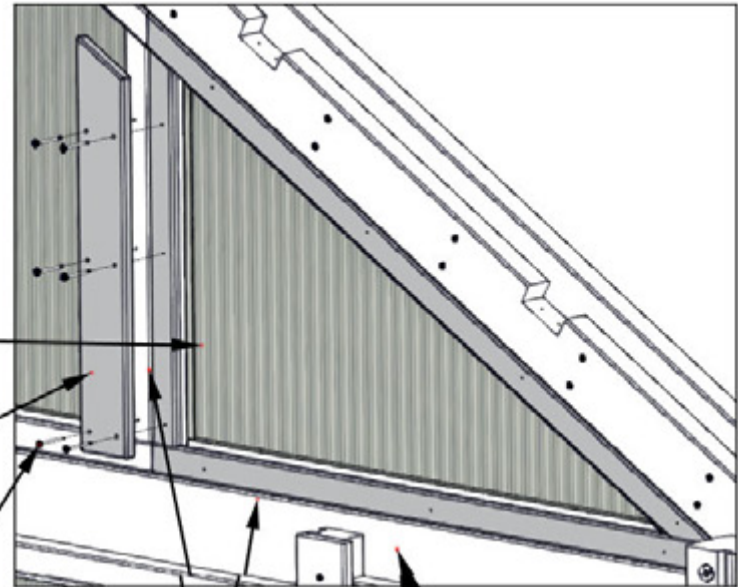
WA02 ASSEMBLAGE DE FENÊTRE - W2A04376  
(x1) 1 7/16"x21 3/16"x35 1/8" (36x537x795)



K02 GARNITURE DE FENÊTRE - W4L20310  
(x1) 5/8"x2 13/16"x19 1/8" (16x72x486)

**• DEUX ADULTES EXIGÉES POUR CETTE ÉTAPE: UNE POUR TENIR LA FENÊTRE EN PLACE ET UNE POUR ATTACHER LA GARNITURE.**

- METTEZ L'ASSEMBLAGE DE FENÊTRE WA02 SUR LA BOUTISSE AVANT ET GLISSER JUSQU'ELLE TOUCHE L'ASSEMBLAGE DÉJÀ INSTALLÉ.
- ALIGNEZ LES TROUS TRAVERSANTS DANS K02 AVEC LES TROUS SUR LA FENÊTRE DÉJÀ INSTALLÉE ET SUR WA02.
- ATTACHEZ COMME MONTRÉ.



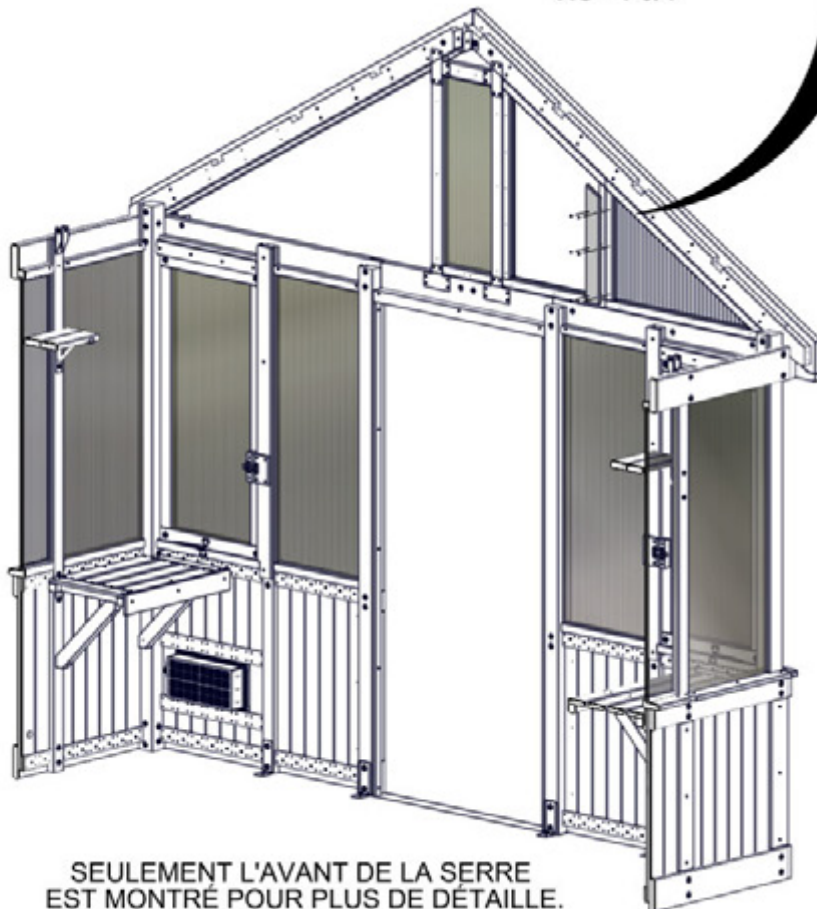
WA02 (x1)  
ASSEMBLAGE DE FENÊTRE

K02 (x1)  
GARNITURE DE FENÊTRE

382 (x6)  
VIS - 1 3/4"

**ALIGNÉS**

BOUTISSE DE MUR AVANT



SEULEMENT L'AVANT DE LA SERRE EST MONTRÉ POUR PLUS DE DÉTAILLE.

# ÉTAPE 124 - ASSEMBLAGE DE PIGNON

QTÉ	N° DE PIÈCE	DESCRIPTION
29	H100382	VIS PFH 8x1 3/4 BLK



N02 GARNITURE DE FENÊTRE- W4L19956  
(x1) 5/8"x2 3/8"x71 5/8" (16x60x1819)



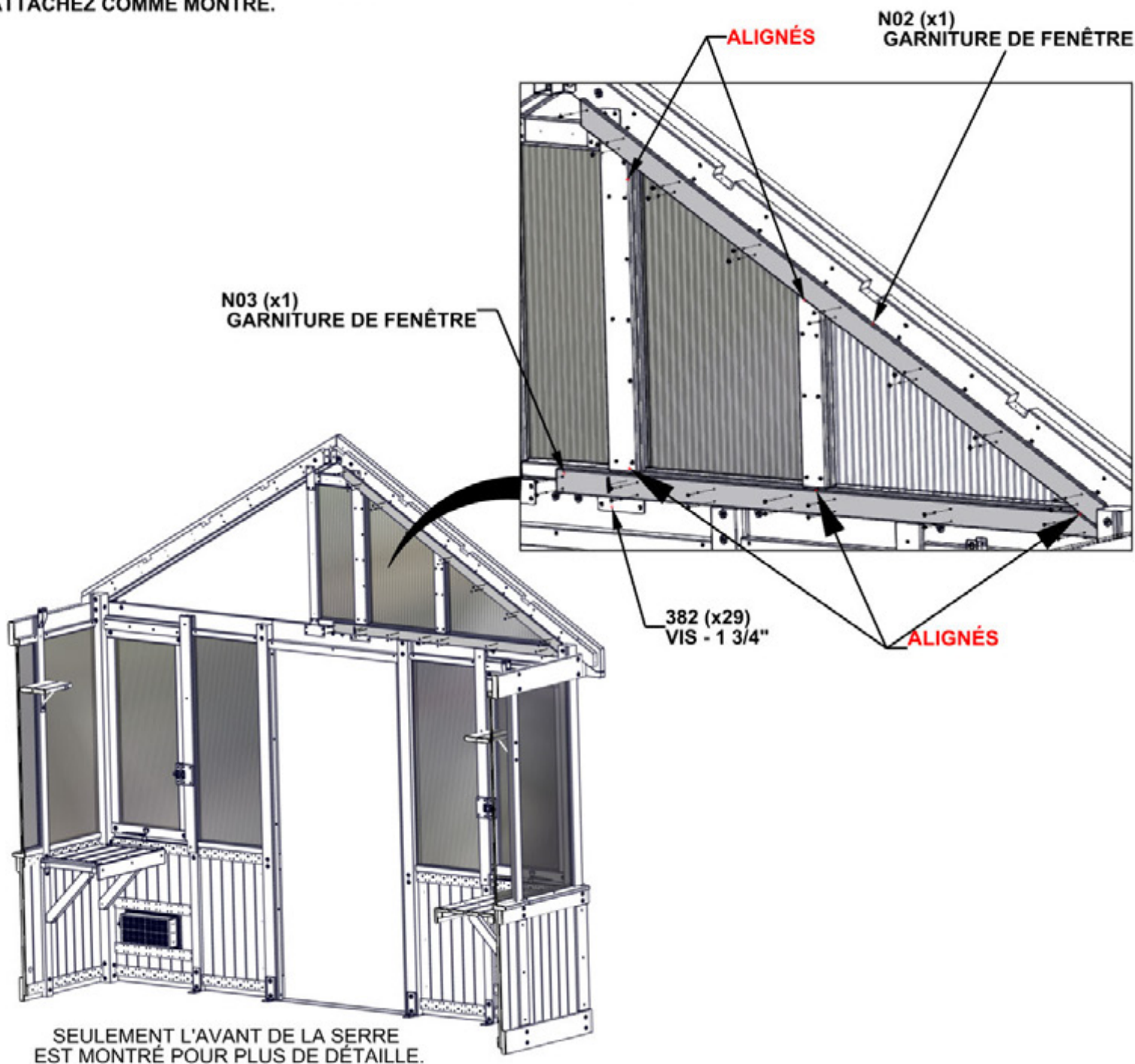
N03 GARNITURE DE FENÊTRE- W4L20309  
(x1) 5/8"x2 3/8"x64 7/8" (16x60x1648)

• **DEUX ADULTES EXIGÉES POUR CETTE ÉTAPE: UNE POUR TENIR LA FENÊTRE EN PLACE ET UNE POUR ATTACHER LA GARNITURE.**

• **ALIGNER LES TROUS TRAVERSANTS DANS N02 N03 AVEC LES TROUS PILOTES DANS LES FENÊTRES ET LES ATTACHER..**

• **UTILISEZ UNE MÊCHE DE 3MM AVEC N02 ET N03 COMME NIVEAU.**

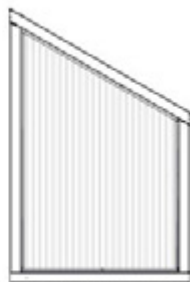
• **ATTACHEZ COMME MONTRE.**



SEULEMENT L'AVANT DE LA SERRE EST MONTRE POUR PLUS DE DÉTAILLE.

# ÉTAPE 125 - ASSEMBLAGE DE PIGNON

QTÉ	N° DE PIÈCE	DESCRIPTION
9	H100382	VIS PFH 8x1 3/4 BLK



WA03 ASSEMBLAGE DE FENÊTRE- W2A04375  
(x1) 1 7/16"x22 3/16"x33 15/16" (36x563x788)



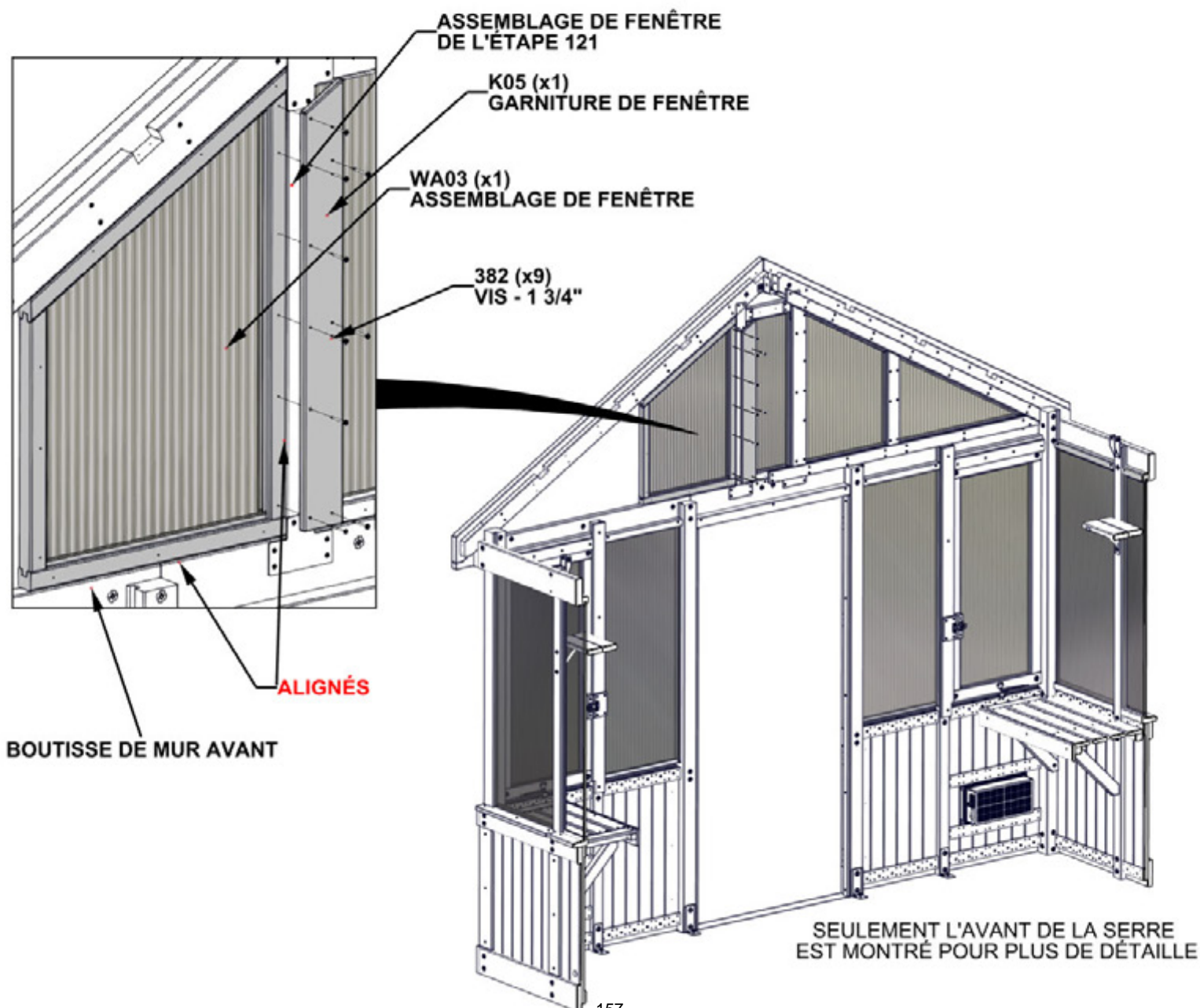
K05 GARNITURE DE FENÊTRE- W4L20316  
(x1) 5/8"x3 3/8"x32 3/8" (16x86x822)

• **DEUX ADULTES EXIGÉES POUR CETTE ÉTAPE: UNE POUR TENIR LA FENÊTRE EN PLACE ET UNE POUR ATTACHER LA GARNITURE.**

• **METTEZ L'ASSEMBLAGE DE FENÊTRE WA03 SUR LA BOUTISSE AVANT ET GLISSER JUSQU'ELLE TOUCHE L'ASSEMBLAGE DÉJÀ INSTALLÉ.**

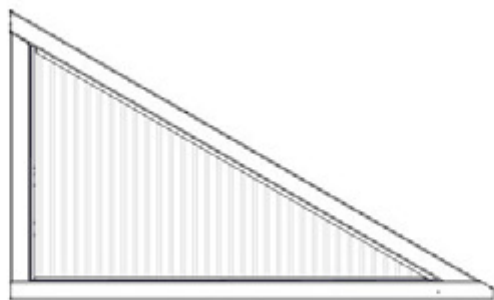
• **ALIGNEZ LES TROUS TRAVERSANTS DANS K05 AVEC LES TROUS SUR LA FENÊTRE DÉJÀ INSTALLÉE ET SUR WA03.**

• **ATTACHEZ COMME MONTRÉ.**



# ÉTAPE 126 - ASSEMBLAGE DE PIGNON

QTÉ	N° DE PIÈCE	DESCRIPTION
6	H100382	VIS PFH 8x1 3/4 BLK



WA01 ASSEMBLAGE DE FENÊTRE - W2A04374  
(x1) 1 7/16"x21 3/16"x35 1/8" (36x537x795)



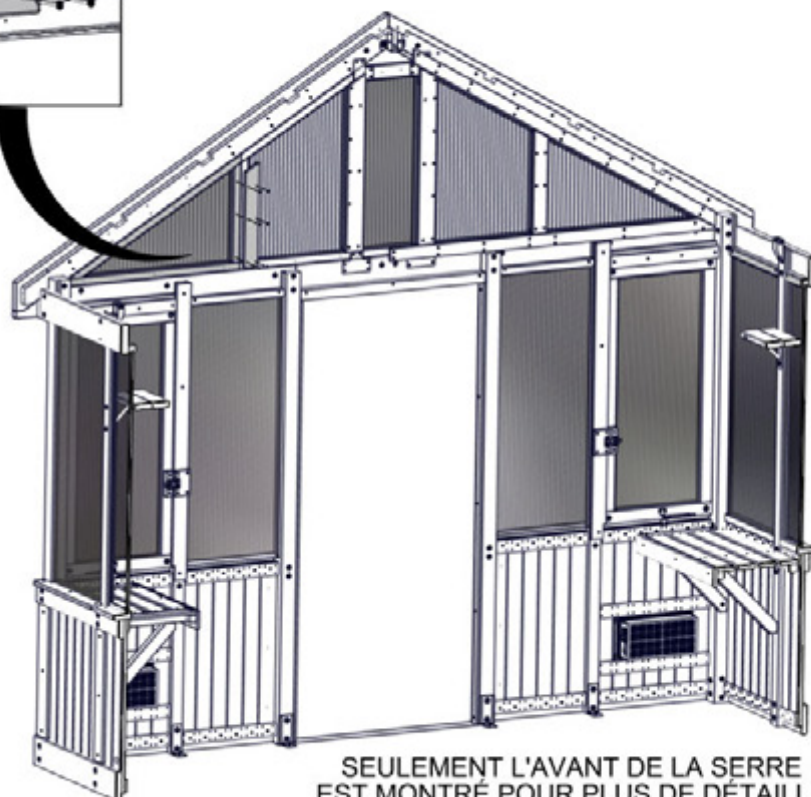
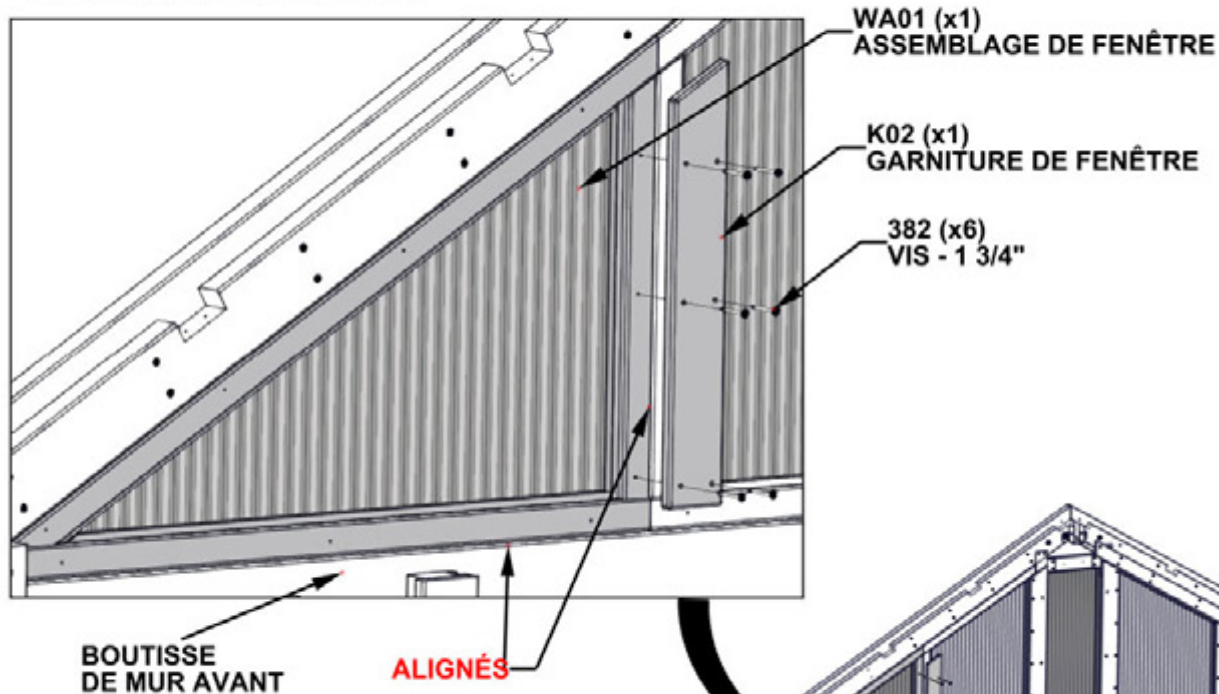
K02 GARNITURE DE FENÊTRE - W4L20310  
(x1) 5/8"x2 13/16"x19 1/8" (16x72x486)

• **DEUX ADULTES EXIGÉES POUR CETTE ÉTAPE: UNE POUR TENIR LA FENÊTRE EN PLACE ET UNE POUR ATTACHER LA GARNITURE.**

• **METTEZ L'ASSEMBLAGE DE FENÊTRE WA01 SUR LA BOUTISSE AVANT ET GLISSER JUSQU'ELLE TOUCHE L'ASSEMBLAGE DÉJÀ INSTALLÉ.**

• **ALIGNÉZ LES TROUS TRAVERSANTS DANS K02 AVEC LES TROUS SUR LA FENÊTRE DÉJÀ INSTALLÉE ET SUR WA01.**

• **ATTACHEZ COMME MONTRÉ.**



# ÉTAPE 127 - ASSEMBLAGE DE PIGNON

QTÉ	N° DE PIÈCE	DESCRIPTION
31	H100382	VIS PFH 8x1 3/4 BLK



N02 GARNITURE DE FENÊTRE - W4L19956  
(x1) 5/8"x2 3/8"x71 5/8" (16x60x1819)



N03 GARNITURE DE FENÊTRE- W4L20309  
(x1) 5/8"x2 3/8"x64 7/8" (16x60x1648)



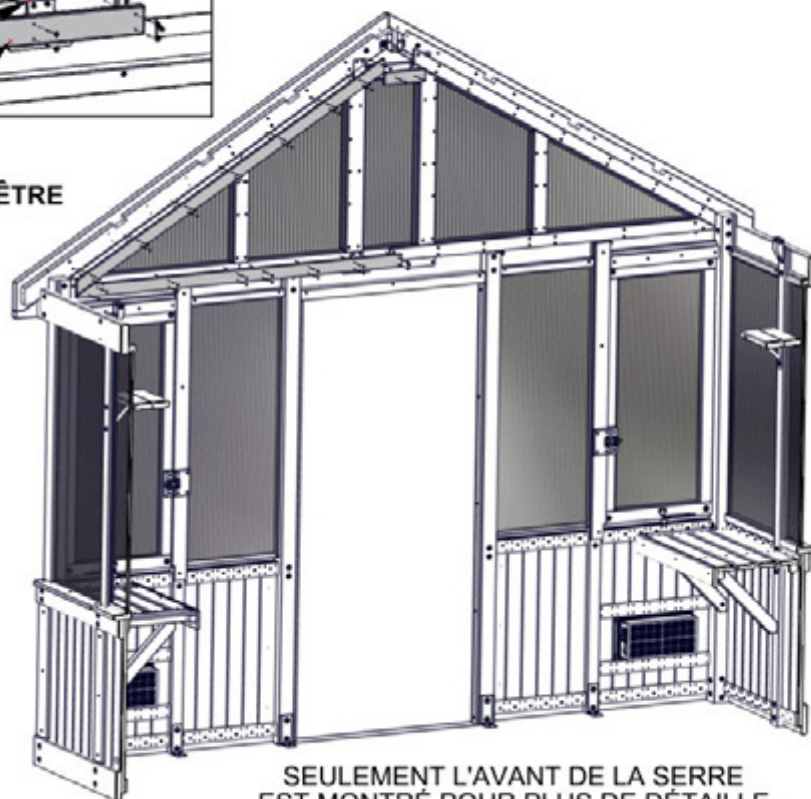
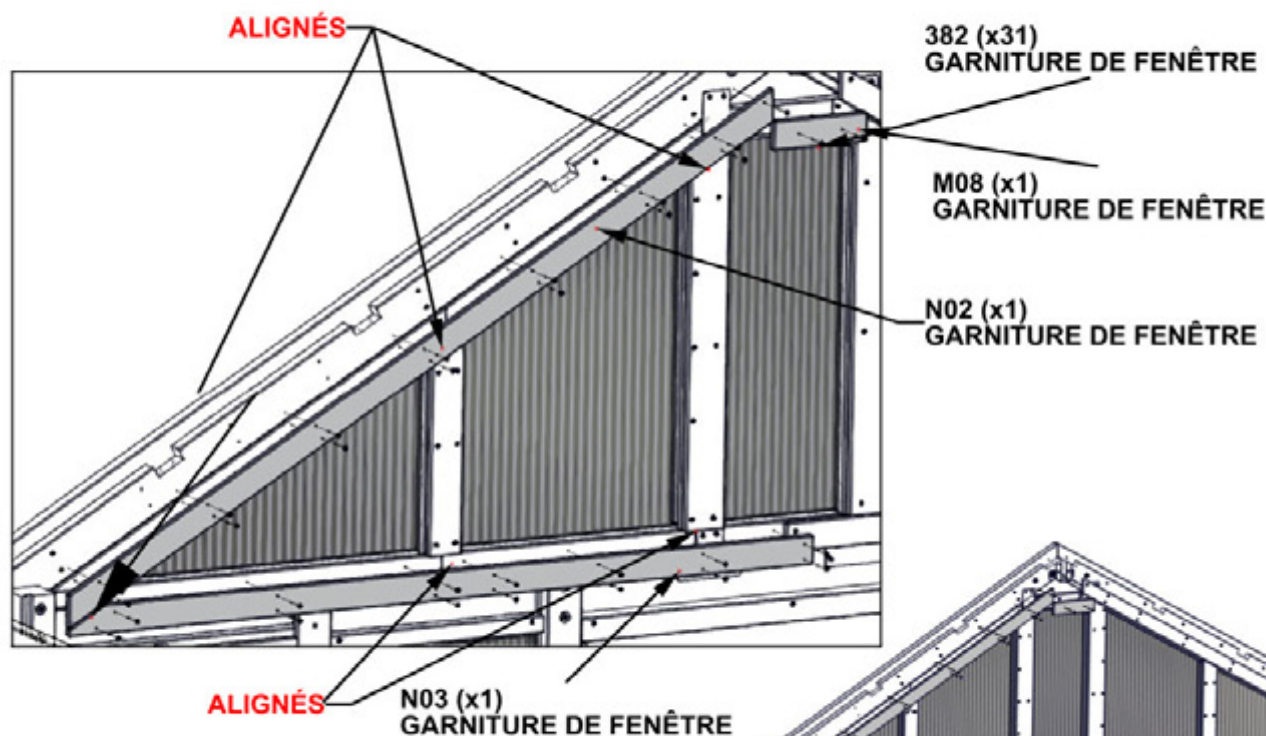
M08 GARNITURE DE FENÊTRE- W4L20317  
(x1) 5/8"x2 3/8"x8 3/16" (16x60x208)

**• DEUX ADULTES EXIGÉES POUR CETTE ÉTAPE: UNE POUR TENIR LA FENÊTRE EN PLACE ET UNE POUR ATTACHER LA GARNITURE.**

**• ALIGNEZ LES TROUS TRAVERSANTS DANS N02 N03 AVEC LES TROUS PILOTES DANS LES FENÊTRES ET LES ATTACHER.**

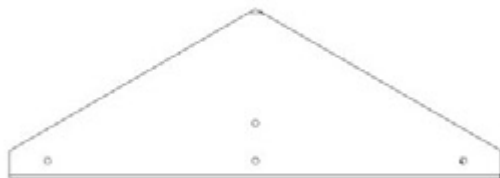
**• UTILISEZ UNE MÊCHE DE 3MM AVEC N02 ET N03 COMME NIVEAU.**

**• ATTACHEZ COMME MONTRÉ.**



# ÉTAPE 128- ASSEMBLAGE DE PIGNON

QTÉ	N° DE PIÈCE	DESCRIPTION
4	H100200	VIS PFH 8x1 1/2 BLK

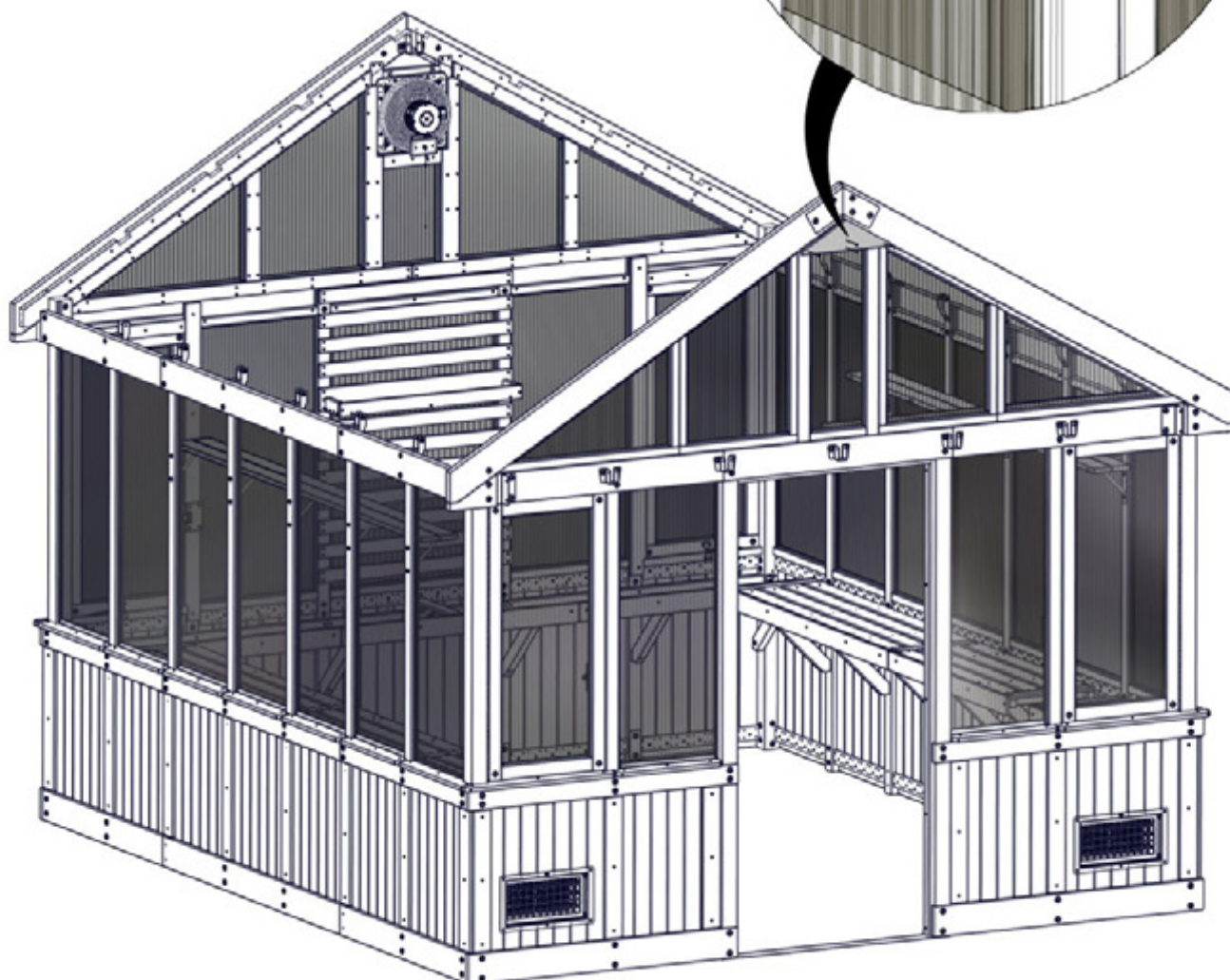
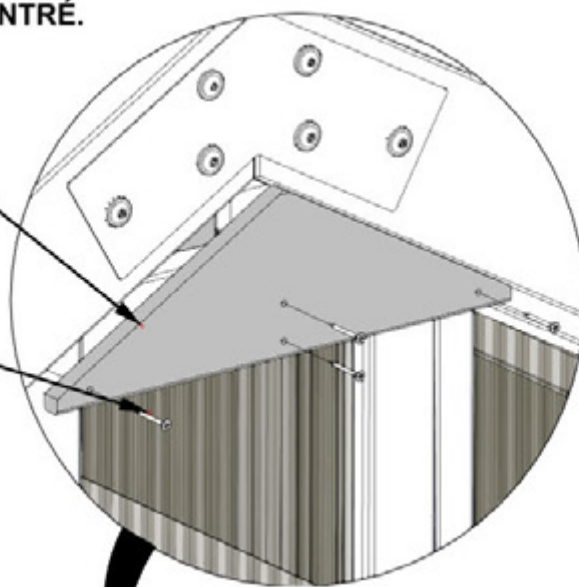


K01 GARNITURE DE SOMMET- W4L20314  
(x1) 5/8"x5 1/4"x16 9/16" (16x134x420)

• ALIGNEZ LES TROUS PILOTES ET ATTACHER COMME MONTRÉ.

K01 (x1)  
GARNITURE DE SOMMET

200 (x4)  
VIS - 1 1/2"





# ÉTAPE 129 - ASSEMBLAGE DE TOIT

QTÉ	N° DE PIÈCE	DESCRIPTION
12	H100391	VIS PFH 8x2 BLK



E11 CHEVRON- W4L19966  
(x6) 1 7/16"x3 3/8"x83 3/4" (36x86x2127)



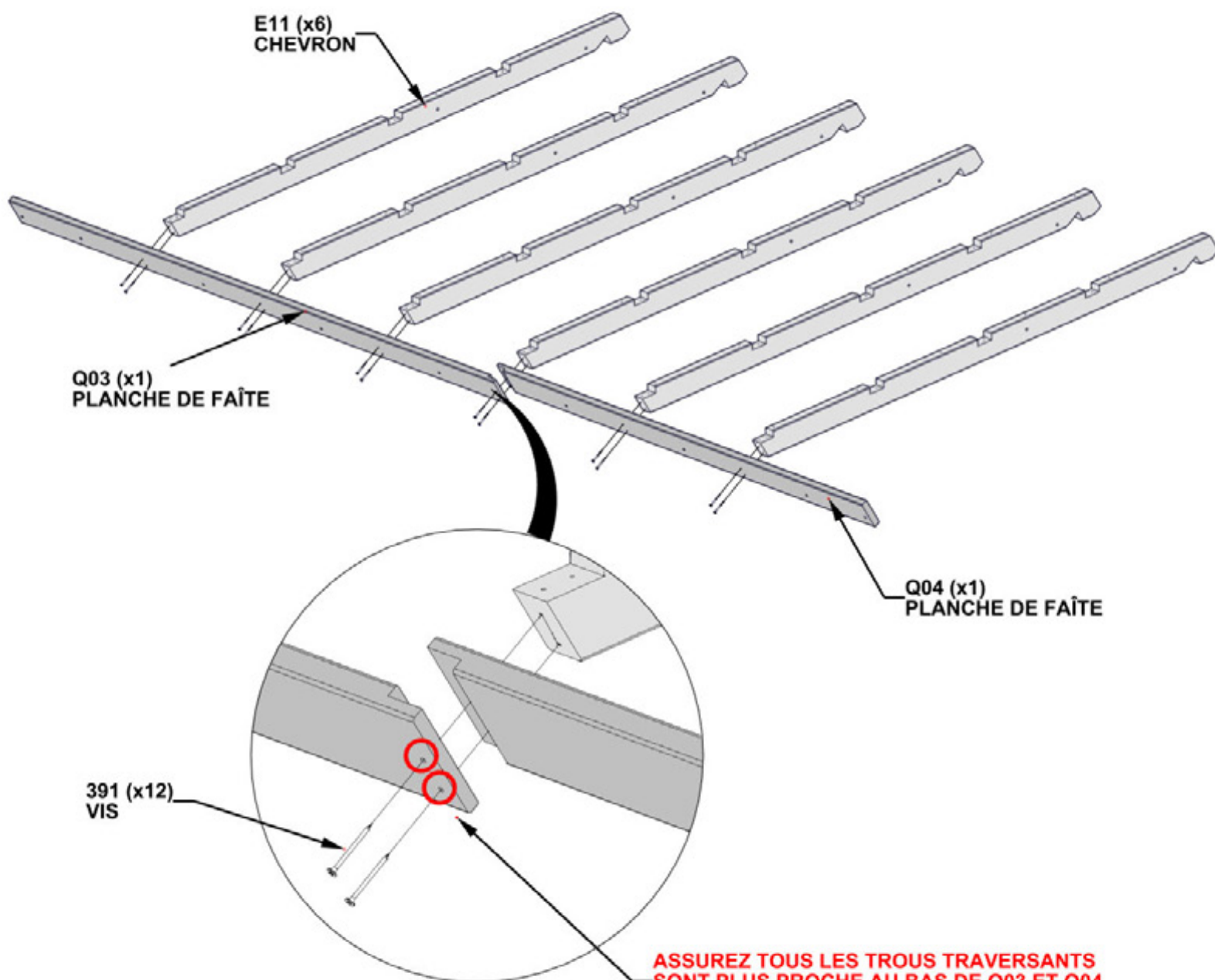
Q03 PLANCHE DE FAÎTE - W4L19965  
(x1) 15/16"x4 7/16"x87 13/16" (24x112x2230)



Q04 PLANCHE DE FAÎTE - W4L19964  
(x1) 15/16"x4 7/16"x66 7/16" (24x112x1688)

## IMPORTANT!

• NOTEZ L'ORIENTATION DES ENCOCHES POUR UN ASSEMBLAGE CORRECT.



**ASSUREZ TOUS LES TROUS TRAVERSANTS  
SONT PLUS PROCHE AU BAS DE Q03 ET Q04  
POUR L'ORIENTATION CORRECTE**

# ÉTAPE 130 - ASSEMBLAGE DE TOIT

QTÉ	N° DE PIÈCE	DESCRIPTION
6	H100200	VIS PFH 8x1 1/2 BLK
42	H100391	VIS PFH 8x2 BLK

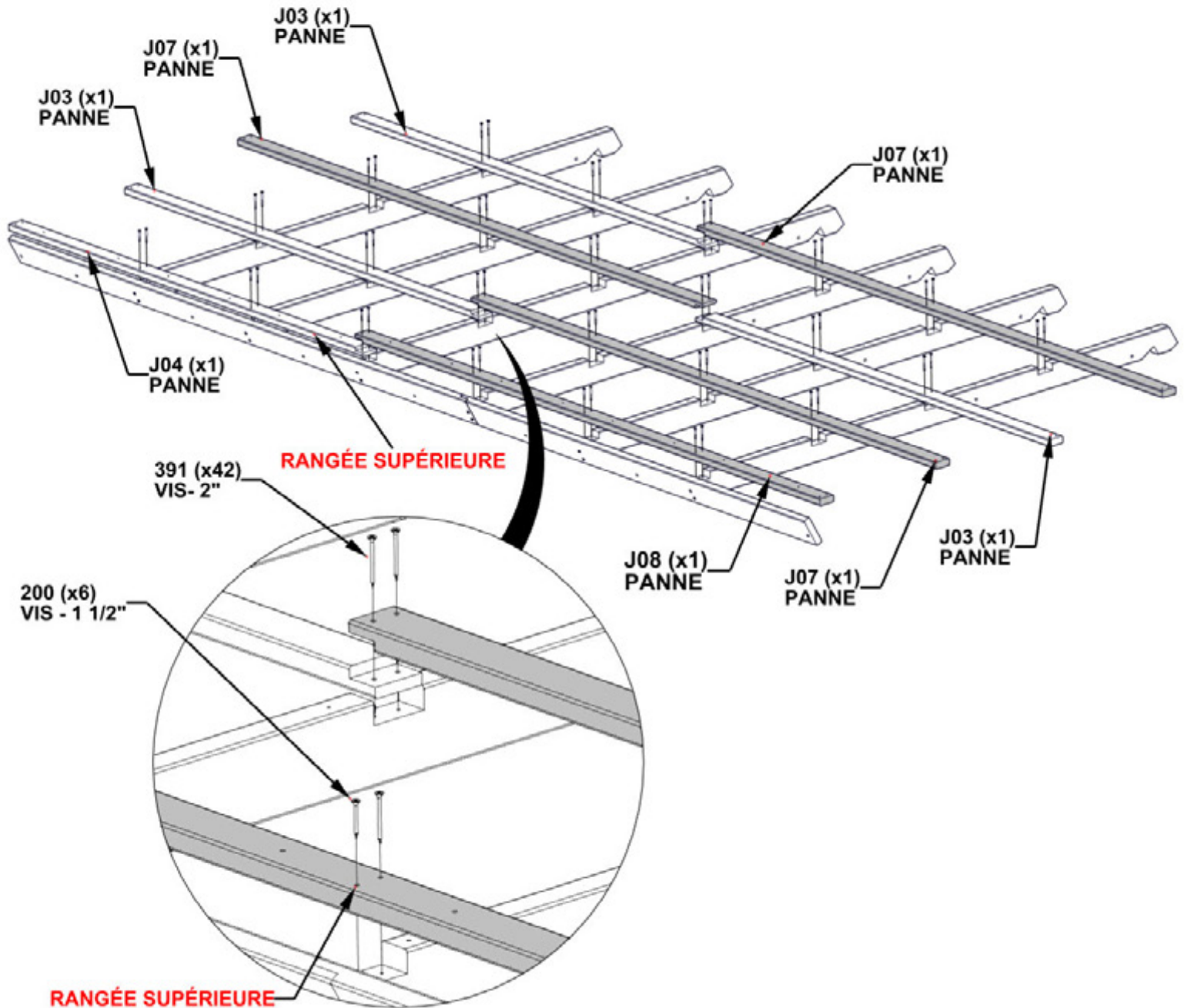
J03 PANNE- W4L19610  
(x3) 24x2 3/8"x67 15/16" (24x60x1725)

J07 PANNE- - W4L19967  
(x3) 24x2 3/8"x89 1/4" (24x60x2267)

J04 PANNE- W4L19611  
(x1) 24x2 3/8"x67 15/16" (24x60x1725)

J08 PANNE - W4L19968  
(x1) 15/16"x2 3/8"x89 1/4" (24x60x2267)

- ATTACHEZ LES PANNES EN UTILISANT LES TROUS PILOTES DANS LES CHEVRONS
- UTILISEZ LES VIS PLUS COURTES SUR LA RANGÉE SUPÉRIEURE

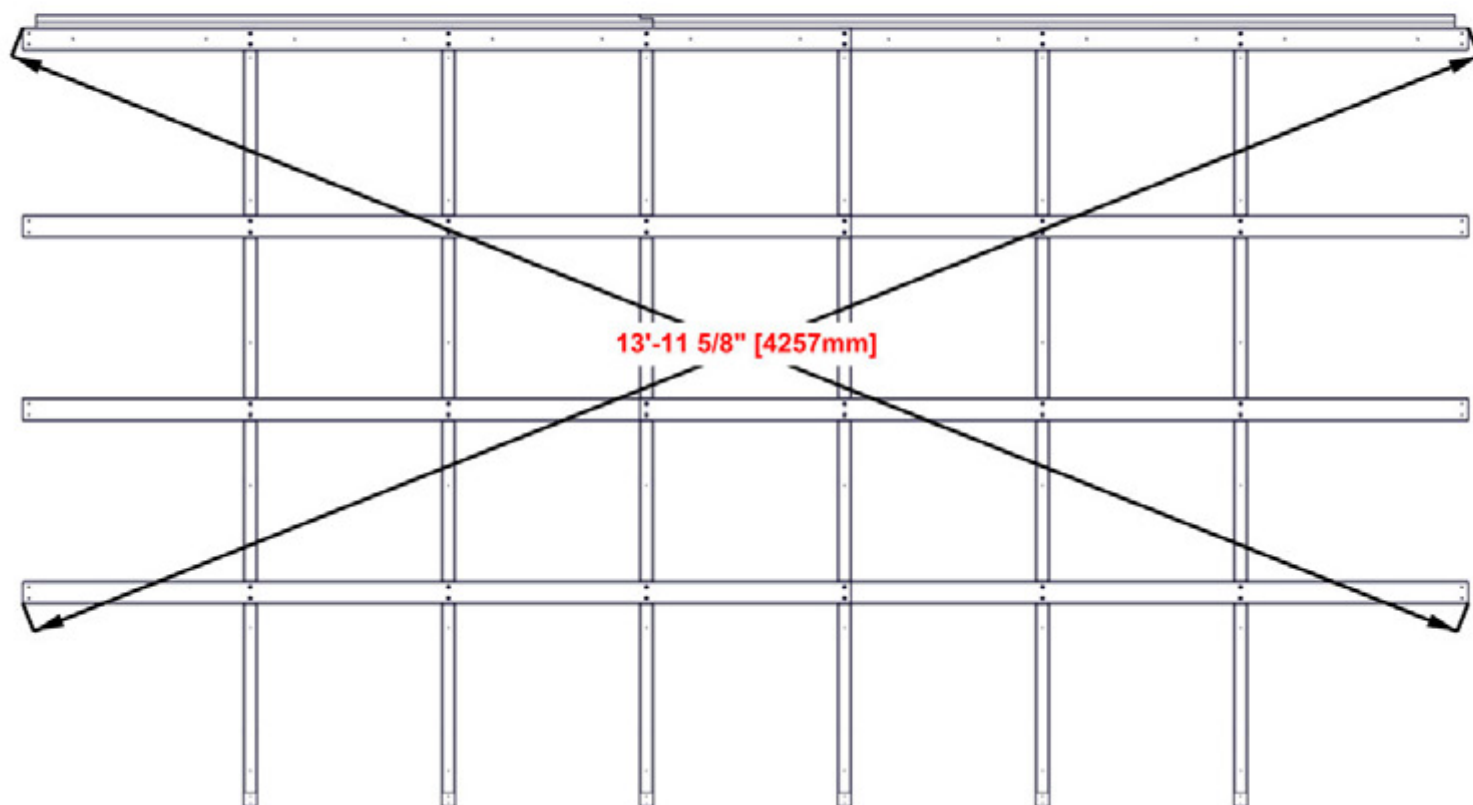


## STEP 131 - ROOF ASSEMBLY

### ATTENTION!

#### AVANT DE CONTINUER:

- VEUILLEZ ASSURER QUE L'ASSEMBLAGE SOIT ÉQUERRÉ
- LES DIMENSIONS EN BAS SONT ABSOLUMENT CRITIQUES POUR L'ASSEMBLAGE DE TOIT FINAL
- LES MESURES DEVRONT ÊTRE TENUES À 6MM TOLÉRANCE
- LES MESURES HORS LA TOLÉRANCE RÉSULTERA EN L'INCAPACITÉ D'ASSEMBLER LE TOIT



DESSERREZ LA QUINCAILLERIE SI IL Y A BESOIN POUR ÉQUERRER.

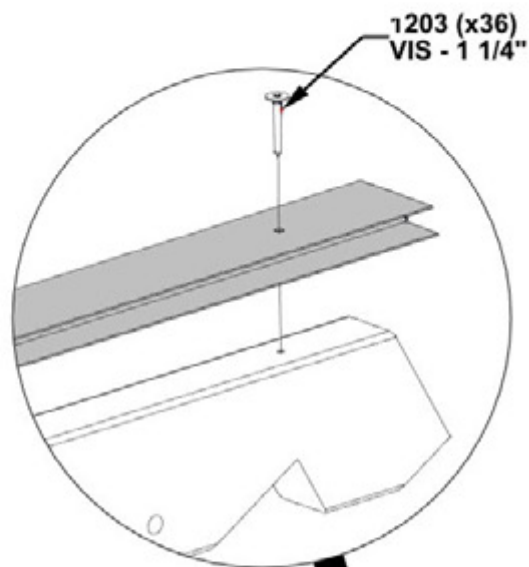
# ÉTAPE 132 - ASSEMBLAGE DE TOIT

QTÉ	N° DE PIÈCE	DESCRIPTION
36	H101203	VIS PWH 8x15x1 1/4 BLK



0949 JOINTURE POLY- A6P00949  
(x6) 9/16"x2 7/16"x83" (15x62x2108)

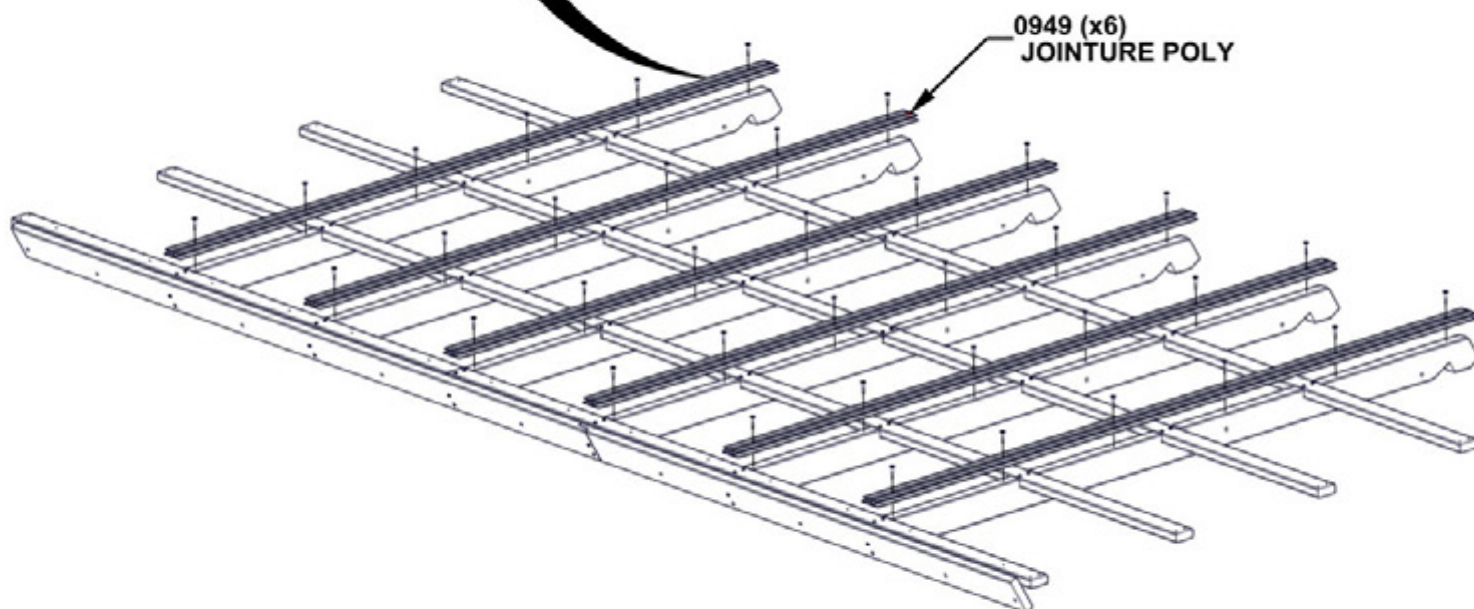
- ALIGNEZ LES TROUS DANS LES JOINTURES DE FEUILLES POLY AVEC LES TROUS DANS LES CHEVRONS
- **ATTENTION DE NE LES SERREZ PAS TROP FORT**
- METTRE CET ASSEMBLAGE À CÔTÉ



**ASSUREZ QUE LE CÔTÉ ÉTROIT DE LA JOINTURE POLY FACE VERS LE HAUT**

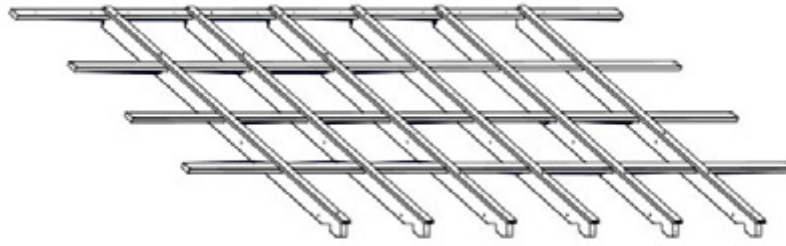


VUE DE BOUT DE JOINTURE POLY



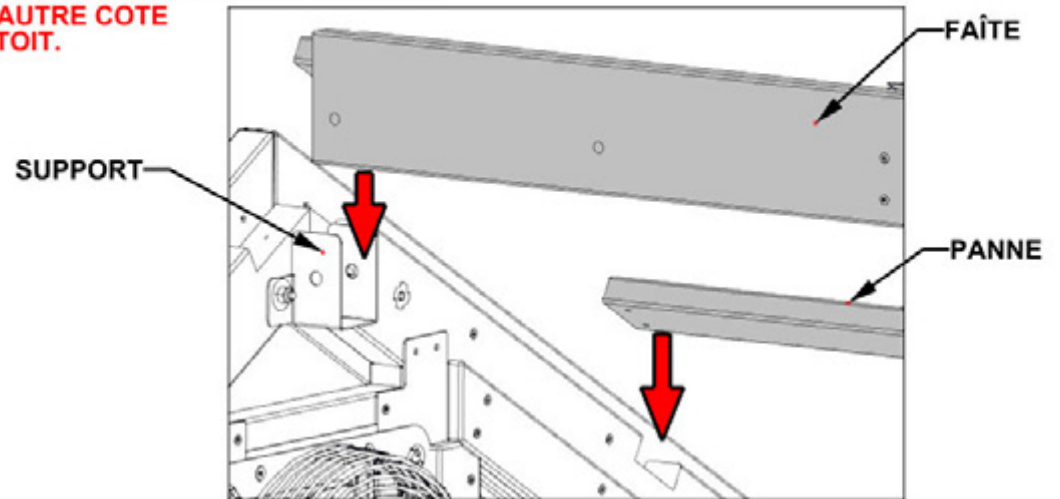
**RÉPÉTEZ LES ÉTAPES 129 - 132 POUR LE  
2ÈME ASSEMBLAGE DE TOIT**

# ÉTAPE 133 - ASSEMBLAGE DE TOIT

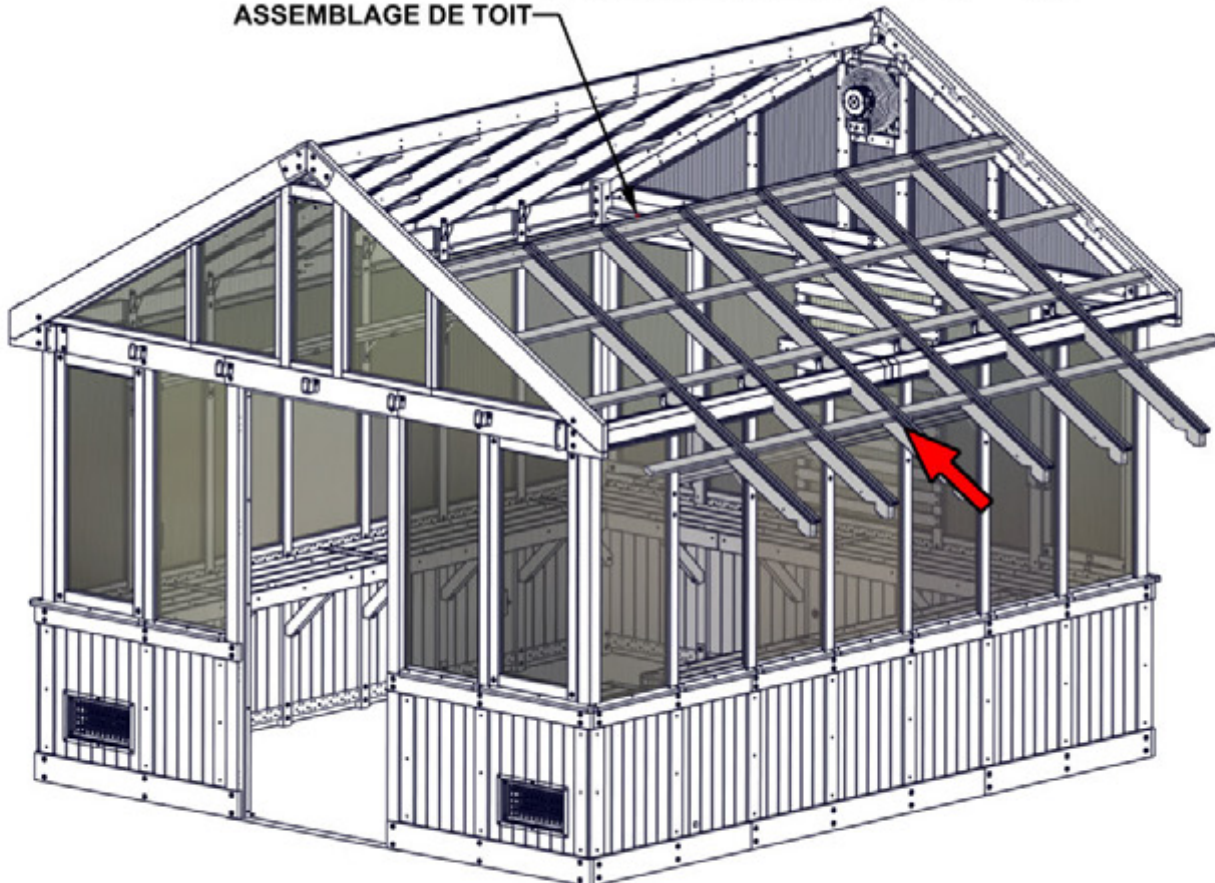


ASSEMBLAGE DE TOIT (2x) DÈS ÉTAPES PRÉCÉDENTES

- **DEUX ADULTES EXIGÉES POUR CETTE ÉTAPE.**
- **LES PANNES RESTENT DANS LES ENCOCHES DE PIGNON COMME MONTRÉ.**
- **LE PANNE FAITIÈRE RESTE SUR LES SUPPORTS COMME MONTRÉ.**
- **REPÉTEZ CETTE ÉTAPE POUR L'AUTRE CÔTÉ AVEC LE 2ÈME ASSEMBLAGE DE TOIT.**



ASSEMBLAGE DE TOIT



# ÉTAPE 134 - ASSEMBLAGE DE TOIT

QTÉ	N° DE PIÈCE	DESCRIPTION
7	H100378	BOULON WH 5/16x1 3/4 BLK
2	H100195	BOULON WH 5/16x2 3/4 BLK
7	H100198	RONDELLE D'ARRÊT EXT 8x19
2	H100478	RONDELLE PLATE 8x27 BLK
2	H100479	ÉCROU D'ARRÊT 5/16 BLK
7	H100379	ÉCROU EN T 5/16 BLK

198 (x7)  
RONDELLE D'ARRÊT - 8x19

378 (x7)  
BOULON - 1 3/4"

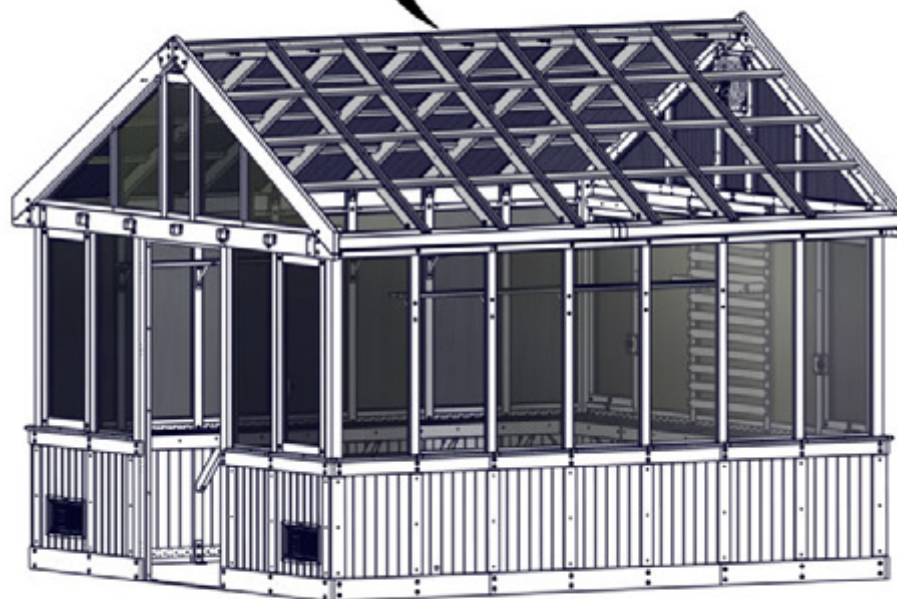
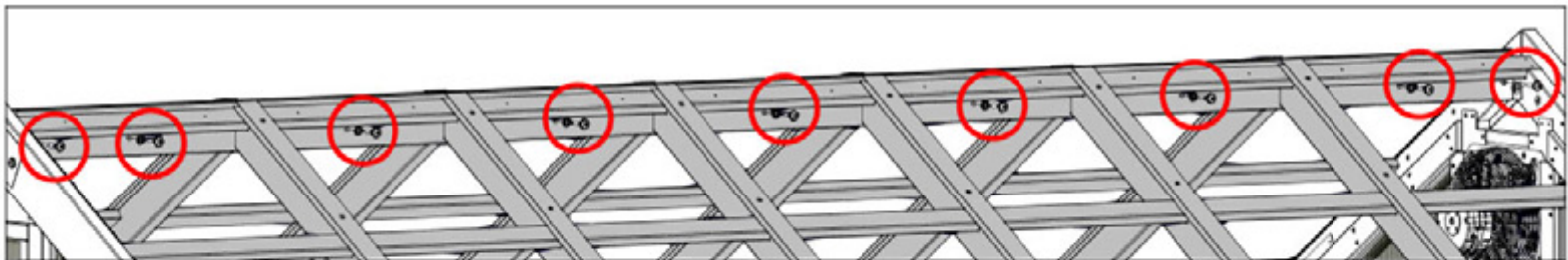
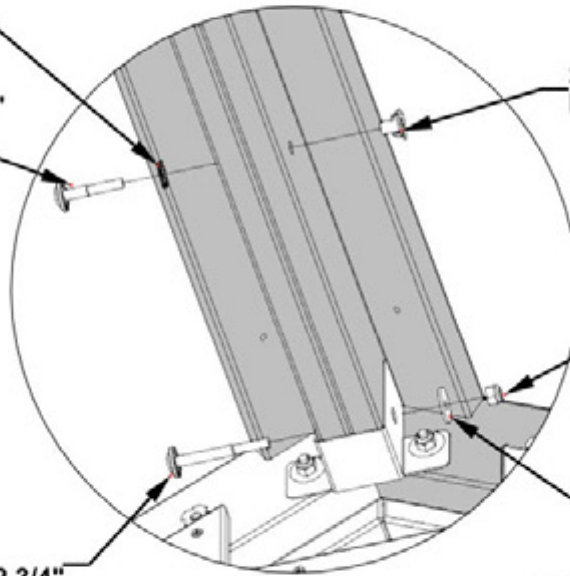
379 (x7)  
ÉCROU EN T - 5/16"

**INSÉREZ LES ÉCROUS EN T  
TOUT D'ABORD.**

195 (x2)  
BOULON-2 3/4"

479 (x2)  
ÉCROU D'ARRÊT - 5/16"

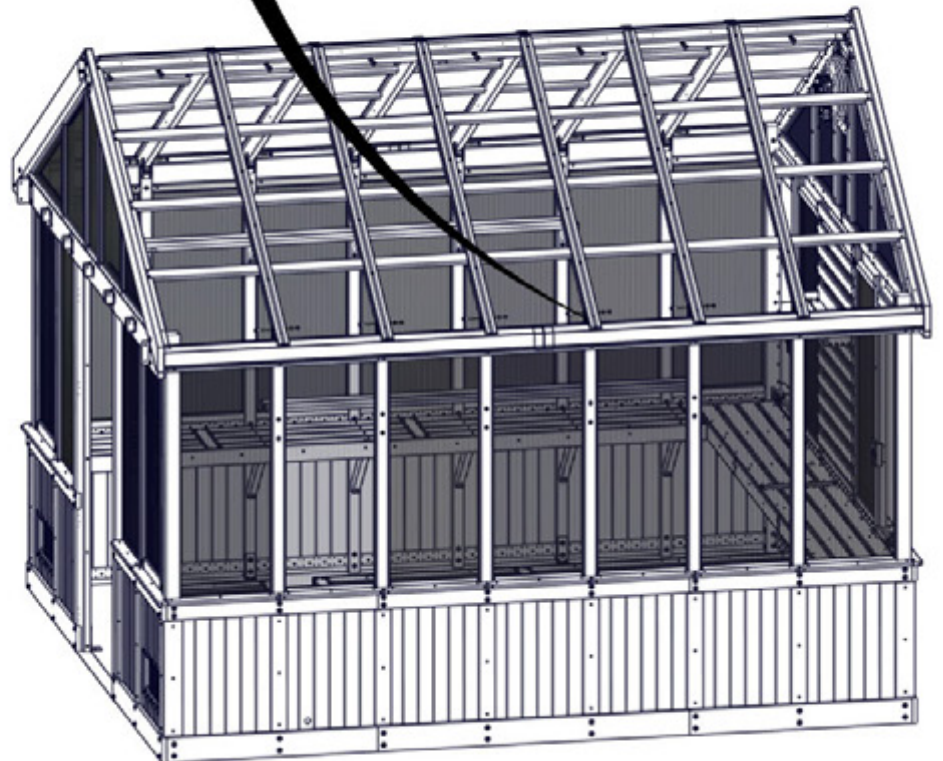
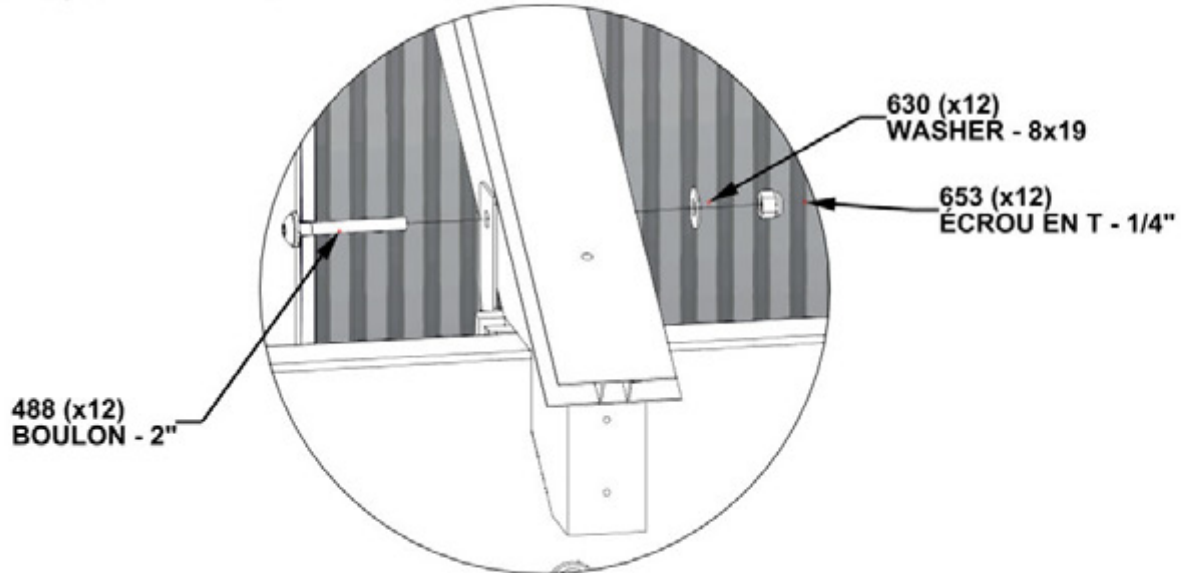
478 (x2)  
RONDELLE PLATE - 8x27



# ÉTAPE 135 - ASSEMBLAGE DE TOIT

QTÉ	N° DE PIÈCE	DESCRIPTION
12	H100488	BOULON WH 1/4x2 BLK
12	H100630	WASHER FLAT 8x19 BLK
12	H100653	ÉCROU EN T 1/4 BLK

ATTACHEZ TOUTE LA QUINCAILLERIE AUX 12 CHEVRONS

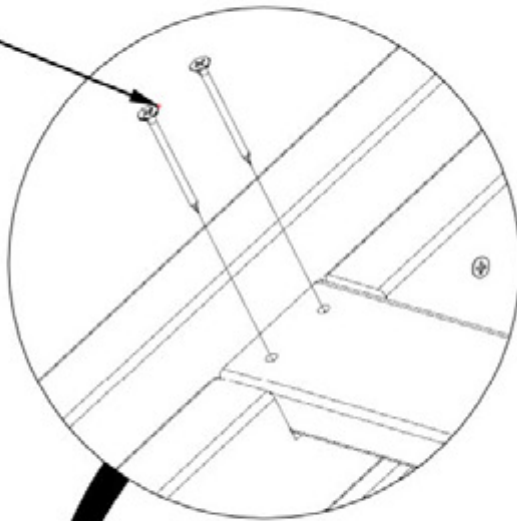




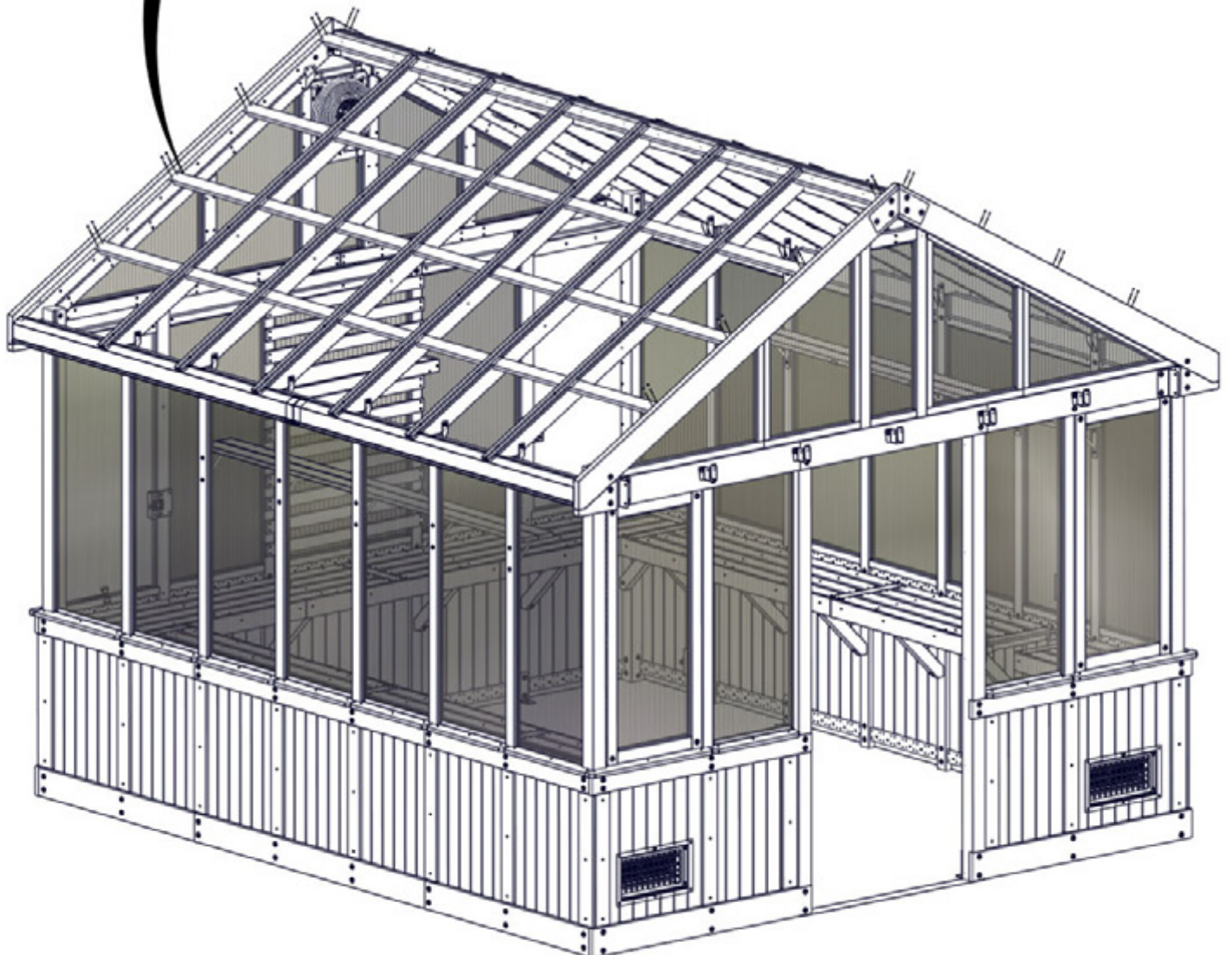
# ÉTAPE 136 - ASSEMBLAGE DE TOIT

QTÉ	N° DE PIÈCE	DESCRIPTION
32	H100391	VIS PFH 8x2 BLK

391 (x32)  
VIS - 2"



INSÉREZ LES VIS DANS LES TROUS PILOTES  
AU BOUT DE CHAQUE PANNE COMME MONTRÉ.



# ÉTAPE 137 - ASSEMBLAGE DE TOIT

QTÉ	N° DE PIÈCE	DESCRIPTION
8	H100395	VIS PFH 8x3/4 BLK



A4M03469 SOFFITE  
(x1)



A4M03470 SOFFITE  
(x1)



A4M03493 SOFFITE  
(x1)



A4M02868 JOINTURE DE FEUILLE POLY  
(x2)

**ATTENTION! -VEUILLEZ PORTER LES GANTS LORSQUE VOUS MANIPULER L'ACIER**

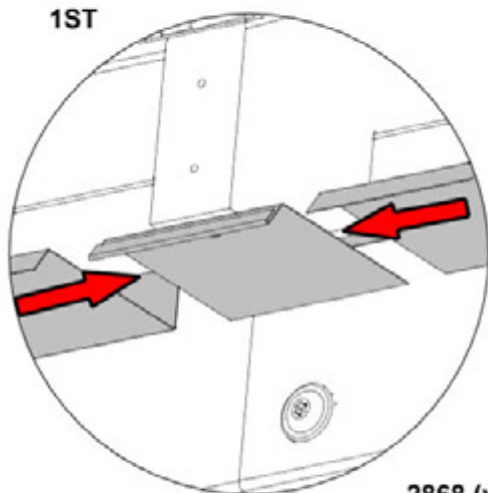
**• ENLEVEZ LA COUCHE BLEUE DE LA SOFFITE ET SA JOINTURE.**

• LE COUDE À 90 DEGRÉS SUR LE SOFFITE S'EST ACCOLÉ À LA BOUTISSE COMME MONTRÉ.

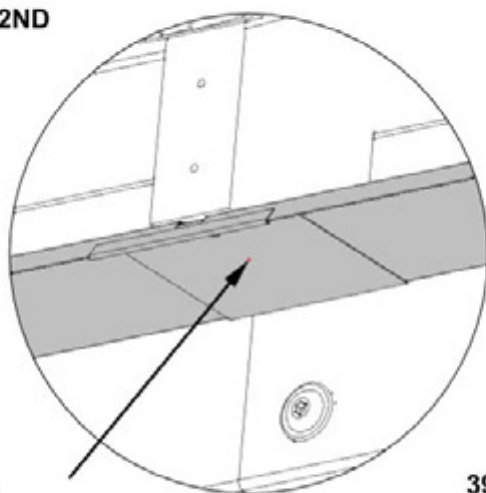
• GLISSEZ LE SOFFITE DANS LA JOINTURE ÇOMME MONTRÉ.

• ATTACHEZ AVEC LES VIS COMME MONTRÉ AUX TOUS LES 8 CHEVRONS.

1ST

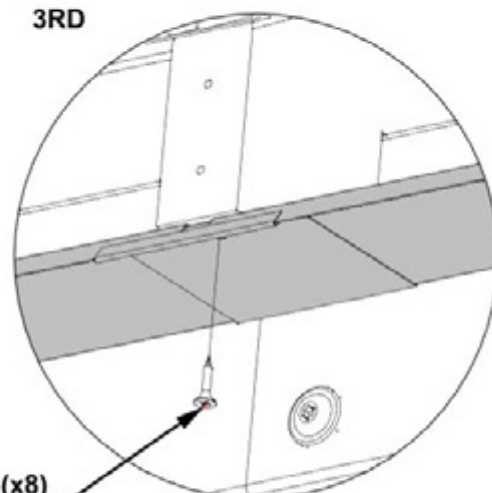


2ND



2868 (x2)  
JOINTURE DE FEUILLE POLY

3RD

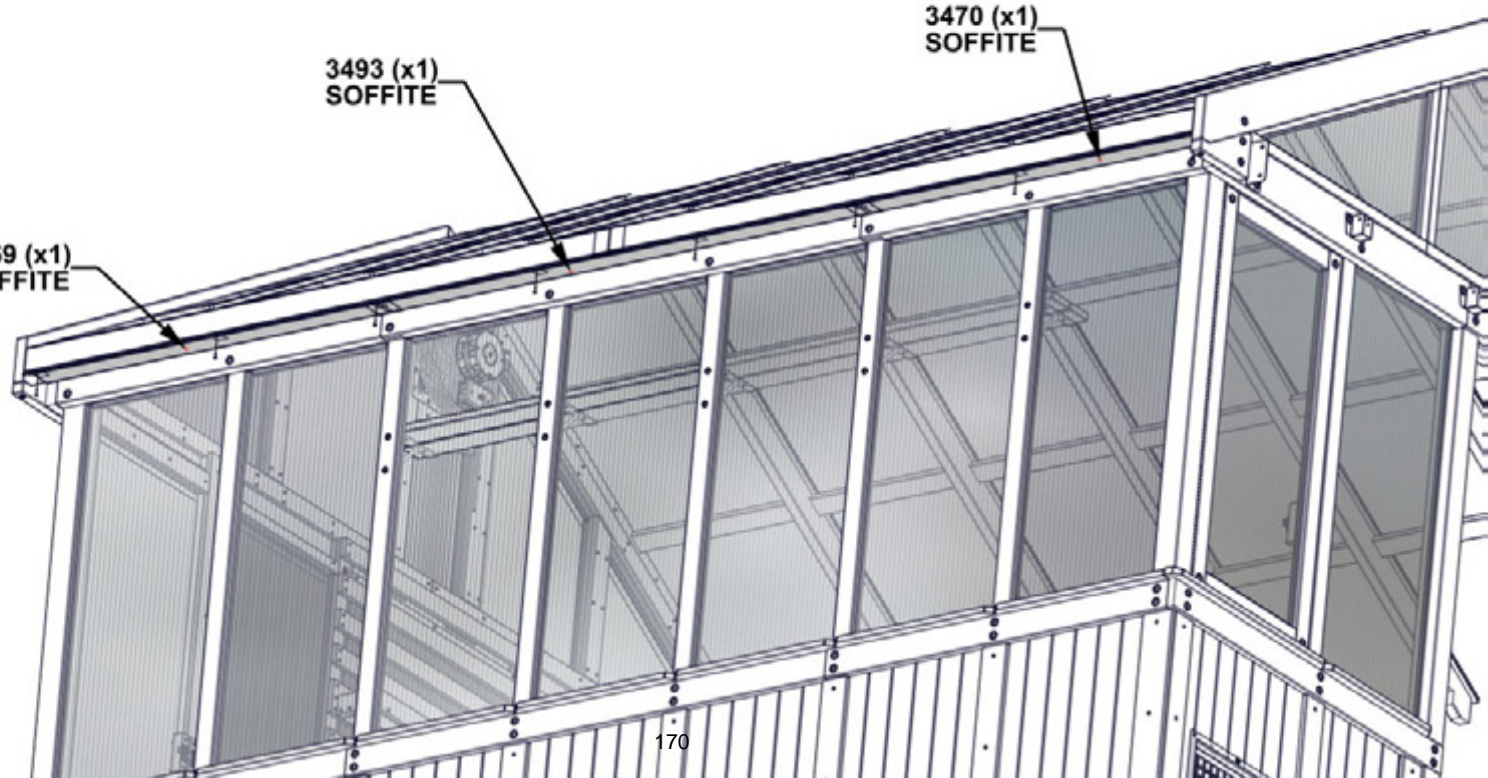


395 (x8)  
VIS

3469 (x1)  
SOFFITE

3493 (x1)  
SOFFITE

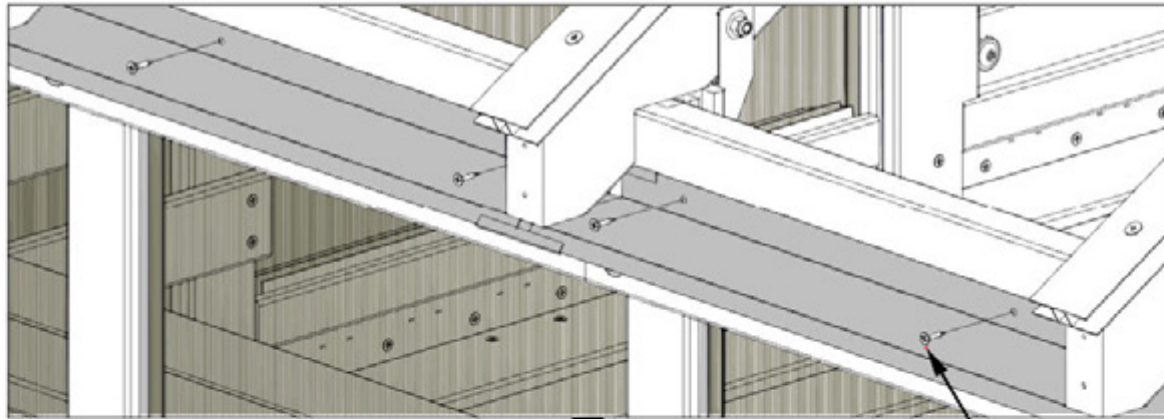
3470 (x1)  
SOFFITE



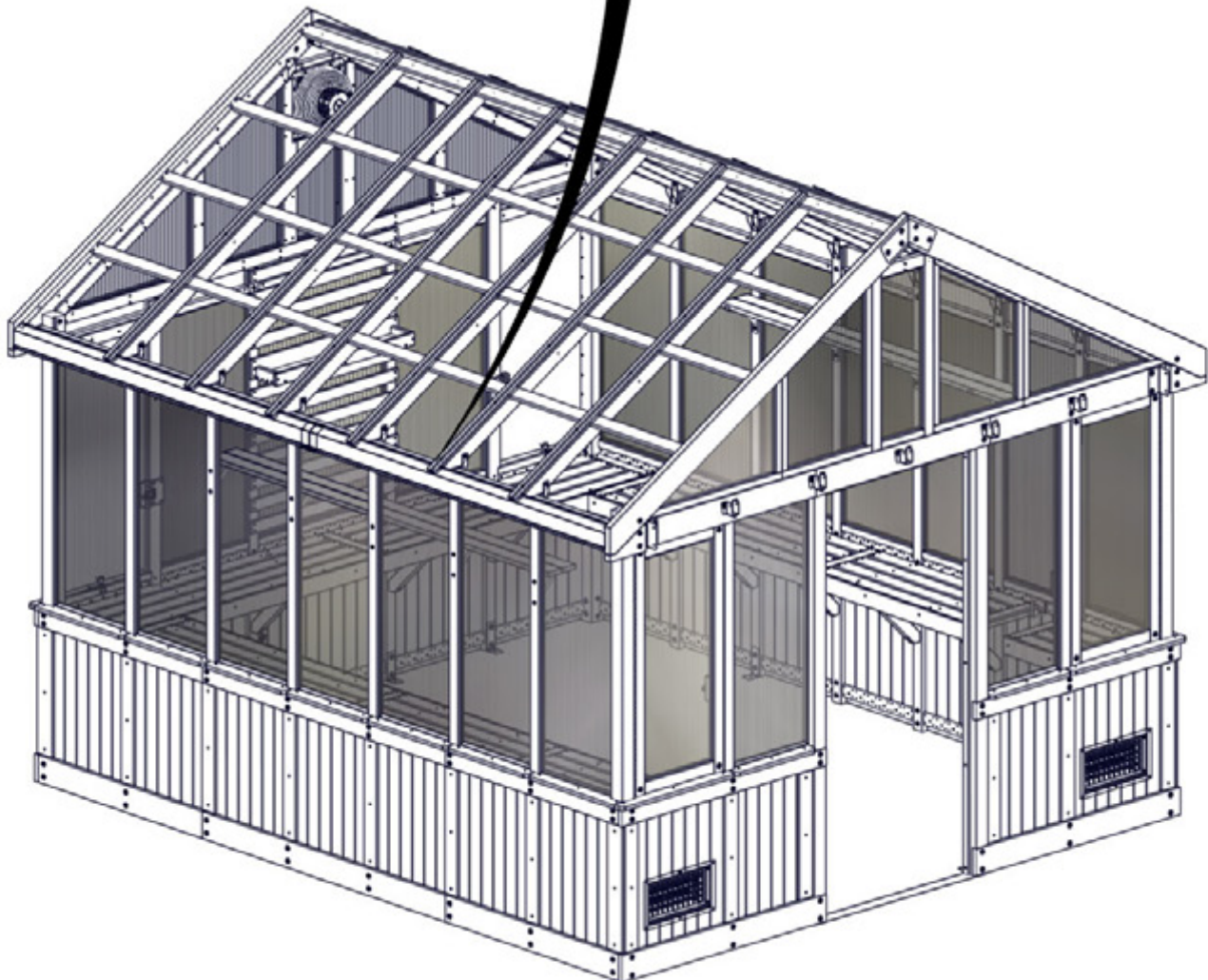
# ÉTAPE 138 - ASSEMBLAGE DE TOIT

QTÉ	N° DE PIÈCE	DESCRIPTION
14	H100395	VIS PFH 8x3/4 BLK

ATTACHEZ LE SOFFITE AVEC LES VIS EN UTILISANT LES TROUS TRAVERSANTS DANS LE SOFFITE COMME MONTRÉ.



395 (x14)  
VIS



# ÉTAPE 139 - ASSEMBLAGE DE TOIT

QTÉ	N° DE PIÈCE	DESCRIPTION
16	H100391	VIS PFH 8x2 BLK



Q01 SOUS FACES- W4L19969  
(x1) 15/16"x4 7/16"x47 1/16" (24x112x1196)

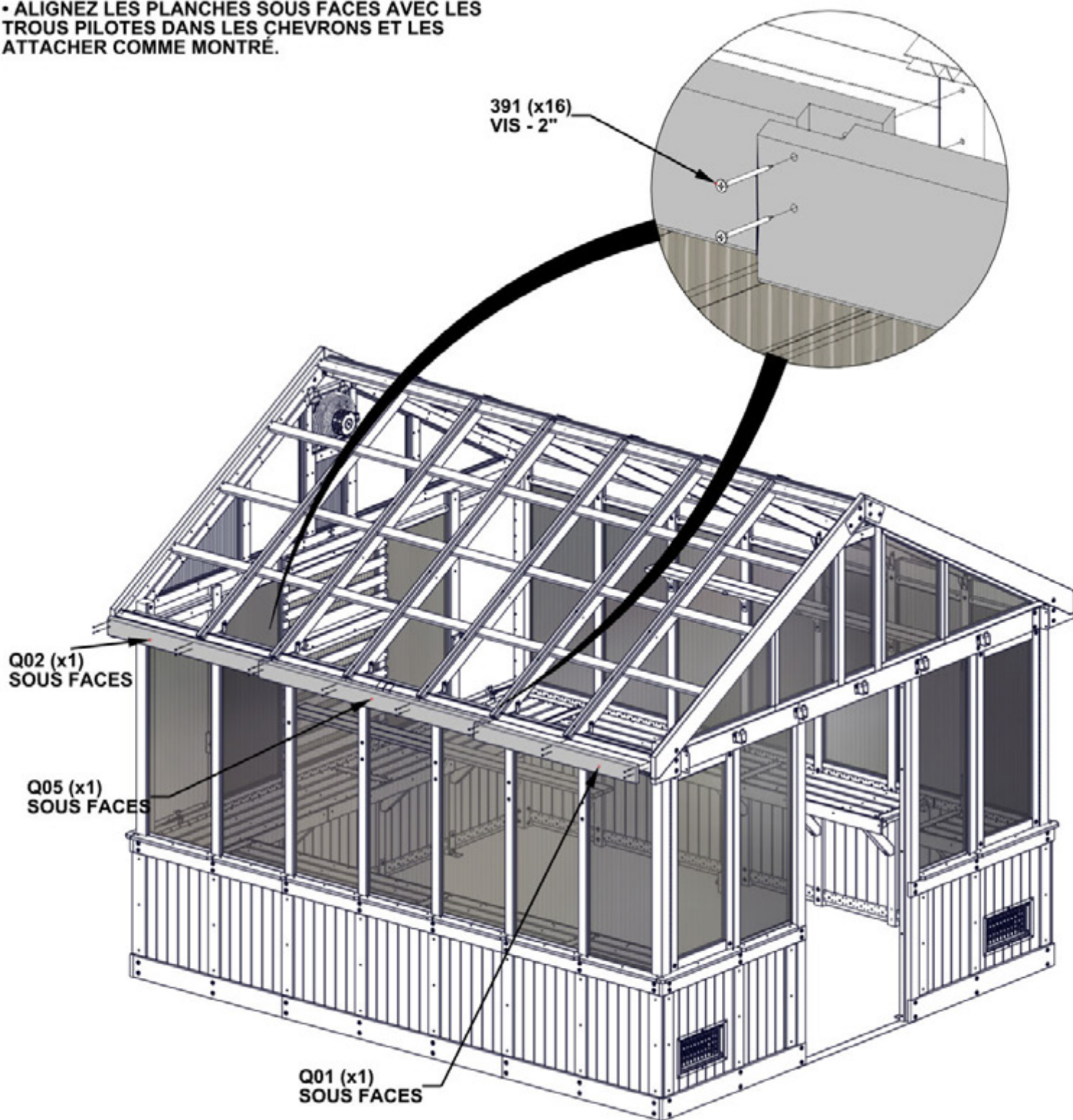


Q02 SOUS FACES- W4L19970  
(x1) 15/16"x4 7/16"x47 1/16" (24x112x1196)



Q05 SOUS FACES- W4L19971  
(x1) 15/16"x4 7/16"x66 3/8" (24x112x1686)

• ALIGNEZ LES PLANCHES SOUS FACES AVEC LES TROUS PILOTES DANS LES CHEVRONS ET LES ATTACHER COMME MONTRÉ.



# ÉTAPE 140 - ASSEMBLAGE DE TOIT

QTÉ	N° DE PIÈCE	DESCRIPTION
8	H100395	VIS PFH 8x3/4 BLK



**ATTENTION! -VEUILLEZ PORTER LES GANTS LORSQUE VOUS MANIPULER L'ACIER.**

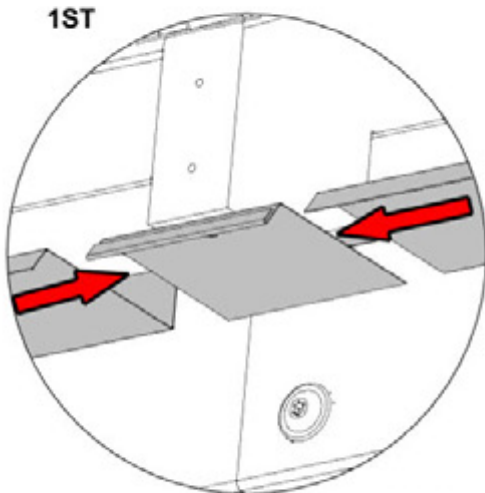
**• ENLEVEZ LA COUCHE BLEUE DE LA SOFFITE ET SA JOINTURE.**

**• LE COUDE À 90 DEGRÉS SUR LE SOFFITE S'EST ACCOLÉ À LA BOUTISSE COMME MONTRÉ.**

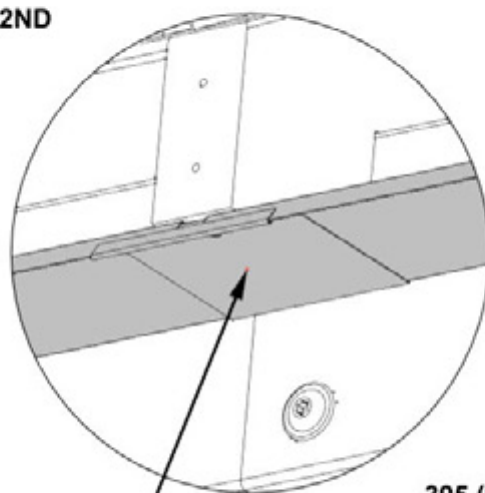
**• GLISSEZ LE SOFFITE DANS LA JOINTURE COMME MONTRÉ.**

**• ATTACHEZ AVEC LES VIS COMME MONTRÉ AUX TOUS LES 8 CHEVRONS.**

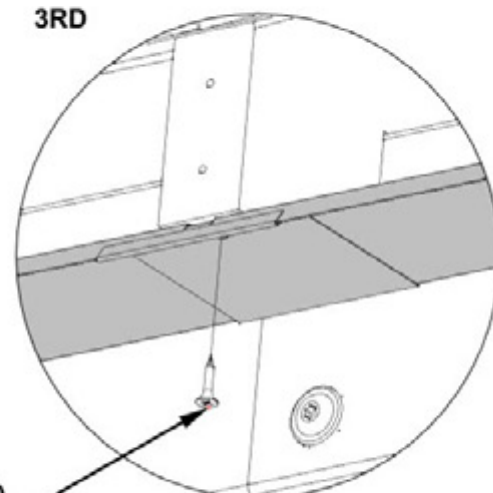
1ST



2ND



3RD



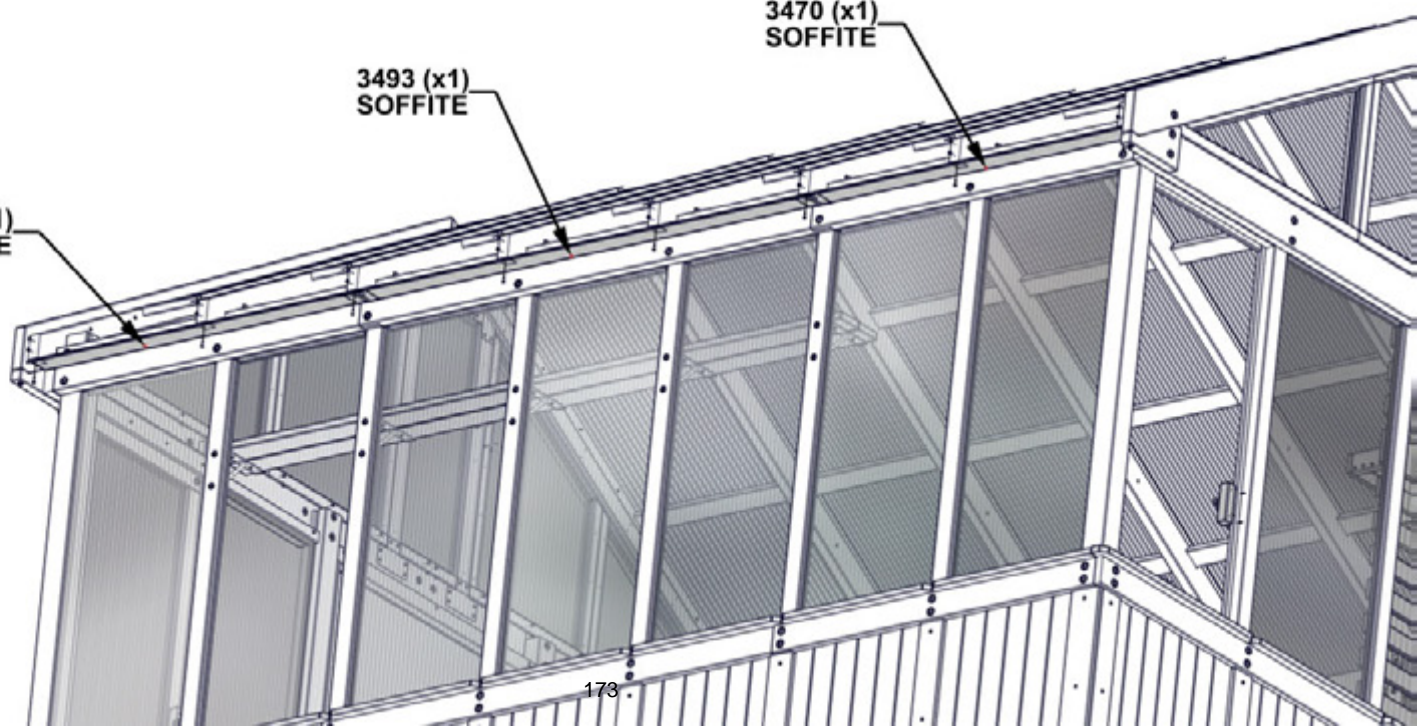
2868 (x2)  
JOINTURE DE SOFFITE

395 (x8)  
VIS

3469 (x1)  
SOFFITE

3493 (x1)  
SOFFITE

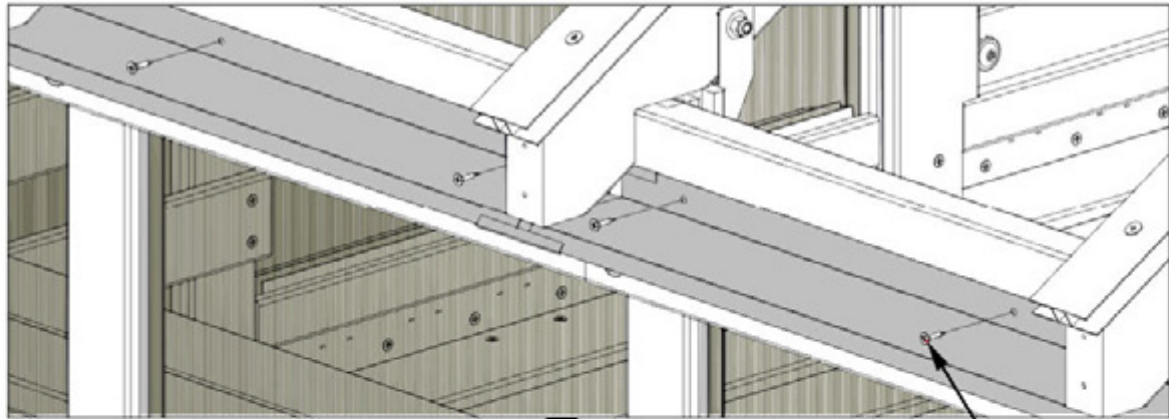
3470 (x1)  
SOFFITE



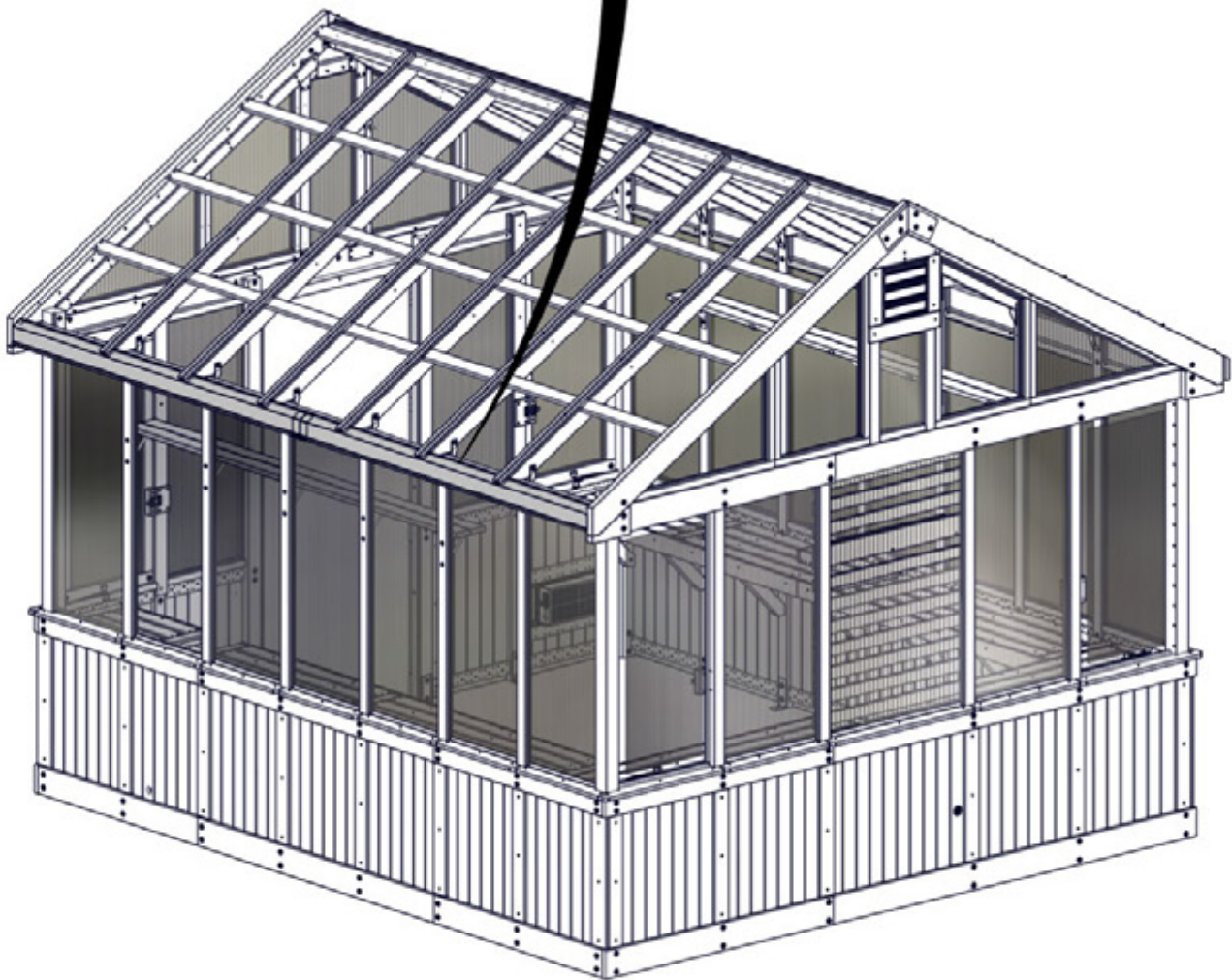
# ÉTAPE 141 - ASSEMBLAGE DE TOIT

QTÉ	N° DE PIÈCE	DESCRIPTION
14	H100395	VIS PFH 8x3/4 BLK

ATTACHEZ LE SOFFITE AVEC LES VIS EN UTILISANT LES TROUS TRAVERSANTS DANS LE SOFFITE COMME MONTRÉ.



395 (x14)  
VIS



# ÉTAPE 142 - ASSEMBLAGE DE TOIT

QTÉ	N° DE PIÈCE	DESCRIPTION
16	H100391	VIS PFH 8x2 BLK



Q01 SOUS FACE- W4L19969  
(x1) 15/16"x4 7/16"x47 1/16" (24x112x1196)

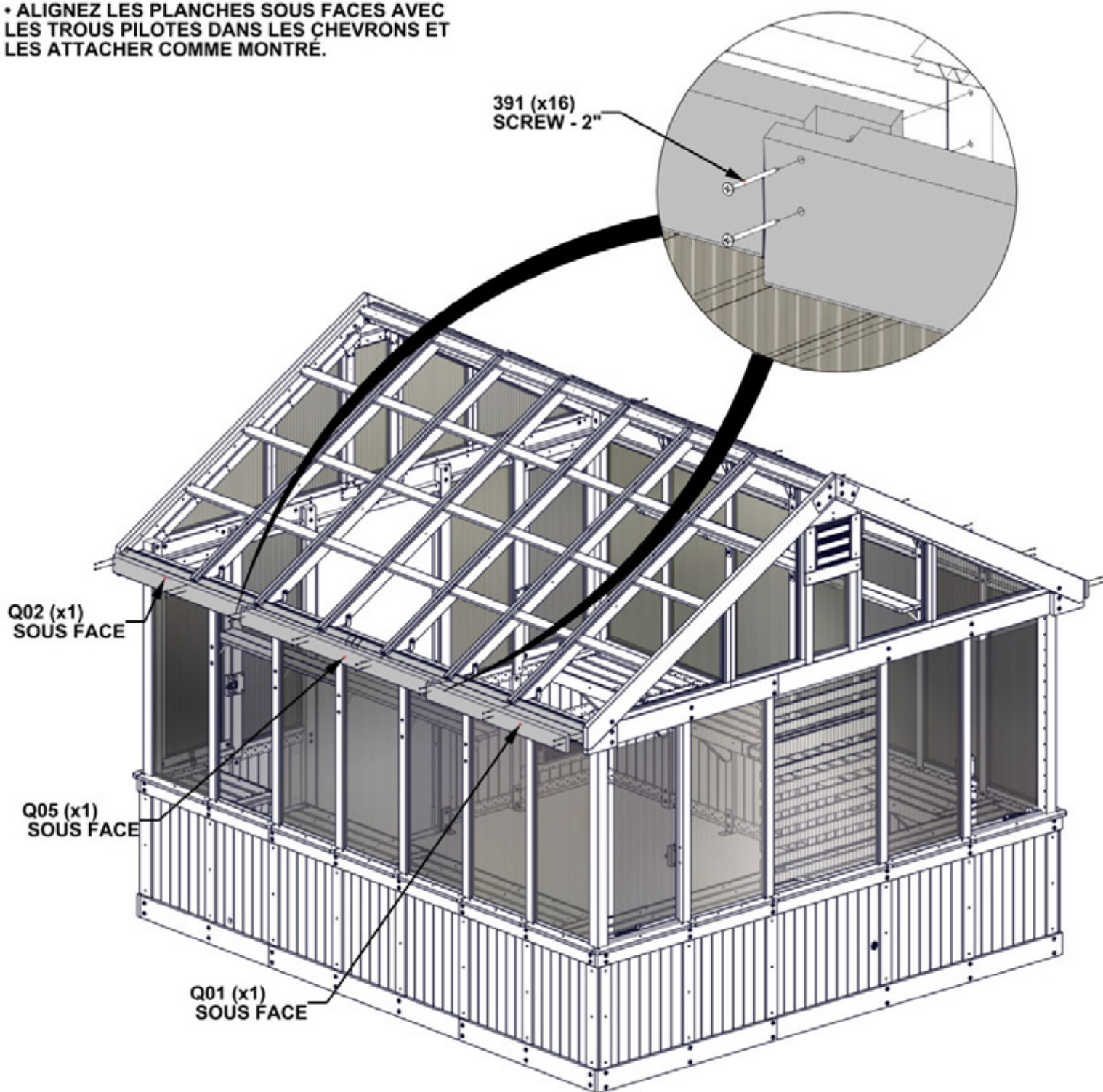


Q02 SOUS FACE- W4L19970  
(x1) 15/16"x4 7/16"x47 1/16" (24x112x1196)



Q05 SOUS FACE- W4L19971  
(x1) 15/16"x4 7/16"x66 3/8" (24x112x1686)

• ALIGNEZ LES PLANCHES SOUS FACES AVEC LES TROUS PILOTES DANS LES CHEVRONS ET LES ATTACHER COMME MONTRE.



# ÉTAPE 143 - ASSEMBLAGE DE TOIT

QTÉ	N° DE PIÈCE	DESCRIPTION
12	H100195	BOULON WH 5/16x2 3/4 BLK
12	H100198	RONDELLE D'ARRÊT EXT 8x19
12	H100379	ÉCROU EN T -5/16" BLK



E12 SOLIVE - W4L20490  
(x6) 1 7/16"x3 3/8"x89 7/16" (36x86x2272)

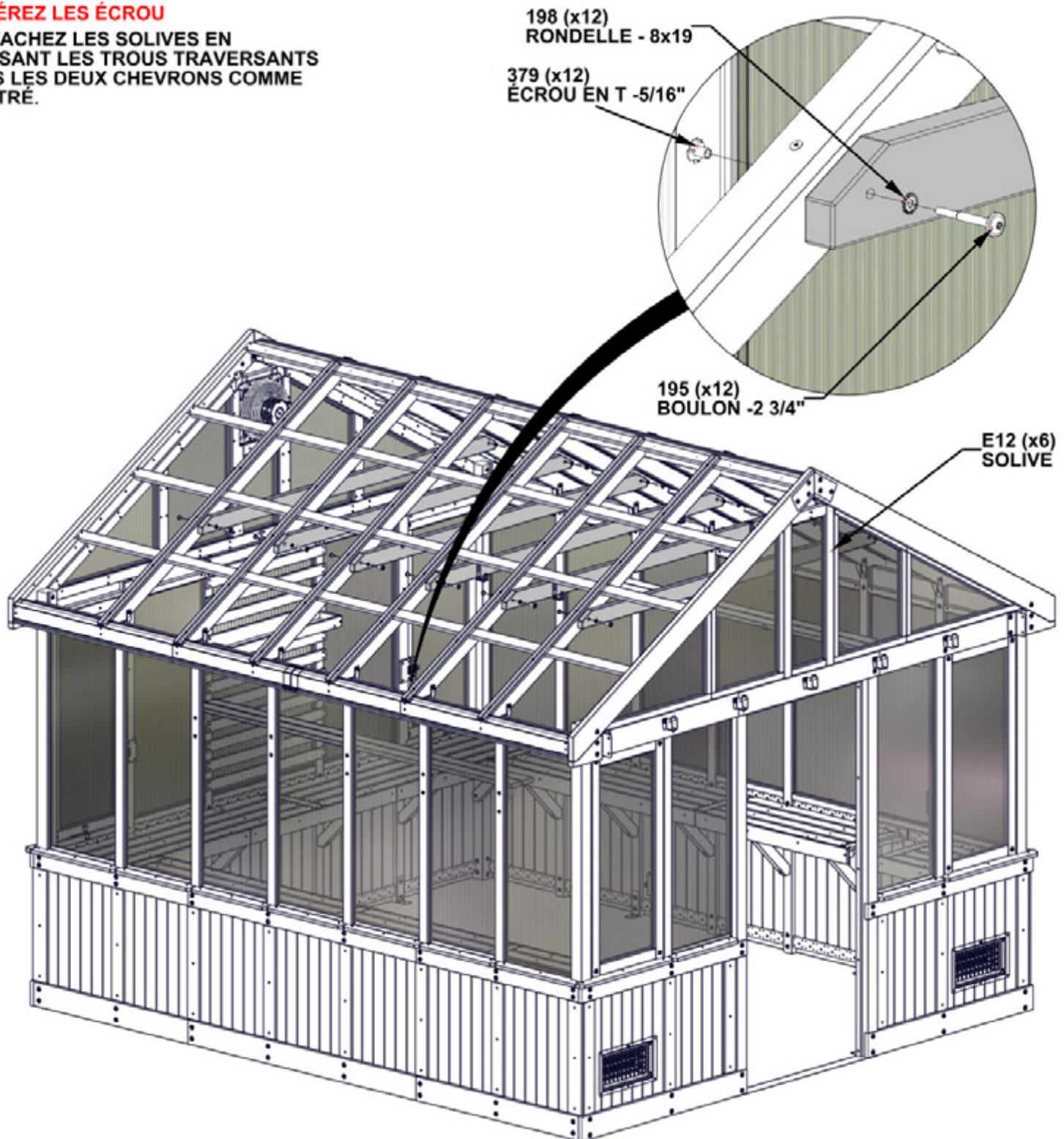
- **INSÉREZ LES ÉCROU**
- ATTACHEZ LES SOLIVES EN UTILISANT LES TROUS TRAVERSANTS DANS LES DEUX CHEVRONS COMME MONTRÉ.

198 (x12)  
RONDELLE - 8x19

379 (x12)  
ÉCROU EN T -5/16"

195 (x12)  
BOULON -2 3/4"

E12 (x6)  
SOLIVE

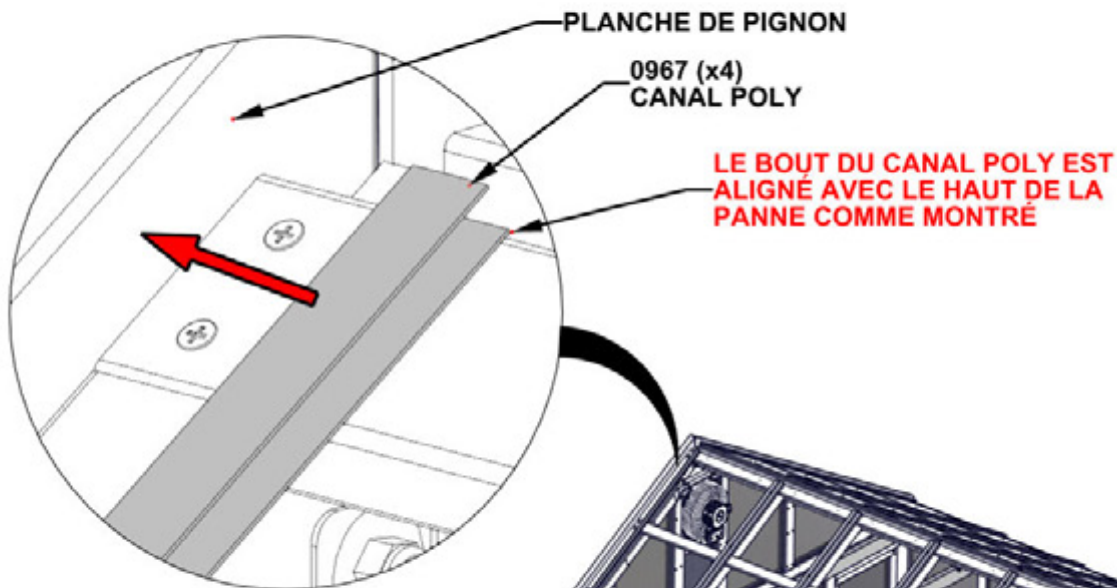
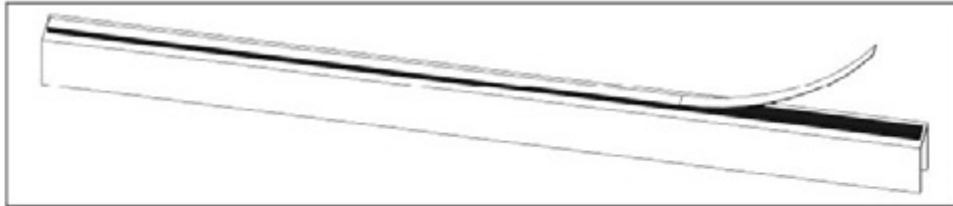




# ÉTAPE 144 - ASSEMBLAGE DE TOIT

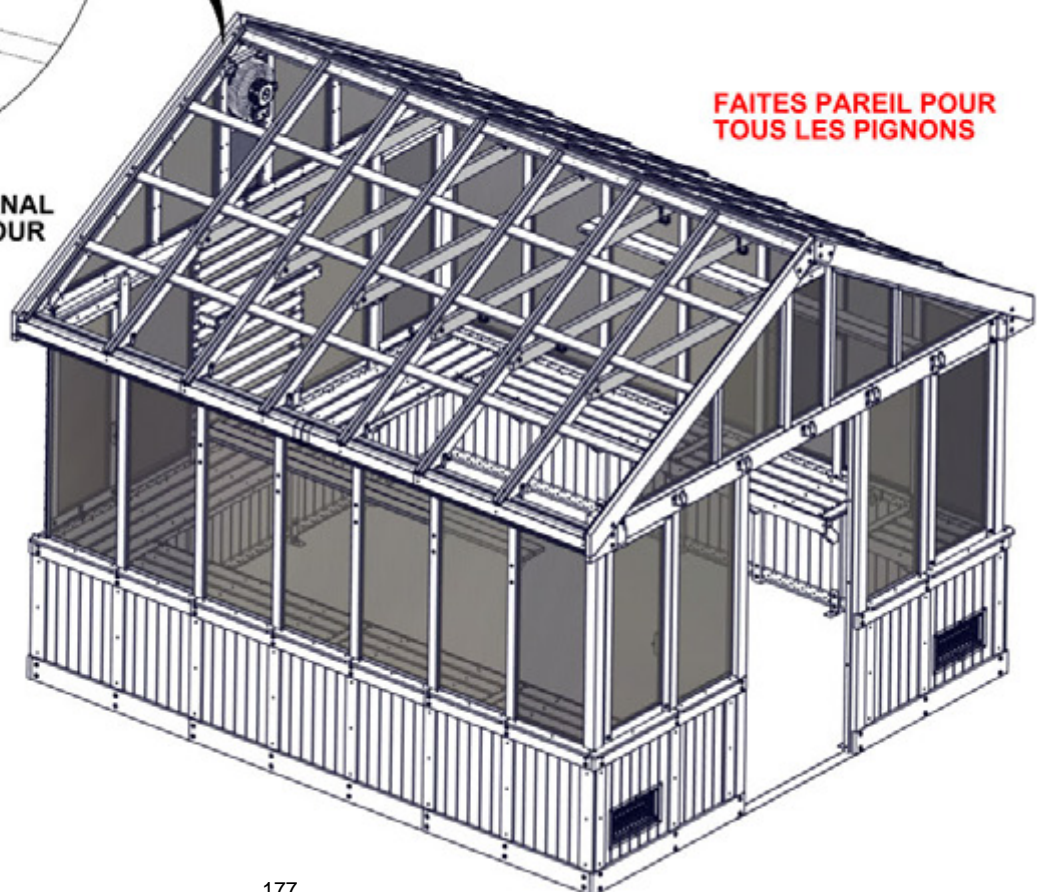
A6P00967 CANAL POLY  
(x4)

**ENLEVEZ LA COUCHE PROTECTRICE DES CANAUX POLY AVANT DE L'INSTALLATION**



**APPUYEZ FERMEMENT LE CANAL POLY CONTRE AU PIGNON POUR ASSURER L'ADHÉSION.**

**FAITES PAREIL POUR TOUS LES PIGNONS**



# ÉTAPE 145 - ASSEMBLAGE DE TOIT



A6P01057 FEUILLE POLY  
(x10)



A6P00907 CANAL POLY  
(x20)

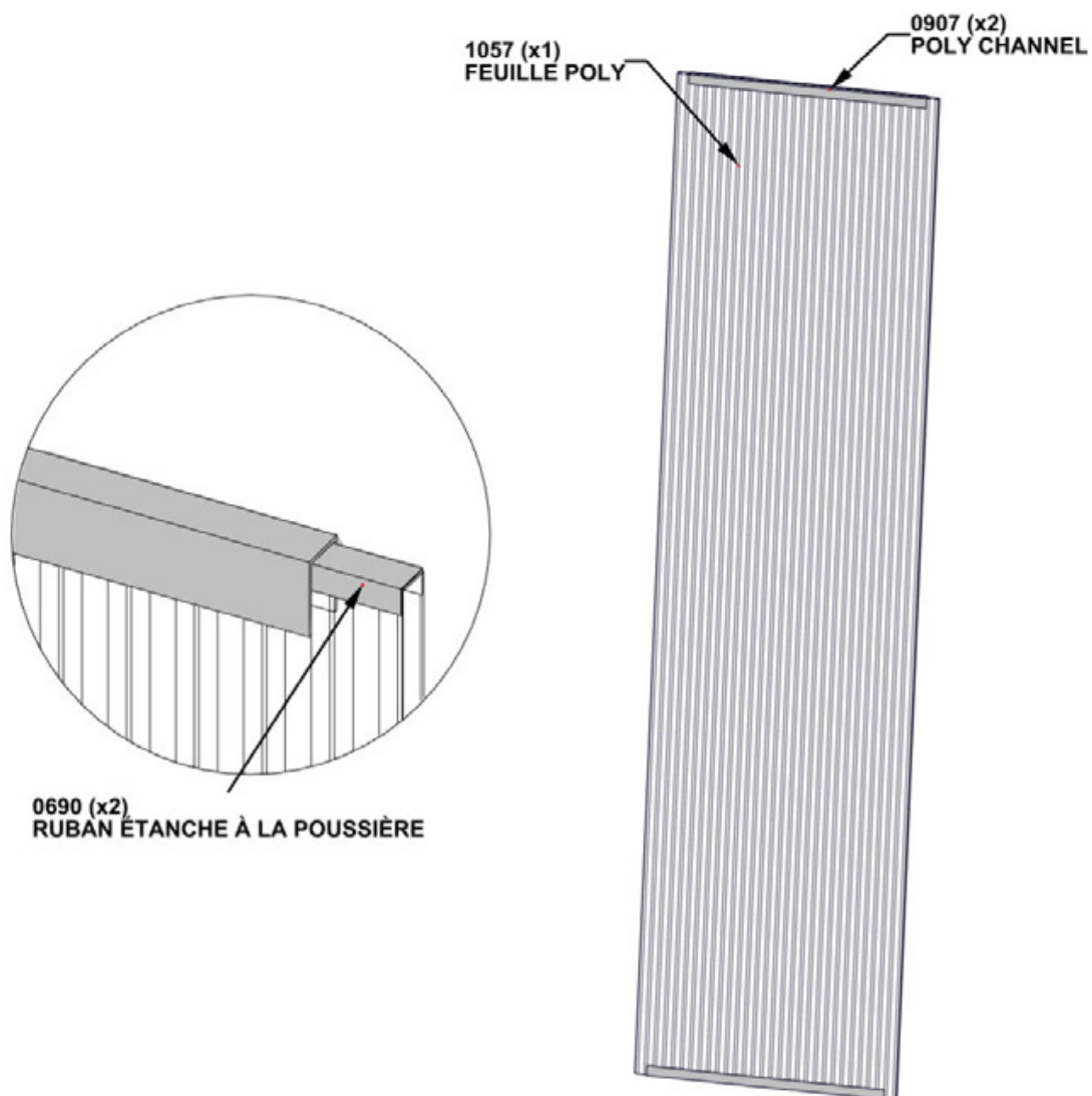


A6P00690 RUBAN ÉTANCHE À LA POUSSIÈRE

POUR APPLIQUER LE RUBAN ÉTANCHE À LA POUSSIÈRE ET CANAL POLY:

- COUPEZ 2 BANDES DE RUBAN ÉTANCHE À LA POUSSIÈRE EN MÊME LARGEUR DU FEUILLE POLY.
- ENVELOPPER LE RUBAN ÉTANCHE À LA POUSSIÈRE.
- APRÈS LE RUBAN EST SÉCURISÉ APPUYER LE CANAL SUR LE RUBAN EN CENTRANT SUR LE FEUILLE POLY.
- RÉPÉTEZ SUR LE BAS DU FEUILLE POLY.

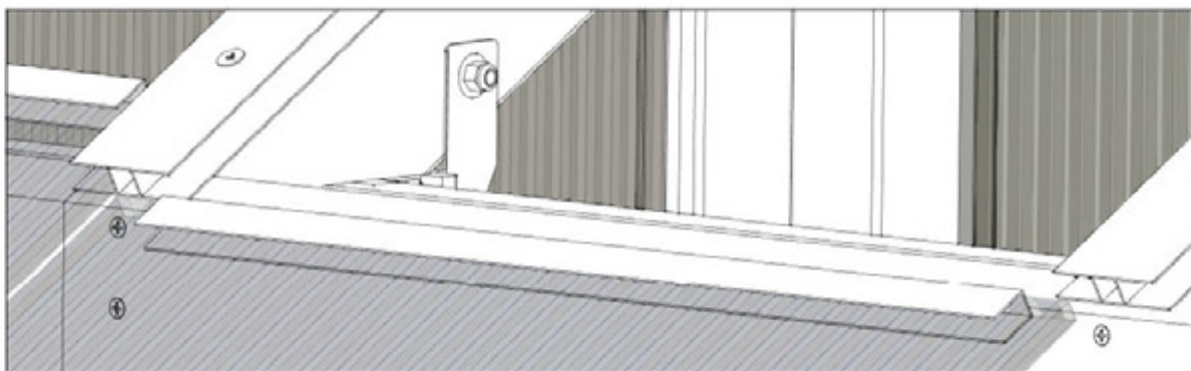
• RÉPÉTEZ POUR TOUS LES 10 ASSEMBLAGES DE TOIT



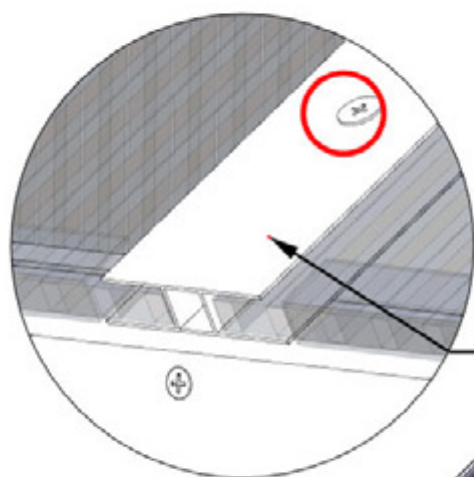
# ÉTAPE 146 - ASSEMBLAGE DE TOIT

## ATTENTION:

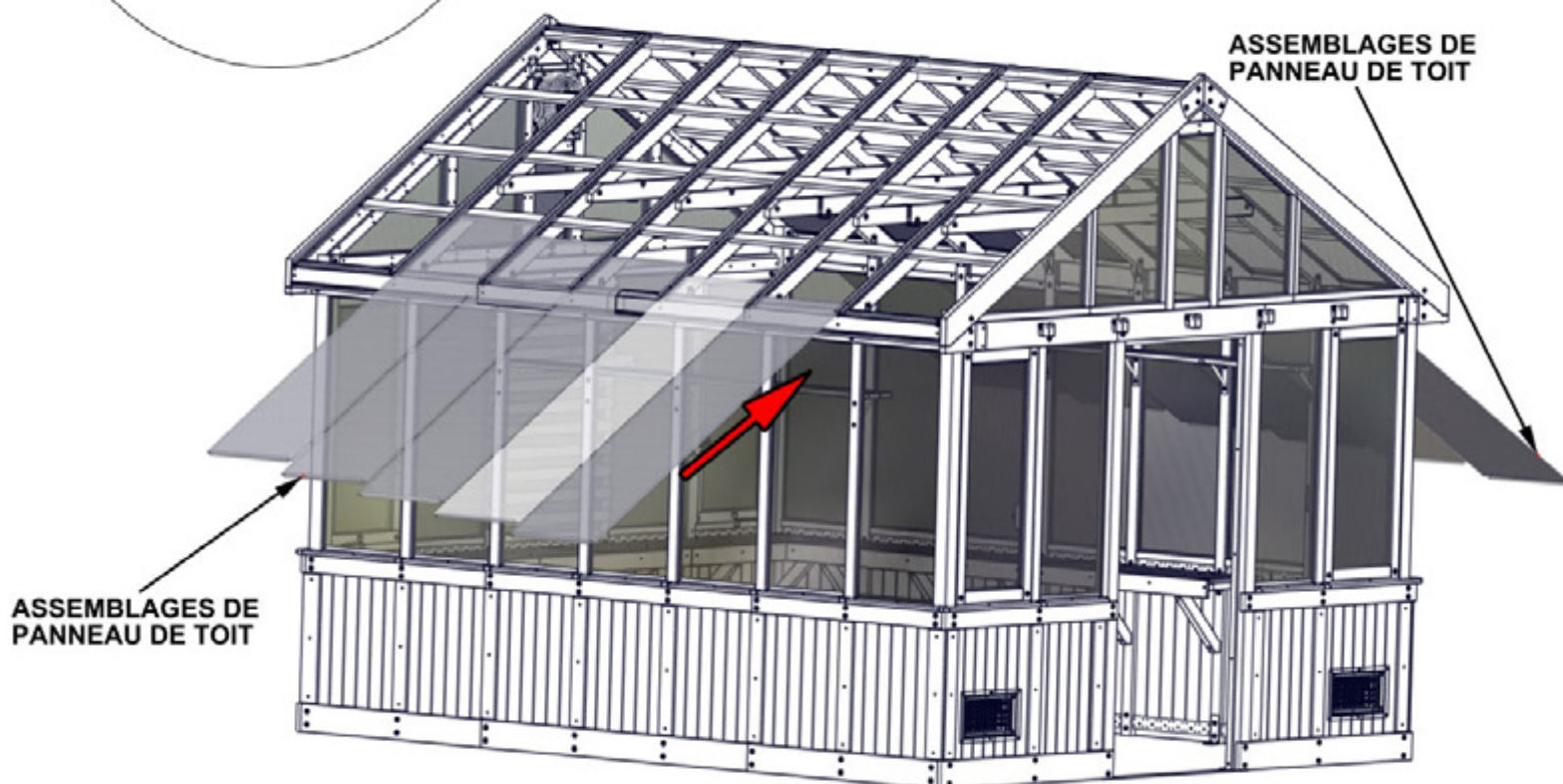
- ASSUREZ QUE LE CÔTÉ EN FILM RÉSISTANT AUX UV FACE SUR L'EXTÉRIEURE
- LORSQUE LA FENÊTRE EST INSTALLÉE VEUILLEZ ENLEVER LA FILM PROTECTRICE.



- S'IL Y A BESOIN VEUILLEZ DESSERRER LES VIS SUR LA JOINTURE DU FEUILLE POLY
- APPUYER LES FEUILLES JUSQU'À L'INFÉRIEUR DE FEUILLE EST ALIGNÉ AVEC LA JOINTURE COMME MONTRÉ.
- APRÈS LES PANNEAUX ET LES ASSEMBLAGES DE BORD D'ÉGOUTTE N'OUBLIEZ PAS DE REVISSER LES VIS.



JOINTURE DE FEUILLE POLY



## ÉTAPE 147 - ASSEMBLAGE DE TOIT



A6P00966 FEUILLE POLY  
(x4)



A6P00906 CANAL POLY  
(x8)

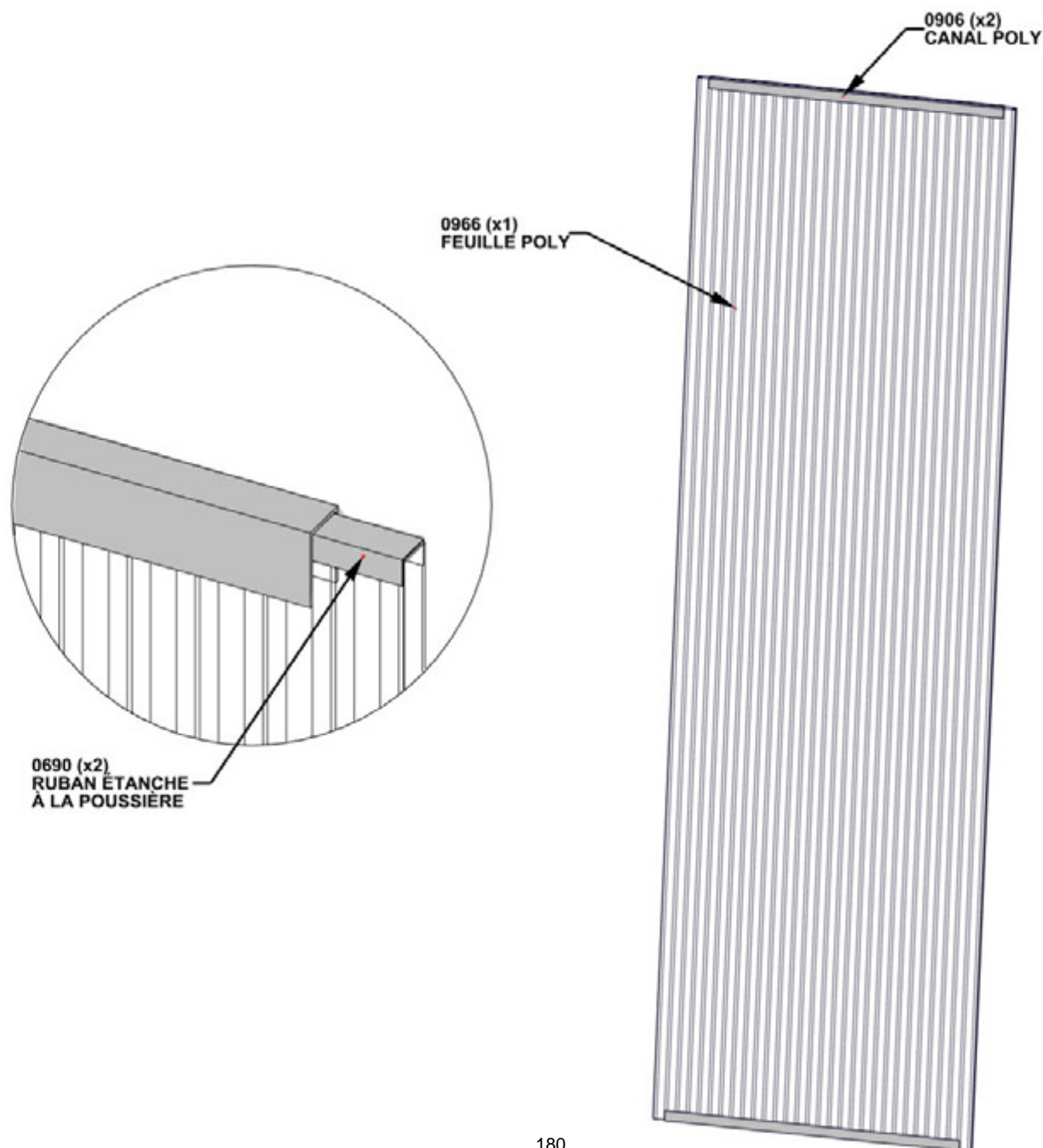


A6P00690 RUBAN ÉTANCHE À LA POUSSIÈRE

POUR APPLIQUER LE RUBAN ÉTANCHE À LA POUSSIÈRE ET CANAL POLY:

- COUPEZ 2 BANDES DE RUBAN ÉTANCHE À LA POUSSIÈRE EN MÊME LARGEUR DU FEUILLE POLY.
- ENVELOPPER LE RUBAN ÉTANCHE À LA POUSSIÈRE.
- APRÈS LE RUBAN EST SÉCURISÉ APPUYER LE CANAL SUR LE RUBAN EN CENTRANT SUR LE FEUILLE POLY.
- RÉPÉTEZ SUR LE BAS DU FEUILLE POLY.

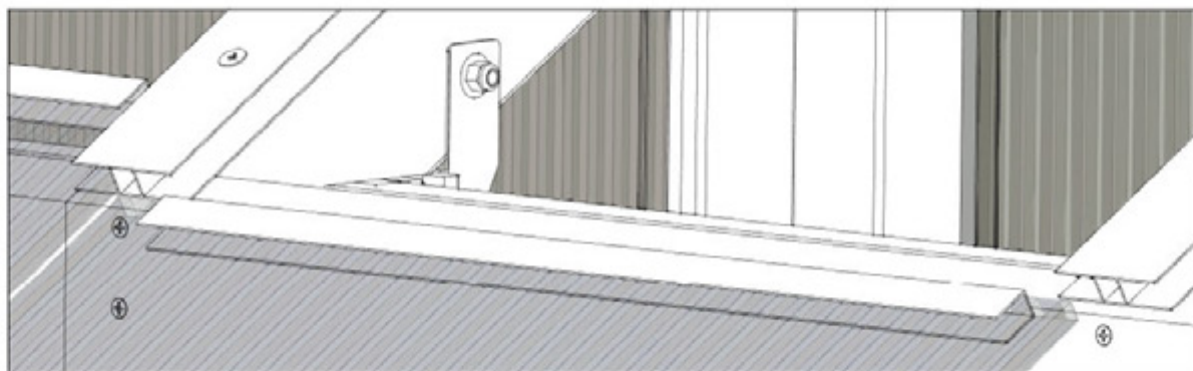
• REPÉTEZ POUR TOUS LES 4 ASSEMBLAGES DE FENETRES



# ÉTAPE 148 - ASSEMBLAGE DE TOIT

## ATTENTION!

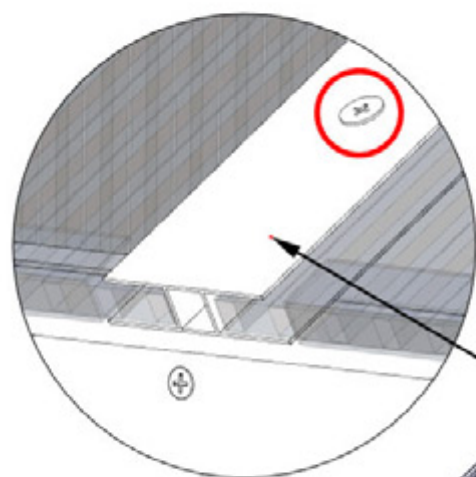
- ASSUREZ QUE LE CÔTÉ EN FILM RÉSISTANT AUX UV FACE SUR L'EXTÉRIEURE E.
- LORSQUE LA FENÊTRE EST INSTALLÉE VEUILLEZ ENLEVER LA FILM PROTECTRICE.



- S'IL Y A BESOIN VEUILLEZ DESSERRER LES VIS SUR LA JOINTURE DU FEUILLE POLY

- GLISSEZ LES FEUILLES POLY DANS LES JOINTURES.
- APPUYER LES FEUILLES JUSQU'À L'INFÉRIEUR DE FEUILLE EST ALIGNÉ AVEC LA JOINTURE COMME MONTRE.

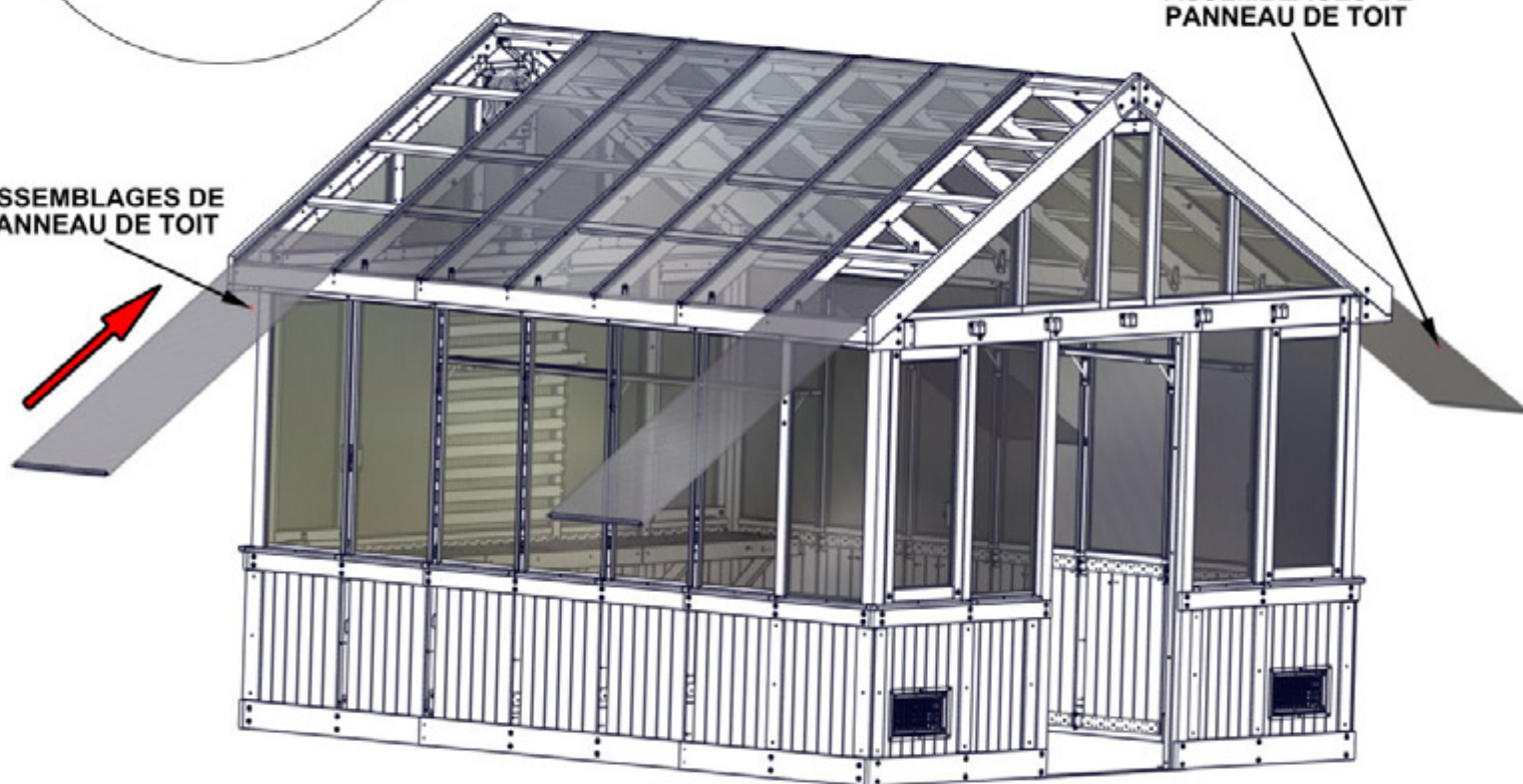
- APRÈS LES PANNEAUX ET LES ASSEMBLAGES DE BORD D'ÉGOUTTE N'OUBLIEZ PAS DE REVISSER LES VIS.



JOINTURE DE FEUILLE POLY

ASSEMBLAGES DE PANNEAU DE TOIT

ASSEMBLAGES DE PANNEAU DE TOIT



# ÉTAPE 149 - ASSEMBLAGE DE TOIT



3463 JOINTURE DE BORD D'ÉGOUTTE- A4M03463  
(x2) 1 1/2"x3 15/16"x5 1/8" (38x100x130)



3462 BORD D'ÉGOUTTE- A4M03462  
(x4) 2 1/4"x4 3/8"x77 13/16" (56x111x1977)

**ATTENTION! ASSUREZ QUE LE CÔTÉ EN FILM RÉSISTANT AUX UV FACE SUR L'EXTÉRIEURE**

**LORSQUE LA FENÊTRE EST INSTALLÉE VEUILLEZ ENLEVER LA FILM PROTECTRICE**

- GLISSEZ LE BORD D'ÉGOUTTE DANS LA JOINTURE.
- ENSUITE GLISSEZ L'ASSEMBLAGE DESSOUS LES FEUILLES POLY ET LA JOINTURE AU-DESSUS LA BOUTISSE.
- RÉPÉTEZ SUR L'AUTRE CÔTÉ.

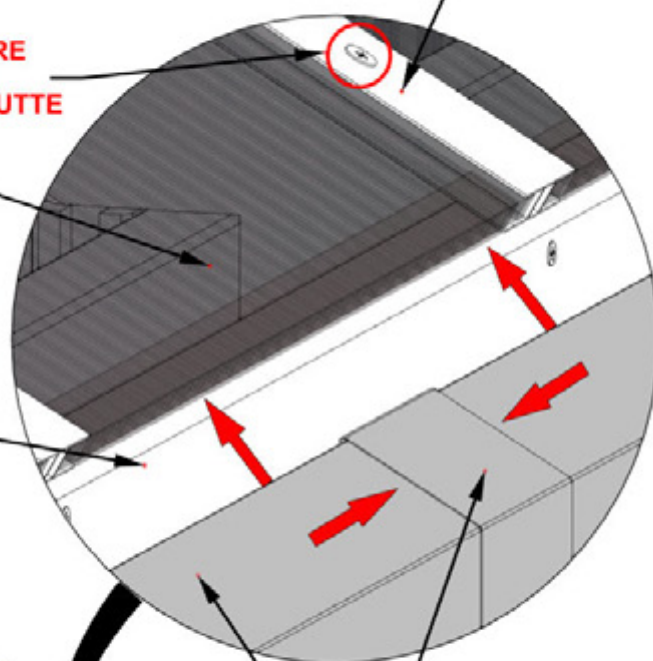
• S'IL Y A BESOIN VEUILLEZ DESSERRER LES VIS SUR LA JOINTURE DU FEUILLE POLY.

• APRÈS LES PANNEAUX ET LES ASSEMBLAGES DE BORD D'ÉGOUTTE N'OUBLIEZ PAS DE REVISSER LES VIS. NE PAS SURSERRER.

FEUILLE POLY

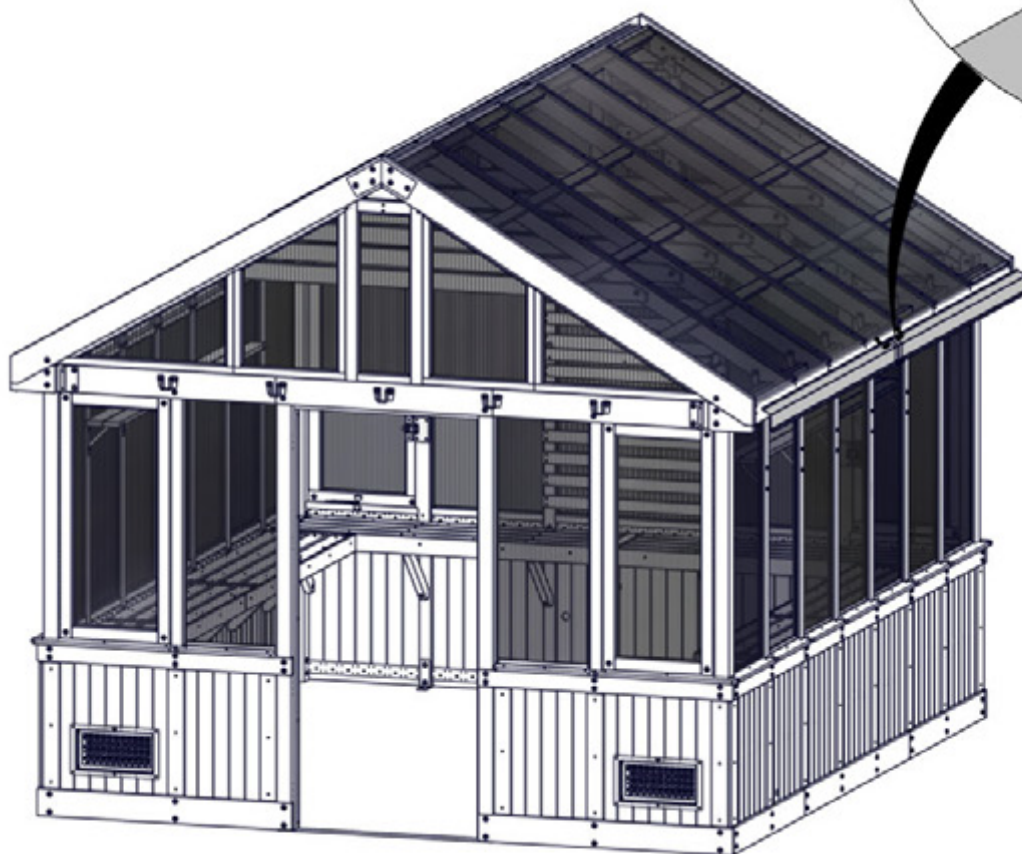
BOUTISSE

JOINTURE DE FEUILLE POLY



3463 (x1)  
JOINTURE DE  
BORD D'ÉGOUTTE

3462 (x2)  
BORD D'ÉGOUTTE



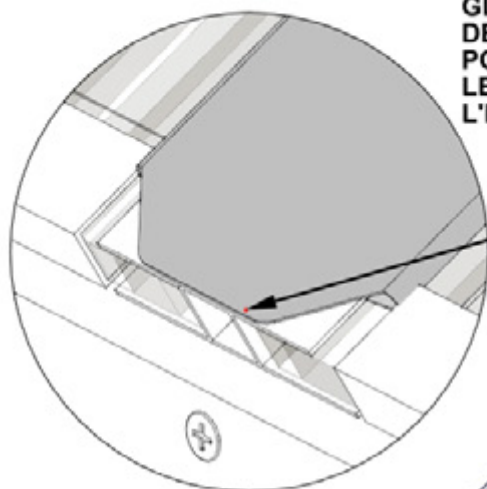
# ÉTAPE 150 - ASSEMBLAGE DE TOIT



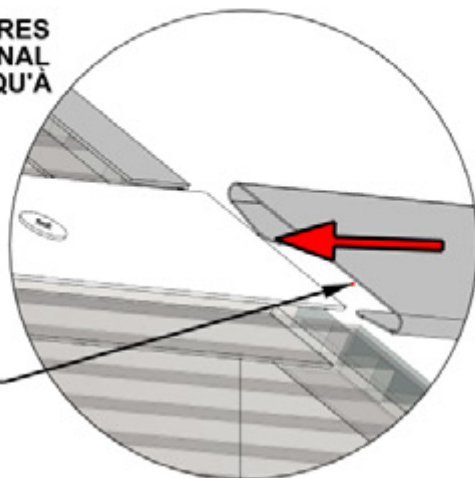
A4M03468 COUVERTURE DE LA JOINTURE  
(x12)

**ATTENTION! VEUILLEZ PORTER LES GANTS LORSQUE VOUS MANIPULER L'ACIER**  
**ENLEVEZ LA COUCHE BLEUE DES COUVERTURES DE JOINTURE**

GLISSEZ LES PATTES SUR LES COUVERTURES  
DE JOINTURE SUR LES PATTES SUR LE CANAL  
POLY ET LES GLISSEZ VERS LE HAUT JUSQU'À  
LE BAS DE JOINTURE EST ALIGNÉ AVEC  
L'INFÉRIEUR DE CANAL

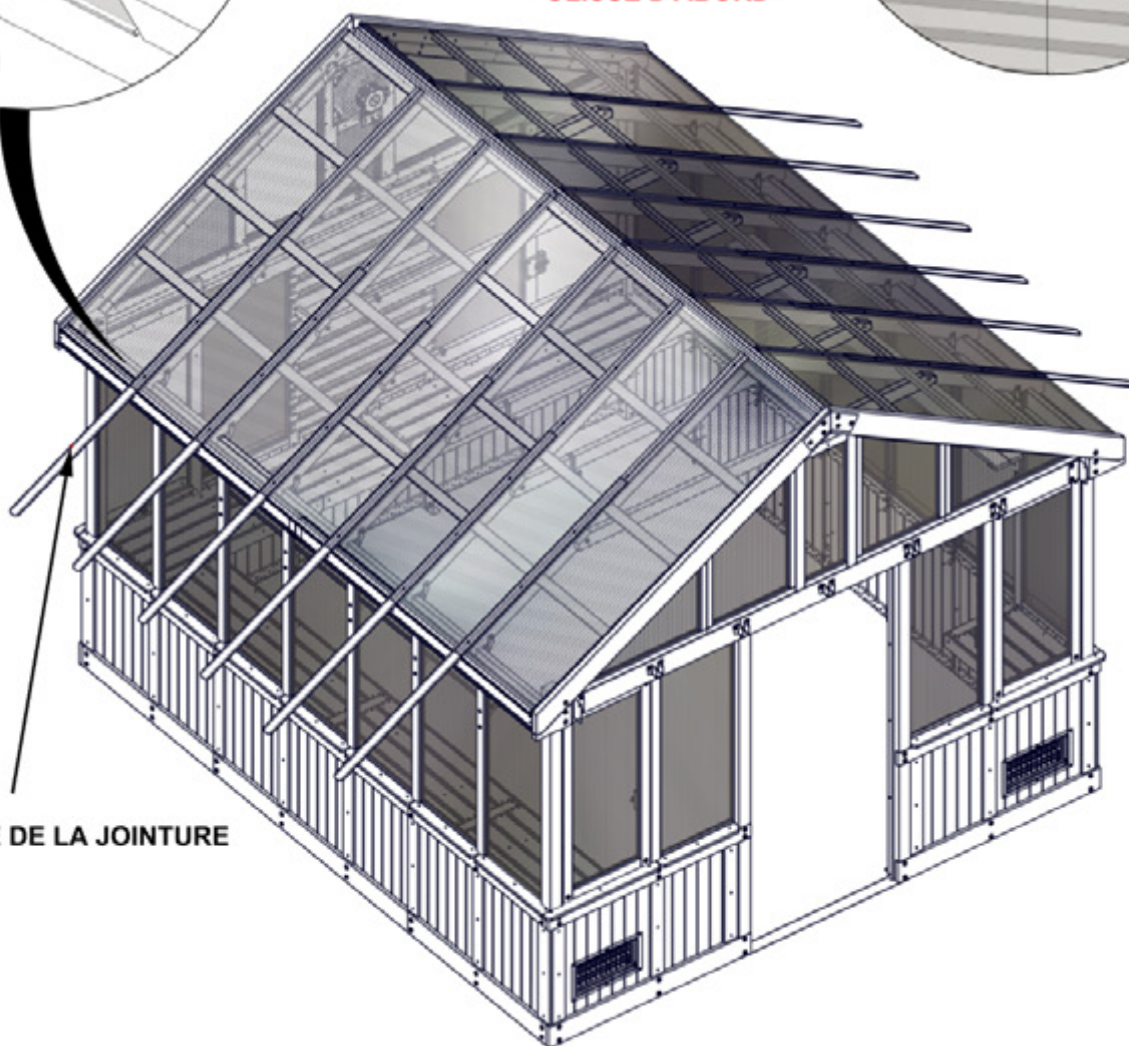


ALIGNÉ



LE BOUT PLAT SE  
GLISSE D'ABORD

3468 (x12)  
COUVERTURE DE LA JOINTURE



# ÉTAPE 151 - ASSEMBLAGE DE TOIT



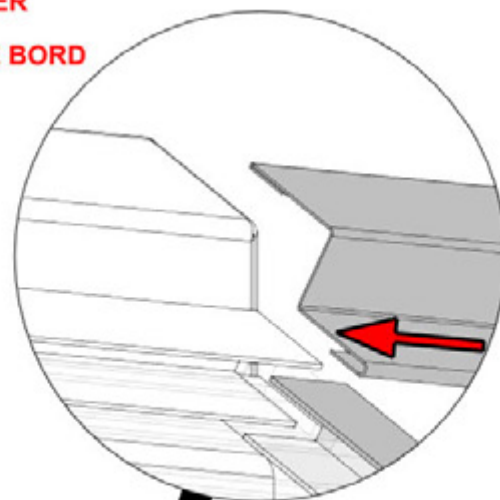
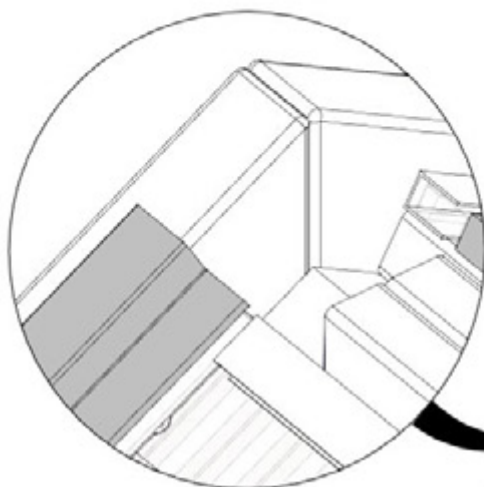
A4M03467 GARNITURE  
(x4)

**ATTENTION! VEUILLEZ PORTER LES GANTS LORSQUE VOUS MANIPULER L'ACIER**

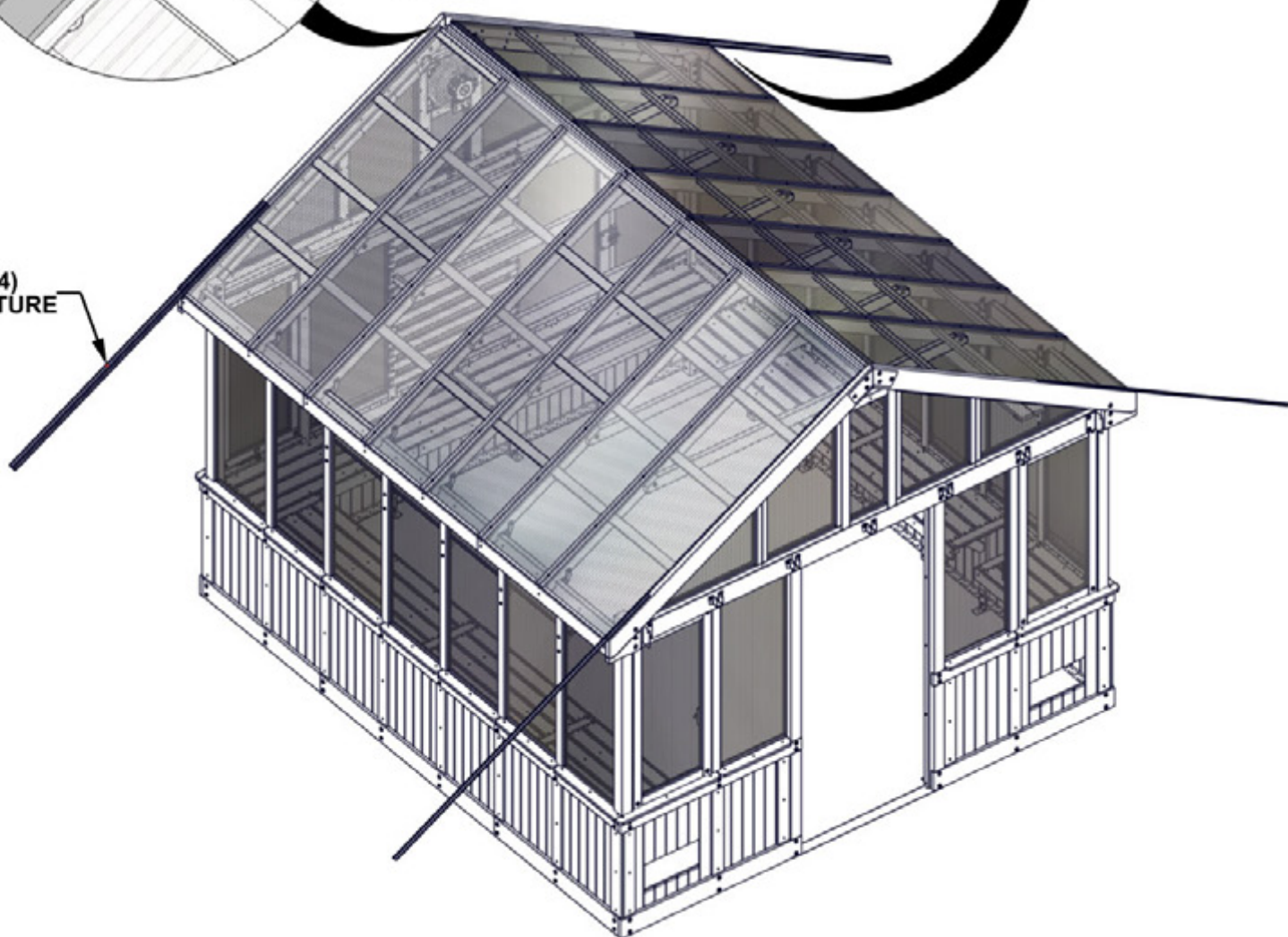
**-ENLEVEZ LA COUCHE BLEUE DE LA GARNITURE DE BORD ET LA JOINTURE DE BORD**

GLISSEZ LA GARNITURE EN PLACE  
EN S'ADAPTANT À L'OURLET  
OUVERT. ASSUREZ L'ORIENTATION  
CORRECTE COMME MONTRE.

GLISSEZ JUSQU'À LE HAUT DE LA  
GARNITURE EST ALIGNÉ AVEC LE  
HAUT DU PANNEAU DE TOIT COMME  
MONTRE.



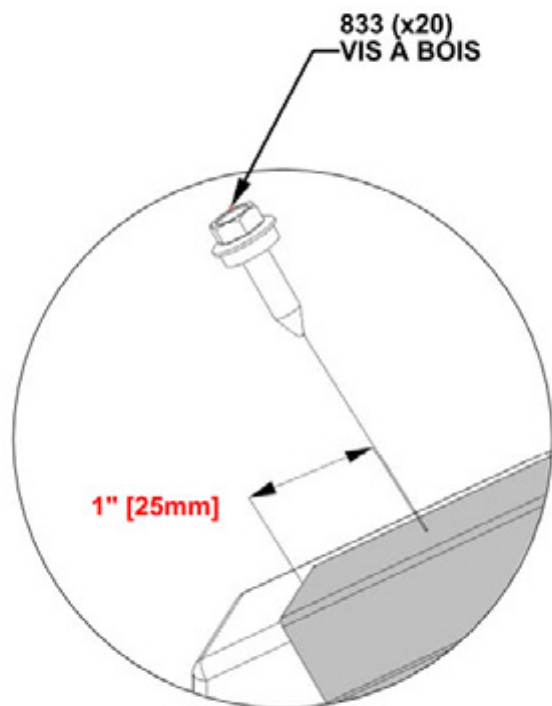
3467 (x4)  
GARNITURE



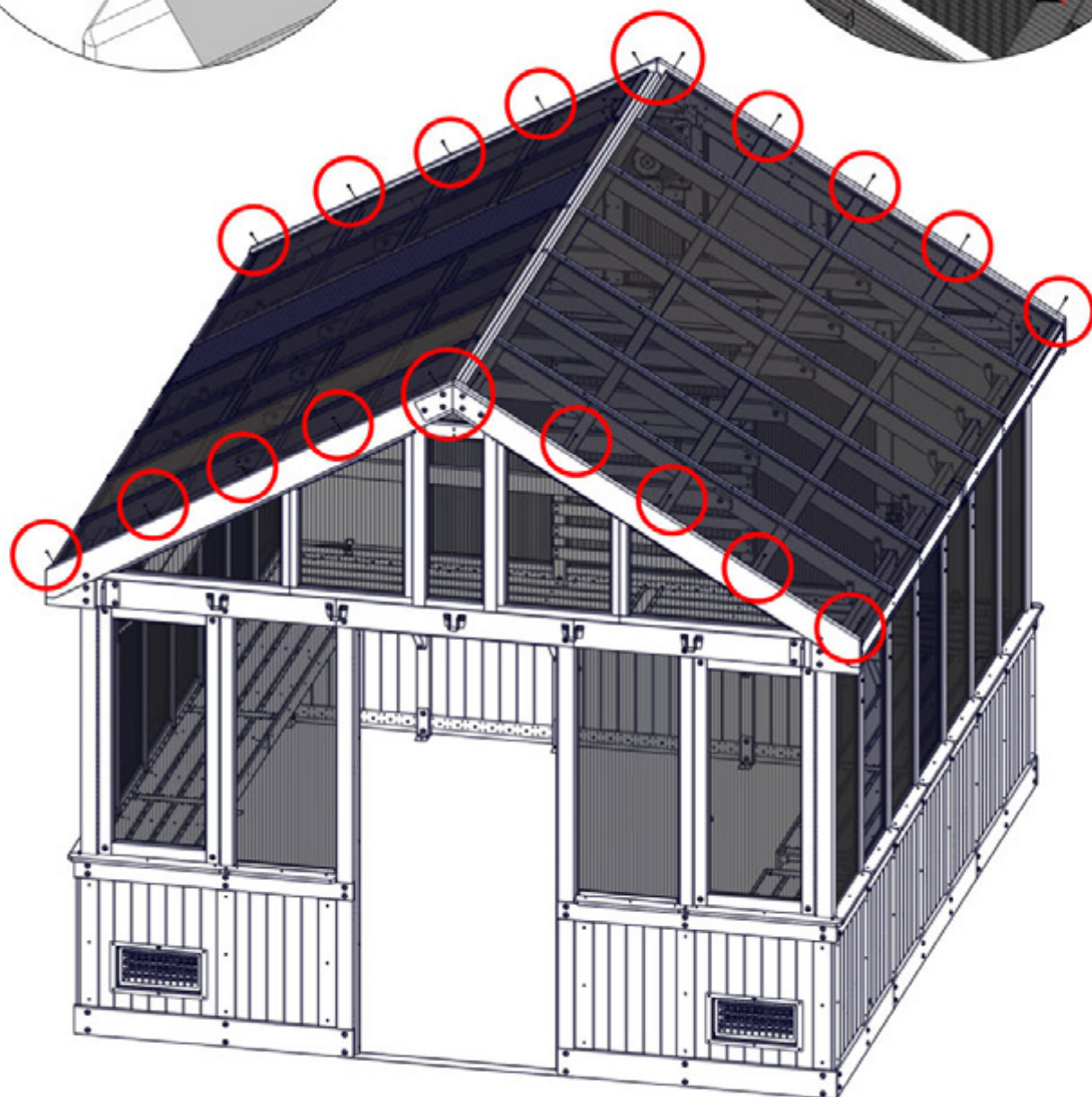
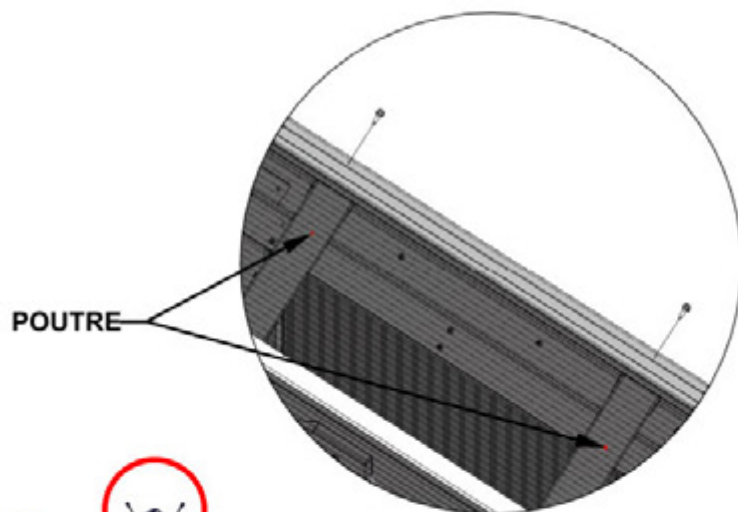


# ÉTAPE 152 - ASSEMBLAGE DE TOIT

QTÉ	N° DE PIÈCE	DESCRIPTION
20	H100833	VIS À BOIS 10-16x3/4



INSTALLEZ LES VIS DANS LE CENTRE DE LA GARNITURE ENVIRON À 25MM AUX BORDS COMME MONTRÉ. INSTALLEZ UN AUTRE VIS ENTRE LES DEUX VIS EXTÉRIEURES

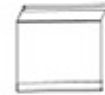


# ÉTAPE 153 - ASSEMBLAGE DE TOIT

QTÉ	N° DE PIÈCE	DESCRIPTION
18	H100760	VIS À BOIS 10-16x1-1/4"

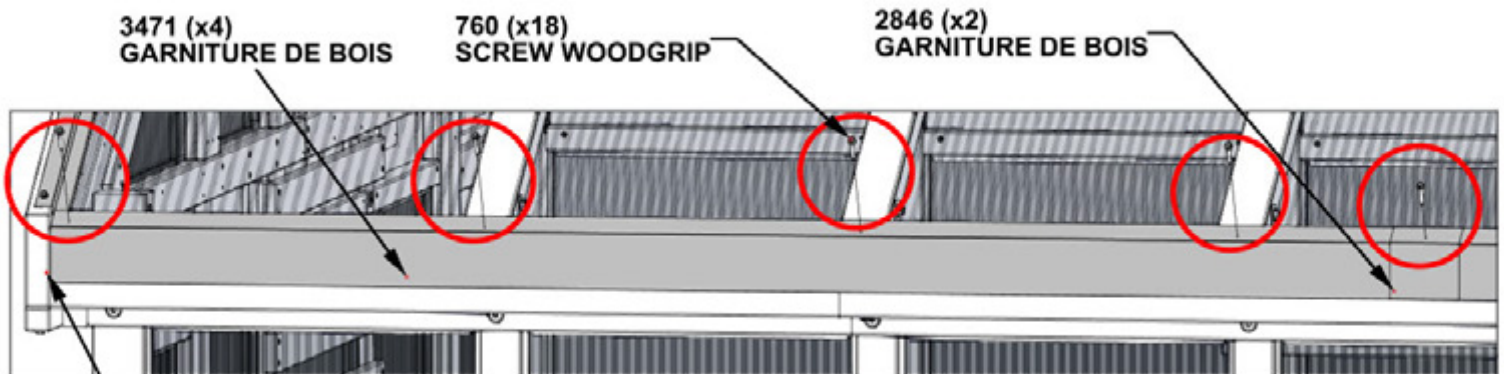


A4M03471 GARNITURE DE BOIS (x4)



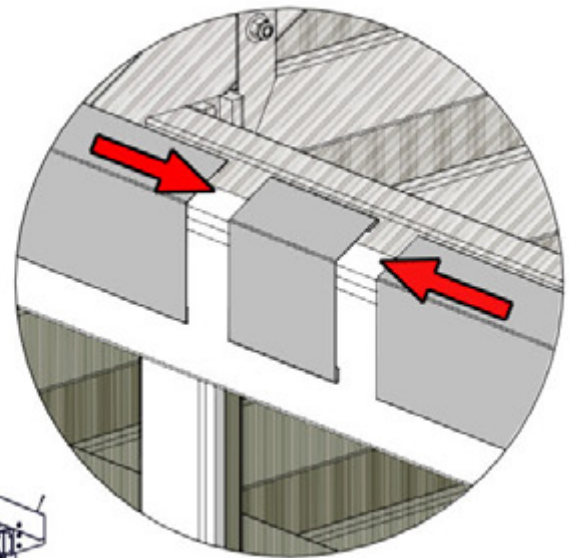
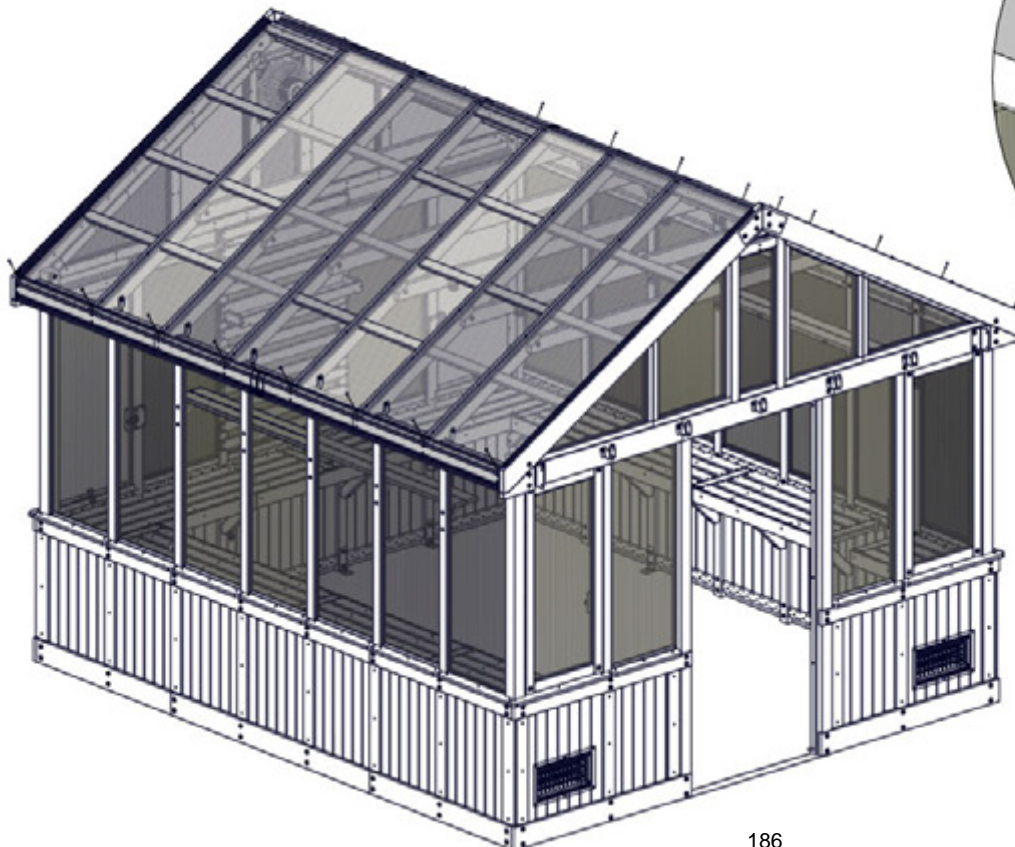
A4M02846 JOINTURE DE GARNITURE DE BOUT (x2)

**ATTENTION! : VEUILLEZ PORTER LES GANTS LORSQUE VOUS MANIPULER L'ACIER. ENLEVEZ LA COUCHE BLEUE DU CAPUCHON DE FAÏTAGE ET SA JOINTURE.**



**CENTER SCREWS ON SPLICE COVERS AND ATTACH SCREWS THROUGH TRIM AND SPLICE COVERS.**

**EDGE TRIM IS FLUSH WITH GABLE END.**



**SLIDE EDGE TRIM INTO EDGE TRIM SPLICE. ADJUST AS NEEDED.**

# ÉTAPE 154 - ASSEMBLAGE DE TOIT

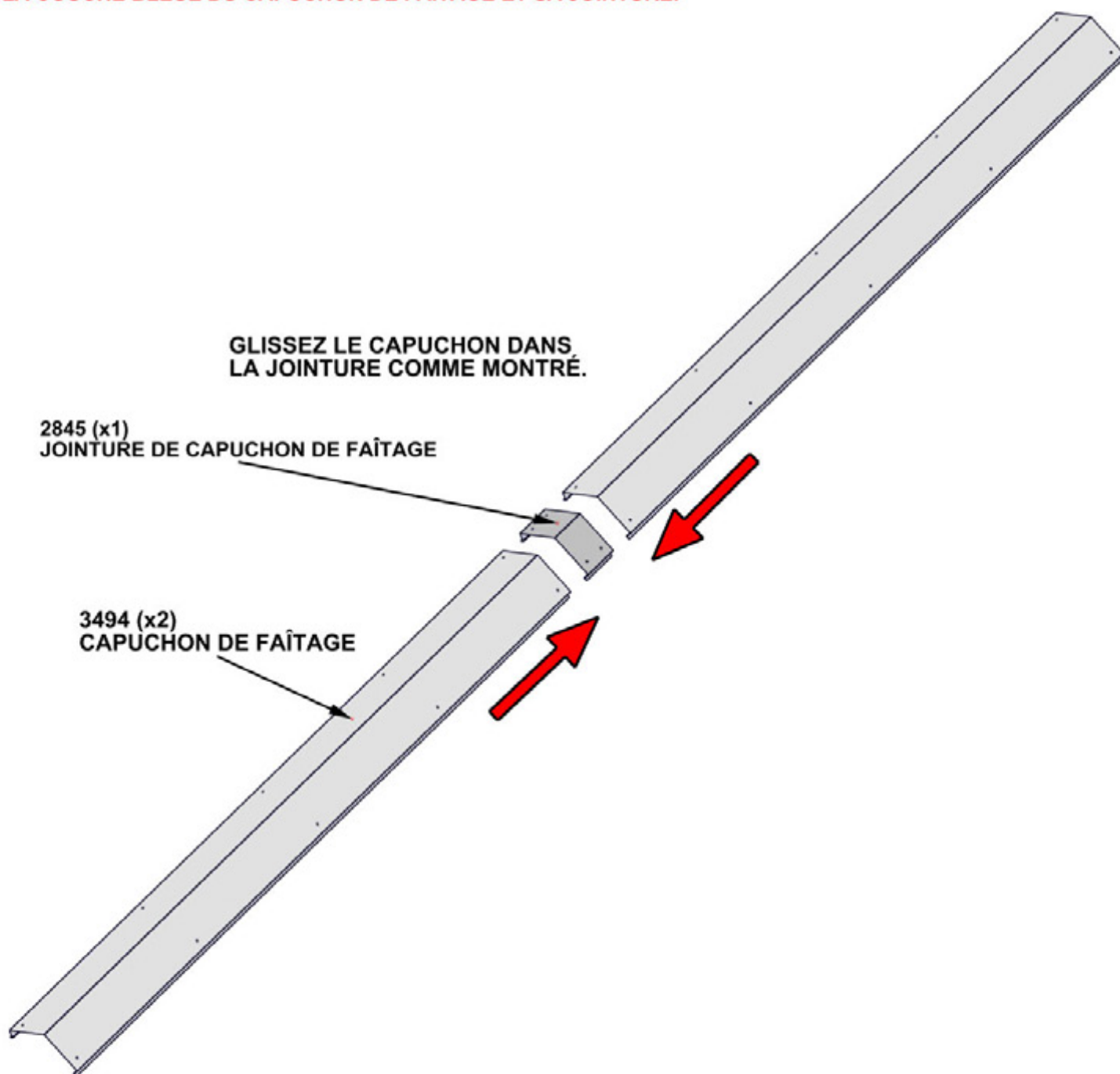


A4M03494 CAPUCHON DE FAÎTAGE  
(x2)



A4M02845 CAPUCHON DE FAÎTAGE  
(x1)

**ATTENTION: VEUILLEZ PORTER LES GANTS LORSQUE VOUS MANIPULER L'ACIER.  
ENLEVEZ LA COUCHE BLEUE DU CAPUCHON DE FAÎTAGE ET SA JOINTURE.**



# ÉTAPE 155 - ASSEMBLAGE DE TOIT

QTÉ	N° DE PIÈCE	DESCRIPTION
20	H100833	VIS À BOIS 10-16x3/4

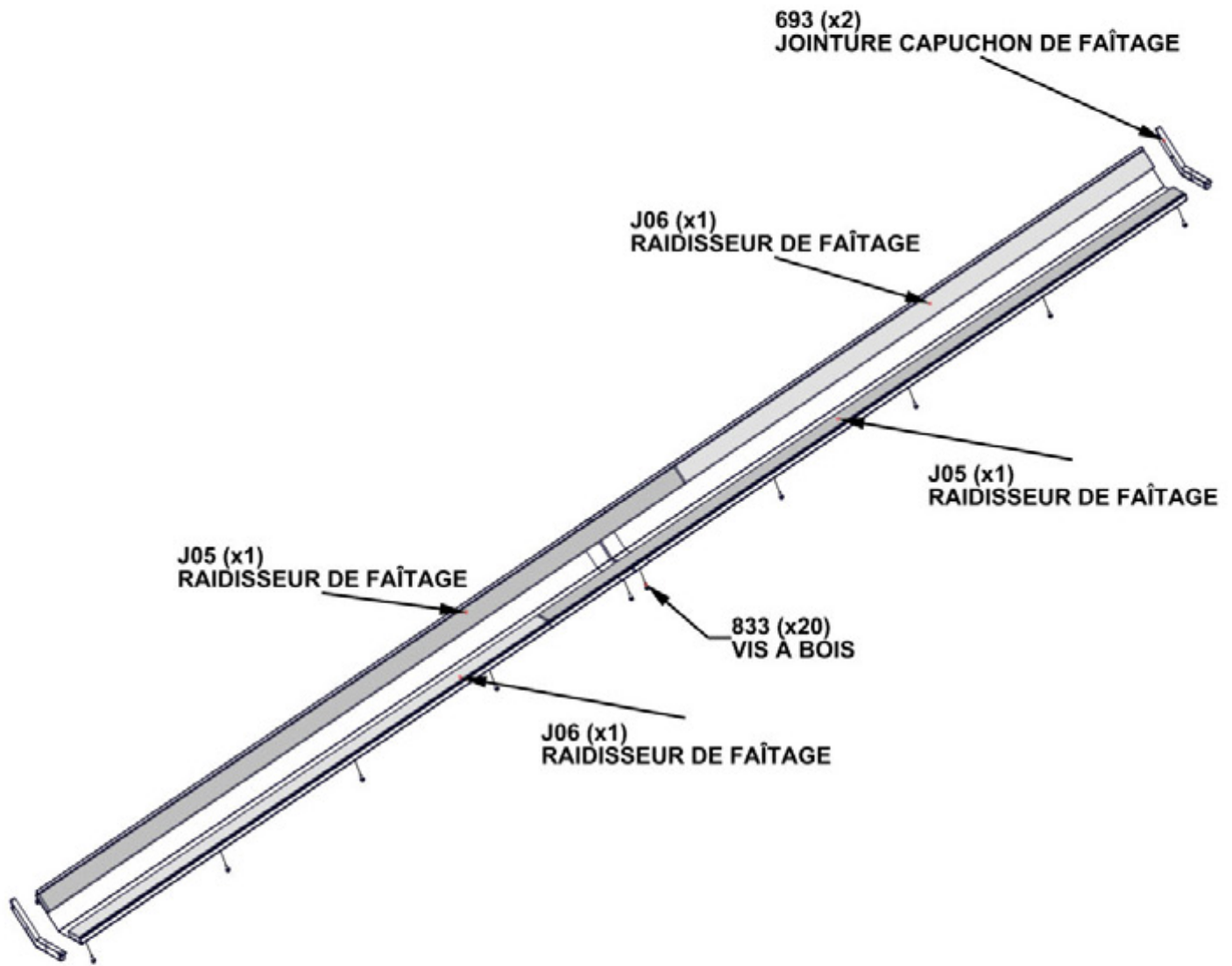
J05 RAIDISSEUR DE FAÎTAGE- W4L19972  
(x2) 15/16"x2 3/8"x89 3/8" (24x60x2270)

J06 RAIDISSEUR DE FAÎTAGE- W4L19973  
(x2) 15/16"x2 3/8"x66" (24x60x1676)



## ATTENTION! VEUILLEZ PORTER LES GANTS LORSQUE VOUS MANIPULER L'ACIER

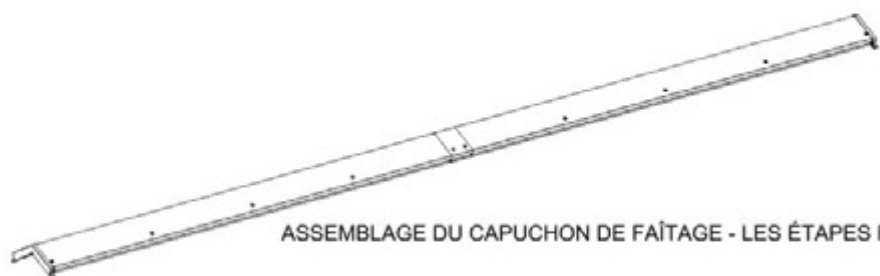
- ALIGNEZ LES TROUS DE CAPUCHON DE FAÎTAGE AVEC LES TROUS SUR LA JOINTURE.
- ARRANGEZ LES RAIDISSEURS DE FAÎTAGE COMME MONTRE.
- ATTACHEZ L'ASSEMBLAGE DU CAPUCHON DE EN UTILISANT 8 VIS AU LONG DE CHAQUE CÔTÉ.
- CONFIRMEZ LA LONGUEUR TOTALE DE CAPUCHON D'ÊTRE A 2868MM.



**RETIREZ LES CALES D'ESPACEMENT DU CAPUCHON DE FAÎTAGE AVANT DE L'INSTALLER**

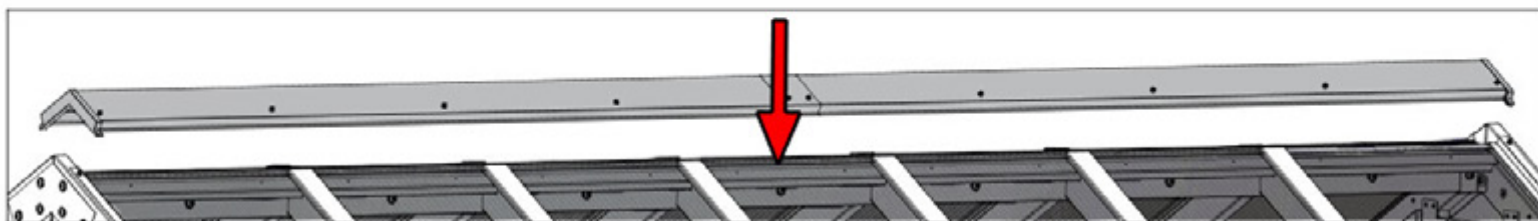
# ÉTAPE 156 - ASSEMBLAGE DE TOIT

QTÉ	N° DE PIÈCE	DESCRIPTION
28	H100483	VIS PFH 8x2 1/4 BLK

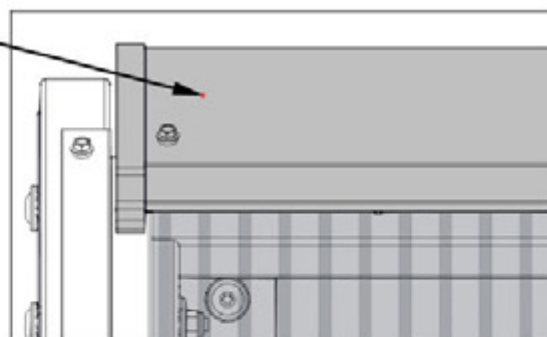


**ATTENTION: VEUILLEZ PORTER LES GANTS LORSQUE VOUS MANIPULER L'ACIER**

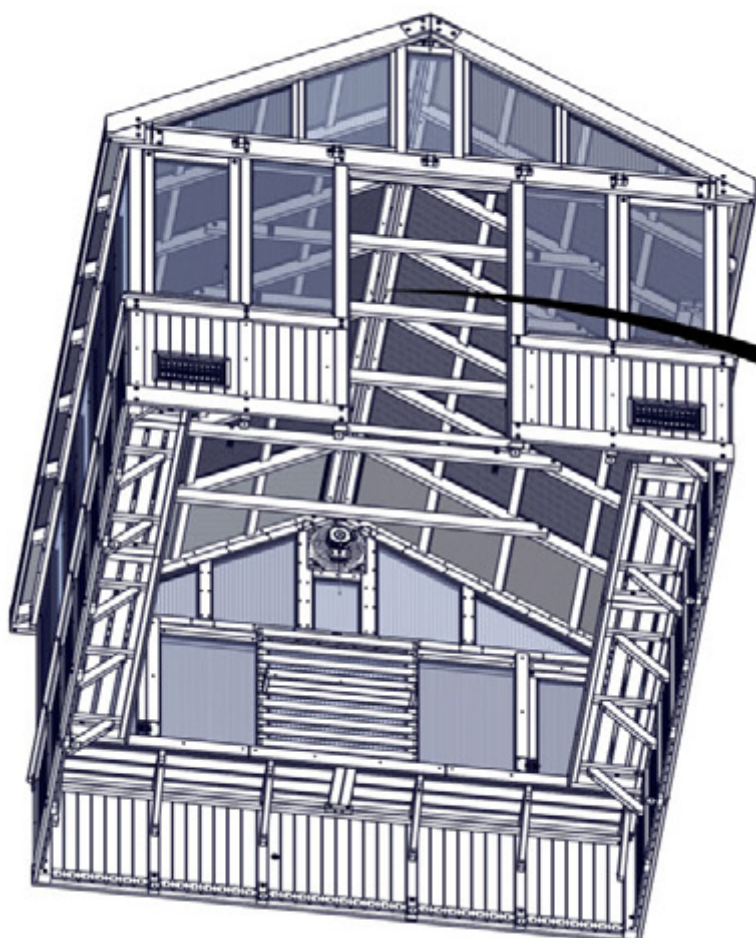
- DEUX ADULTES SONT EXIGÉES POUR CETTE ÉTAPE.
- NE PAS MONTER LE TOIT POUR INSTALLER LE CAPUCHON.
- LE CAPUCHON DE FAÎTAGE EST FAIT POUR L'INSTALLER AVEC UNE ÉCHELLE.
- METTEZ LE CAPUCHON SUR LE HAUT DE FAÎTE JUSQU'À LES DEUX BOUTS SONT POSÉS À L'INTÉRIEUR DES PIGNONS COMME MONTRÉ.
- IL FAUT QUE UNE ADULTE GARDE LE PRESSURE À LA BAISSURE SUR LE CAPUCHON DE FAÎTAGE LORSQUE L'AUTRE ADULTE EST À L'INTÉRIEUR EN ATTACHANT LES VIS.
- INSTALLEZ LES VIS DANS LES TROUS PILOTES DANS LES PANNEAUX AU CAPUCHON DE FAÎTAGE.



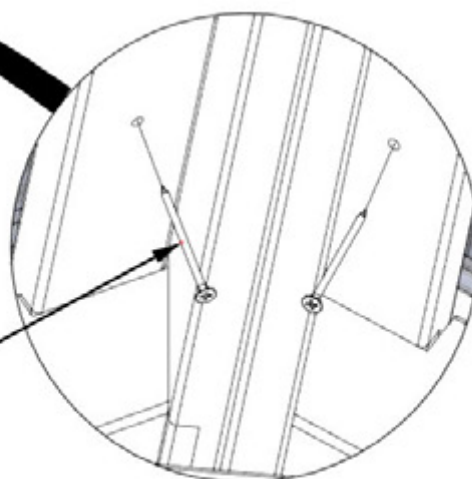
ASSEMBLAGE DU CAPUCHON DE FAÎTAGE



UTILISEZ UN EXTENSEUR DE MÈCHE CRUCIFORME POUR ATTACHER LES VIS



483 (x28)  
VIS - 2 1/4"



# ÉTAPE 157 - ASSEMBLAGE DE TOIT

QTÉ	N° DE PIÈCE	DESCRIPTION
8	H100200	VIS PFH 8x1 1/2 BLK



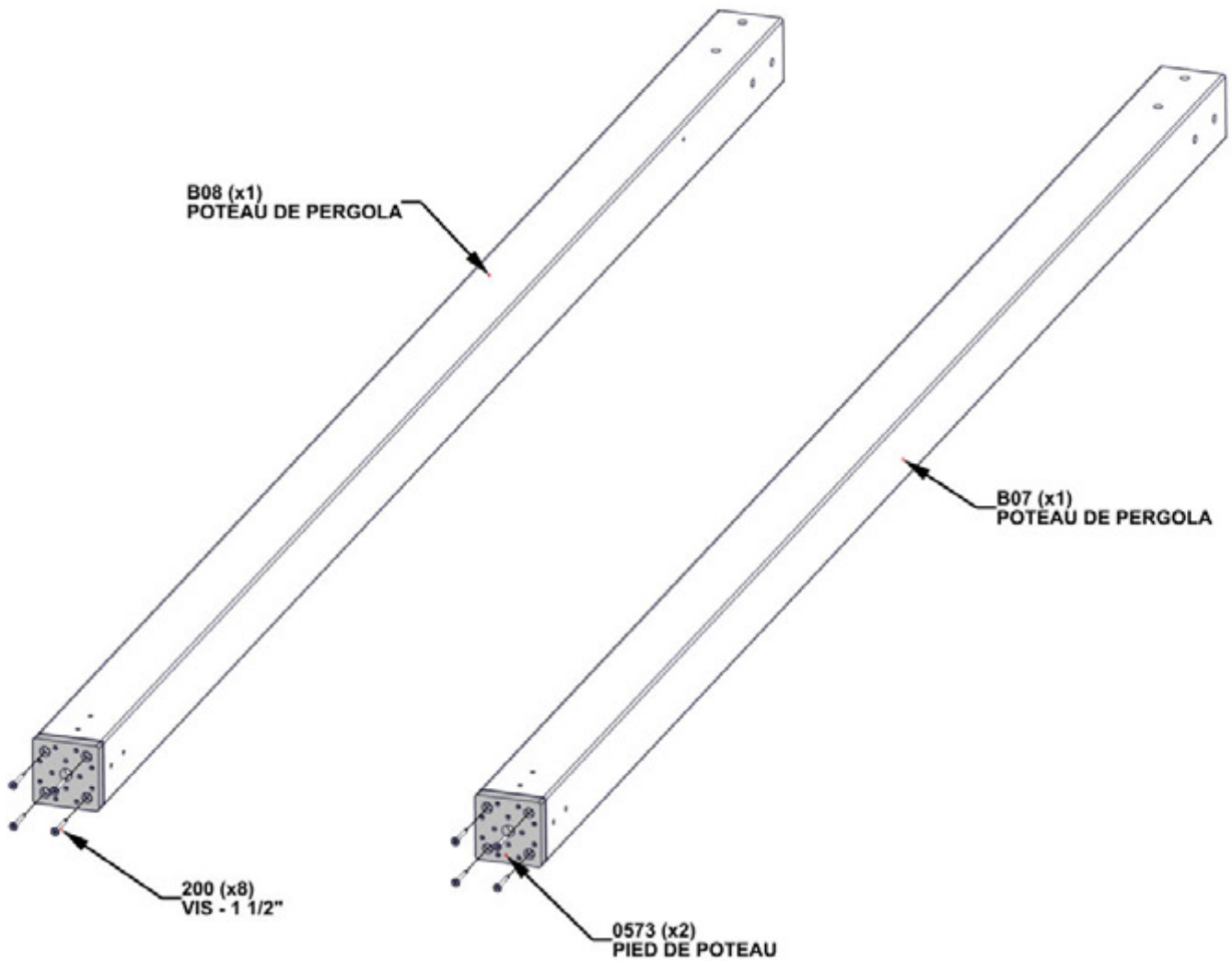
B07 POTEAU DE PERGOLA- W4L19563  
(x1) 3"x3"x86 1/16" (76x76x2186)



A6P00573 PIED DE POTEAU  
(x2)



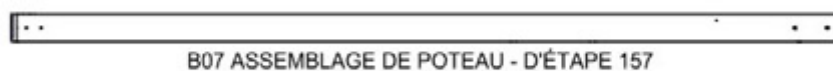
B08 POTEAU DE PERGOLA- W4L19564  
(x1) 3"x3"x86 1/16" (76x76x2186)



**ALIGNEZ LE PIED DE POTEAU ET FORER  
LES TROUS PILOTES DE 3MM  
POUR L'ATTACHEMENT DE QUINCAILLERIE**

# ÉTAPE 158 - ASSEMBLAGE DE TOIT

QTÉ	N° DE PIÈCE	DESCRIPTION
4	H100459	BOULON WH 5/16x1 1/4 BLK
4	H100195	BOULON WH 5/16x2 3/4 BLK
4	H100513	BOULON WH 5/16x4 1/4 BLK
2	H100405	RONDELLE D'ARRÊT EXT 6x15
2	H100792	TIREFOND WH 1/4x3 BLK
12	H100198	ÉCROU D'ARRÊTEXT 8x19
12	H100379	ÉCROU EN T -5/16" BLK



(x1) 1 7/16"x5 1/4"x81 5/8" (36x134x2073)



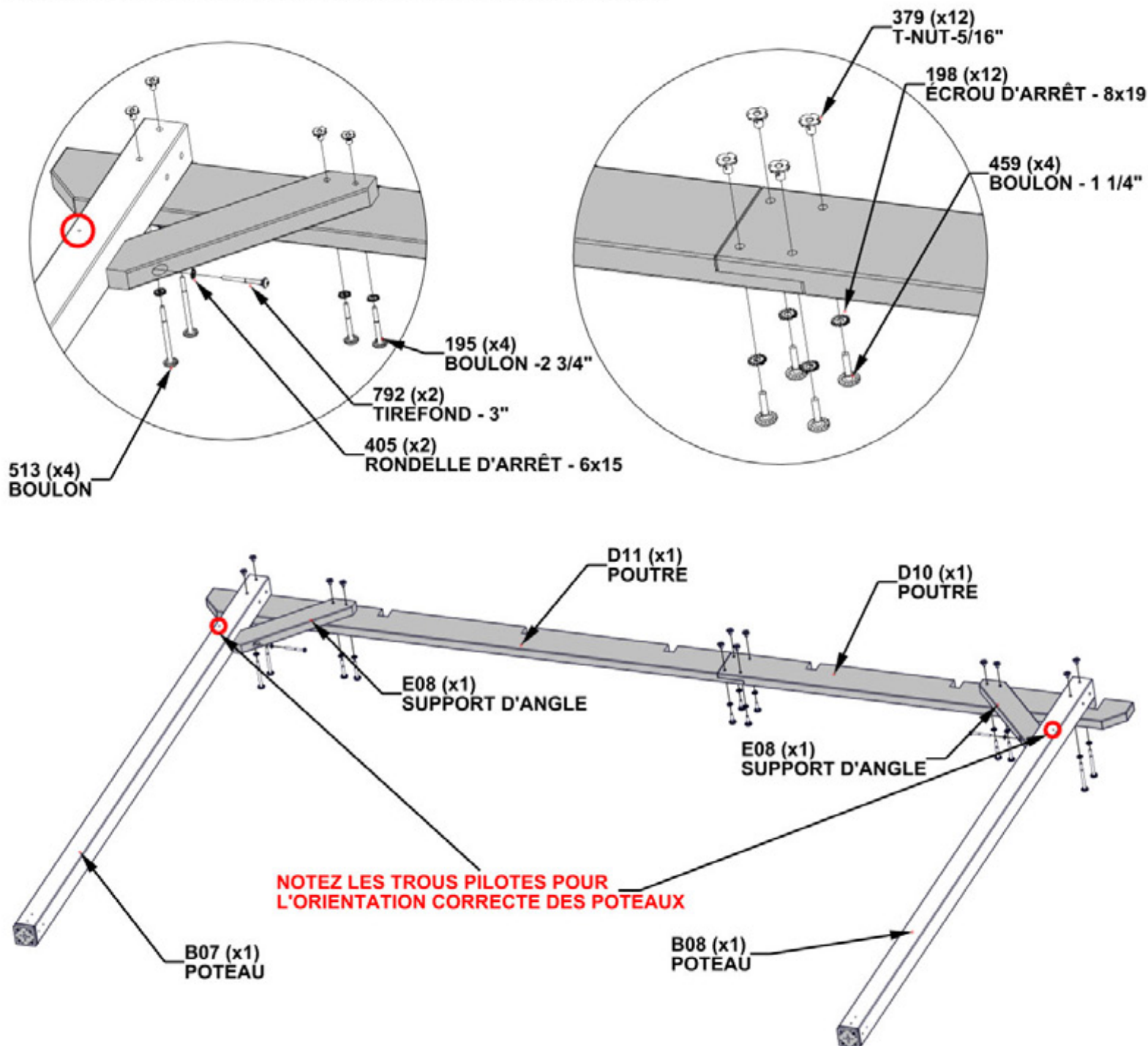
(x1) 1 7/16"x5 1/4"x60 1/4" (36x134x1531)



(x2) 1 7/16"x3 3/8"x18 11/16" (36x86x474)

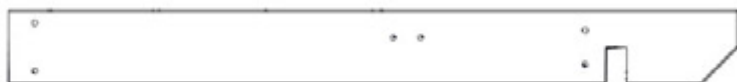
## • INSÉREZ LES ÉCROUS EN T TOUT D'ABORD

- POUR ÉVITER SE FENDEZ LES POTEAUX VEUILLEZ ASSURER QUE LES TIREFONDS VONT DANS LES TROUS PILOTES.
- SI LE BOULON NE S'ENGAGE PAS AVEC L'ÉCROU EN T VEUILLEZ VÉRIFIER SI IL Y A UNE COUCHE DE SCIURE DANS LES TROUS. NETTOYER AVEC UN TOURNEVIS LONG SI IL Y A BESOIN.



# ÉTAPE 159 - ASSEMBLAGE DE TOIT

QTÉ	N° DE PIÈCE	DESCRIPTION
4	H100195	BOULON WH 5/16x2 3/4 BLK
4	H100513	BOULON WH 5/16x4 1/4 BLK
4	H100405	RONDELLE D'ARRÊT EXT 6x15
8	H100198	RONDELLE D'ARRÊT EXT 8x19
4	H100792	TIREFOND WH 1/4x3 BLK
8	H100379	ÉCROU D'ARRÊT-5/16" BLK



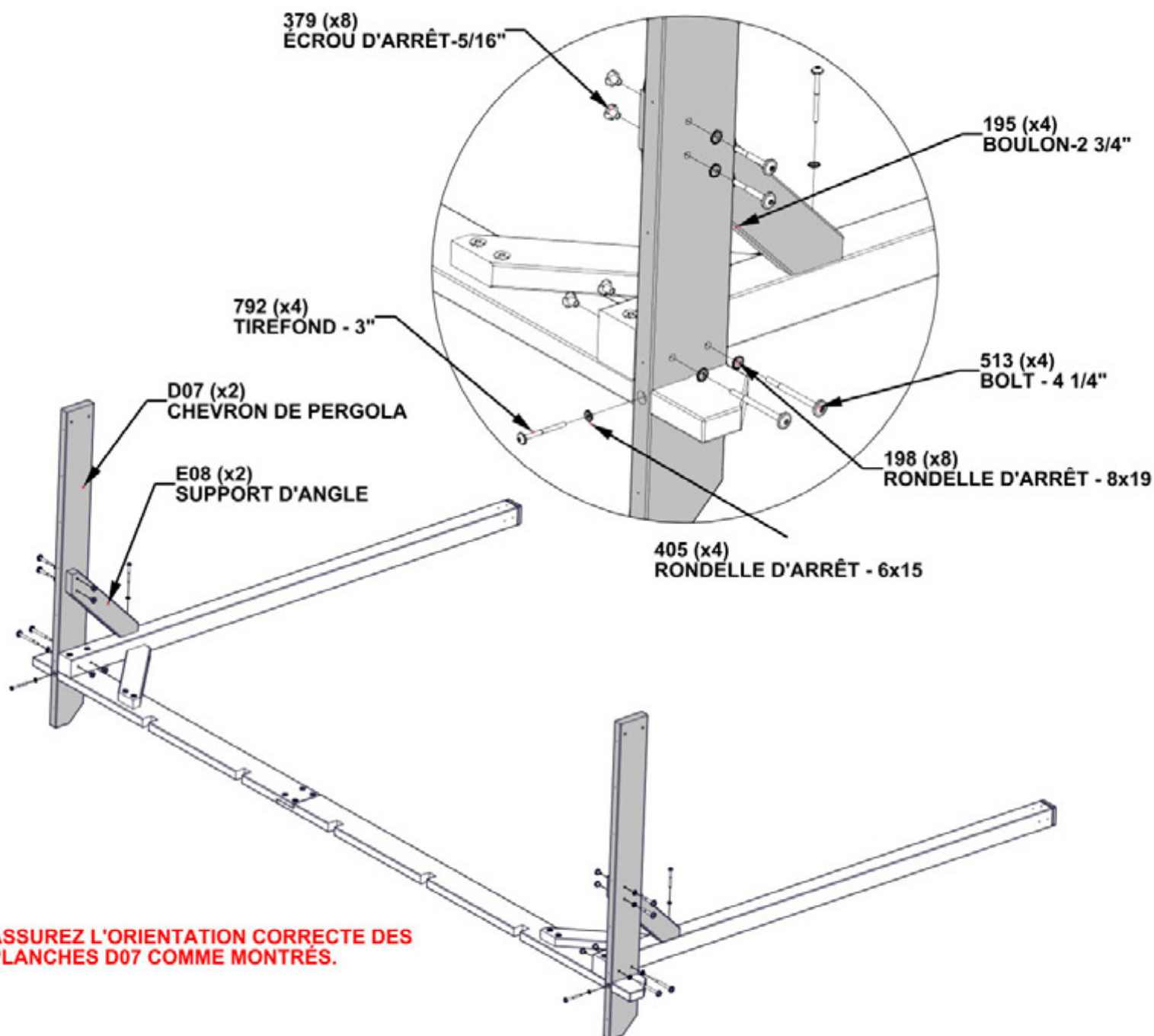
D07 CHEVRON DE PERGOLA- W4L19560  
(x2) 1 7/16"x5 1/4"x52 1/16" (36x134x1322)



E08 SUPPORT D'ANGLE- W4L19565  
(x2) 1 7/16"x3 3/8"x18 11/16" (36x86x474)

**• INSÉREZ LES ÉCROUS EN T TOUT D'ABORD.**

- POUR ÉVITER SE FENDEZ LES POTEAUX VEUILLEZ ASSURER QUE LES TIREFONDS VONT DANS LES TROUS PILOTES.
- SI LE BOULON NE S'ENGAGE PAS AVEC L'ÉCROU EN T VEUILLEZ VÉRIFIER SI IL Y A UNE COUCHE DE SCIURE DANS LES TROUS. NETTOYER AVEC UN TOURNEVIS LONG SI IL Y A BESOIN.



**ASSUREZ L'ORIENTATION CORRECTE DES PLANCHES D07 COMME MONTRÉS.**

**ÉQUERREZ LES POTEAUX À LA POUTRE ET SERREZ TOUT QUINCAILLERIE AU MAXIMUM**

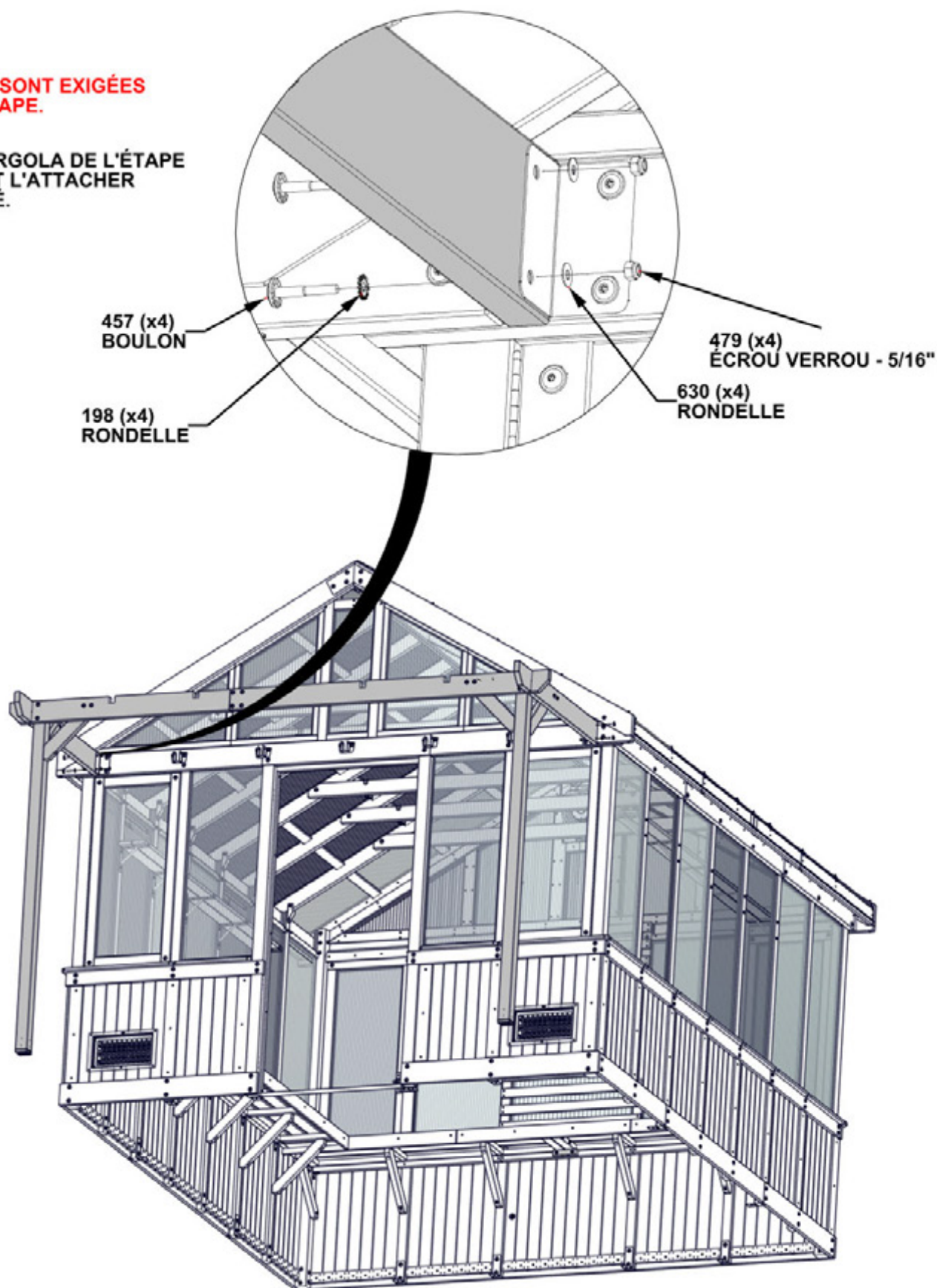


# ÉTAPE 160 - ASSEMBLAGE DE PERGOLA

QTÉ	N° DE PIÈCE	DESCRIPTION
4	H100457	BOULON WH 5/16x2 BLK
4	H100630	RONDELLE PLATE 8x19 BLK
4	H100198	RONDELLE VERROU EXT 8x19
4	H100479	ÉCROU VERROU 5/16 BLK

**DEUX ADULTES SONT EXIGÉES  
POUR CETTE ÉTAPE.**

**RÉVÉLEZ LA PERGOLA DE L'ÉTAPE  
PRÉCÉDENTE ET L'ATTACHER  
COMME MONTRÉ.**

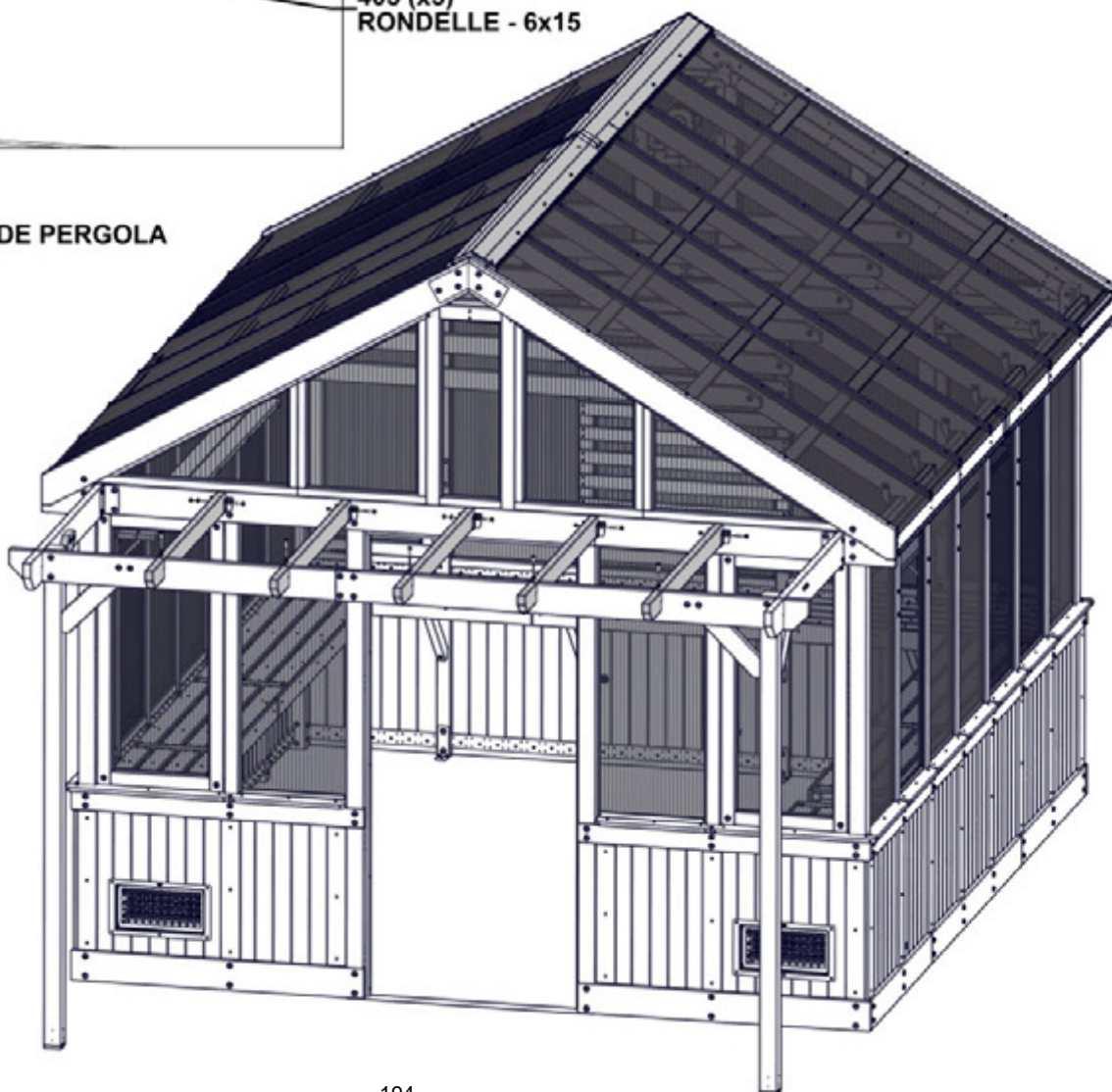
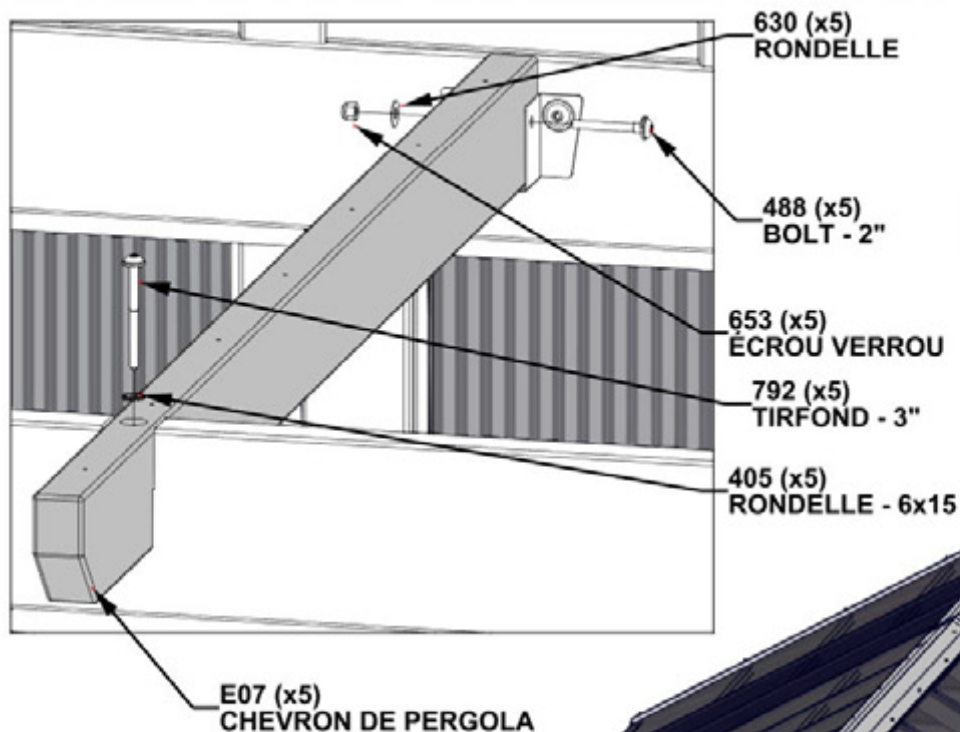


# ÉTAPE 161 - ASSEMBLAGE DE PERGOLA

QTÉ	N° DE PIÈCE	DESCRIPTION
5	H100488	BOULON WH 1/4x2 BLK
5	H100630	RONDELLE PLATE 8x19 BLK
5	H100405	RONDELLE VERROU EXT 6x15
5	H100792	TIRFOND WH 1/4x3 BLK
5	H100653	ÉCROU VERROU 1/4 BLK



E07 CHEVRON DE PERGOLA- W4L19561  
(x5) 1 7/16"x3 3/8"x52 1/16" (36x86x1322)



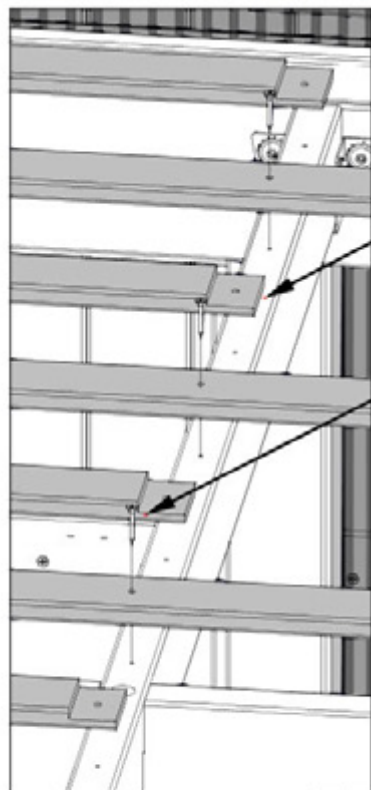
# ÉTAPE 162 - ASSEMBLAGE DE PERGOLA

QTÉ	N° DE PIÈCE	DESCRIPTION
28	H100387	VIS PFH 8x1 1/4 BLK



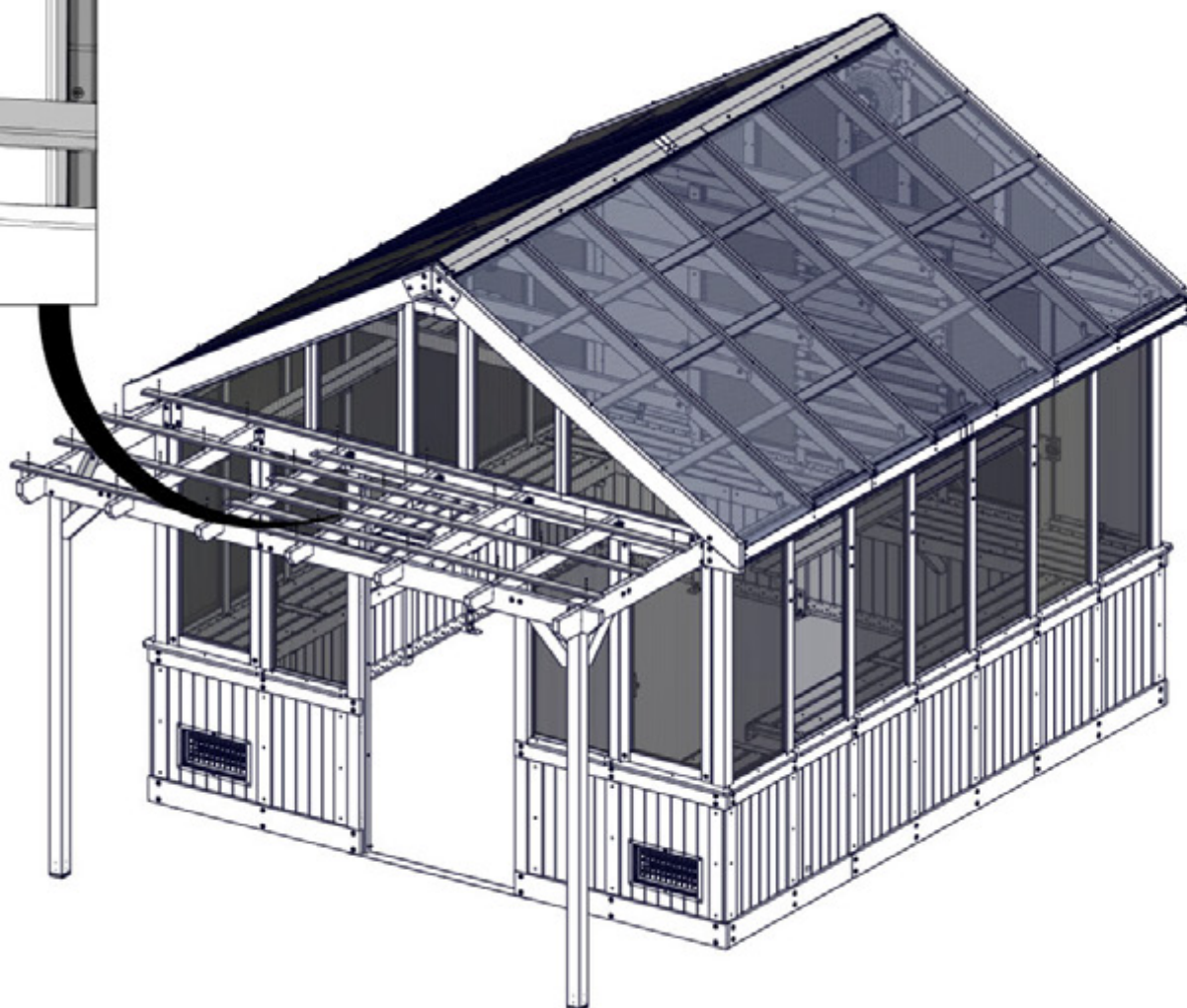
N04 PANNE DE PERGOLA- W4L19977  
(x7) 5/8"x2 3/8"x89 7/16" (16x60x2272)

- ALTERNEZ L'ORIENTATION DE 3S PLANCHES N04 COMME MONTRÉ.
- ATTACHEZ LES PANNEAUX EN UTILISANT LES TROUS PILOTES DANS LES CHEVRONS DE PERGOLA.



N04 (x7)  
PANNE DE PERGOLA

387 (x28)  
VIS - 1 1/4"



# ÉTAPE 163 - ASSEMBLAGE DE PERGOLA

QTÉ	N° DE PIÈCE	DESCRIPTION
21	H100387	VIS PFH 8x1 1/4 BLK

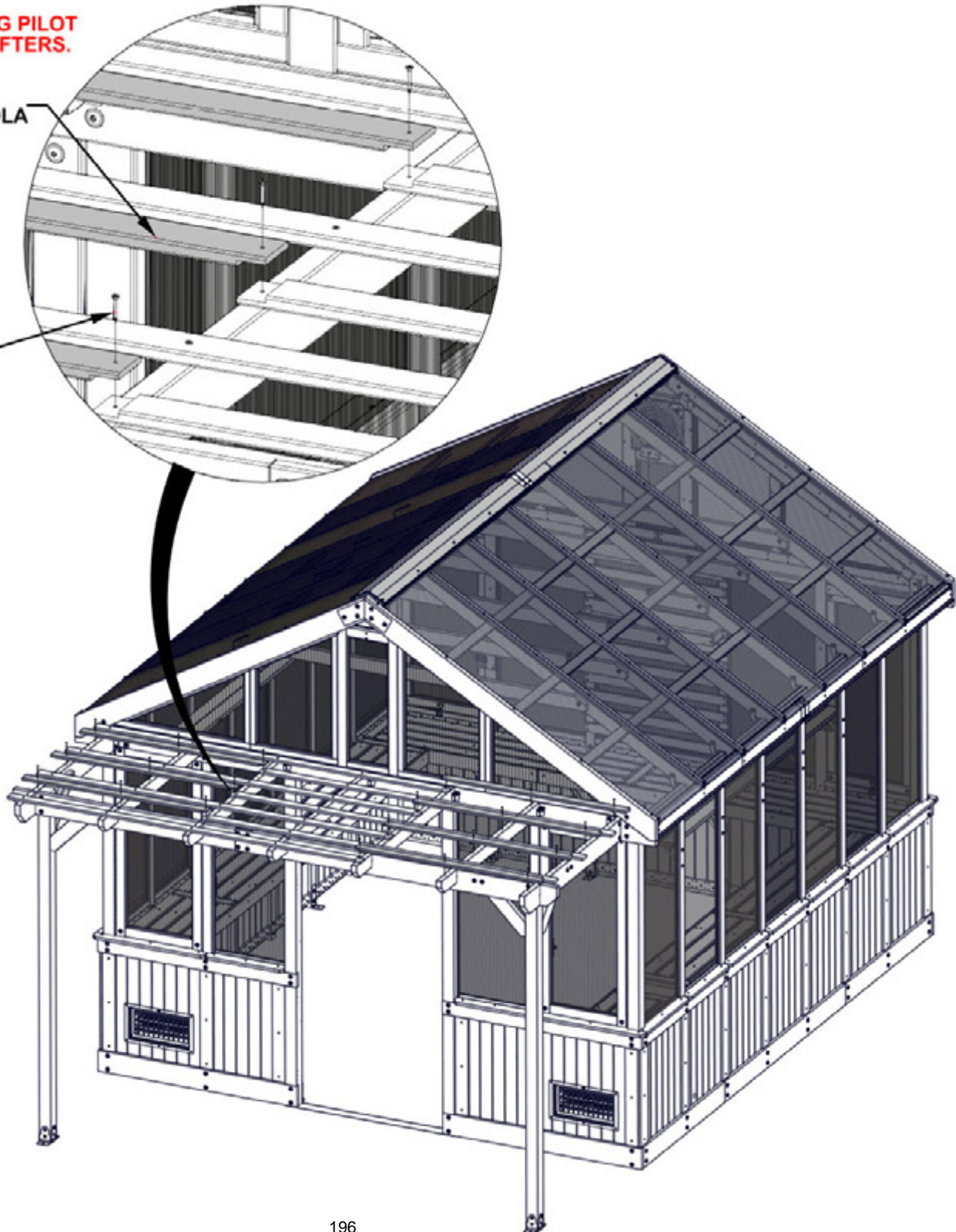


N11 PANNE DE PERGOLA - W4L19978  
(x7) 5/8"x2 3/8"x46 3/4" (16x60x1188)

• ATTACH PURLINS USING PILOT HOLES IN PERGOLA RAFTERS.

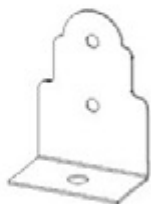
N11 (x7)  
PANNE DE PERGOLA

387 (x21)  
VIS



# ÉTAPE 164 - ASSEMBLAGE DE PERGOLA

QTÉ	N° DE PIÈCE	DESCRIPTION
16	H100460	TIREFOND WH 1/4x1 BLK

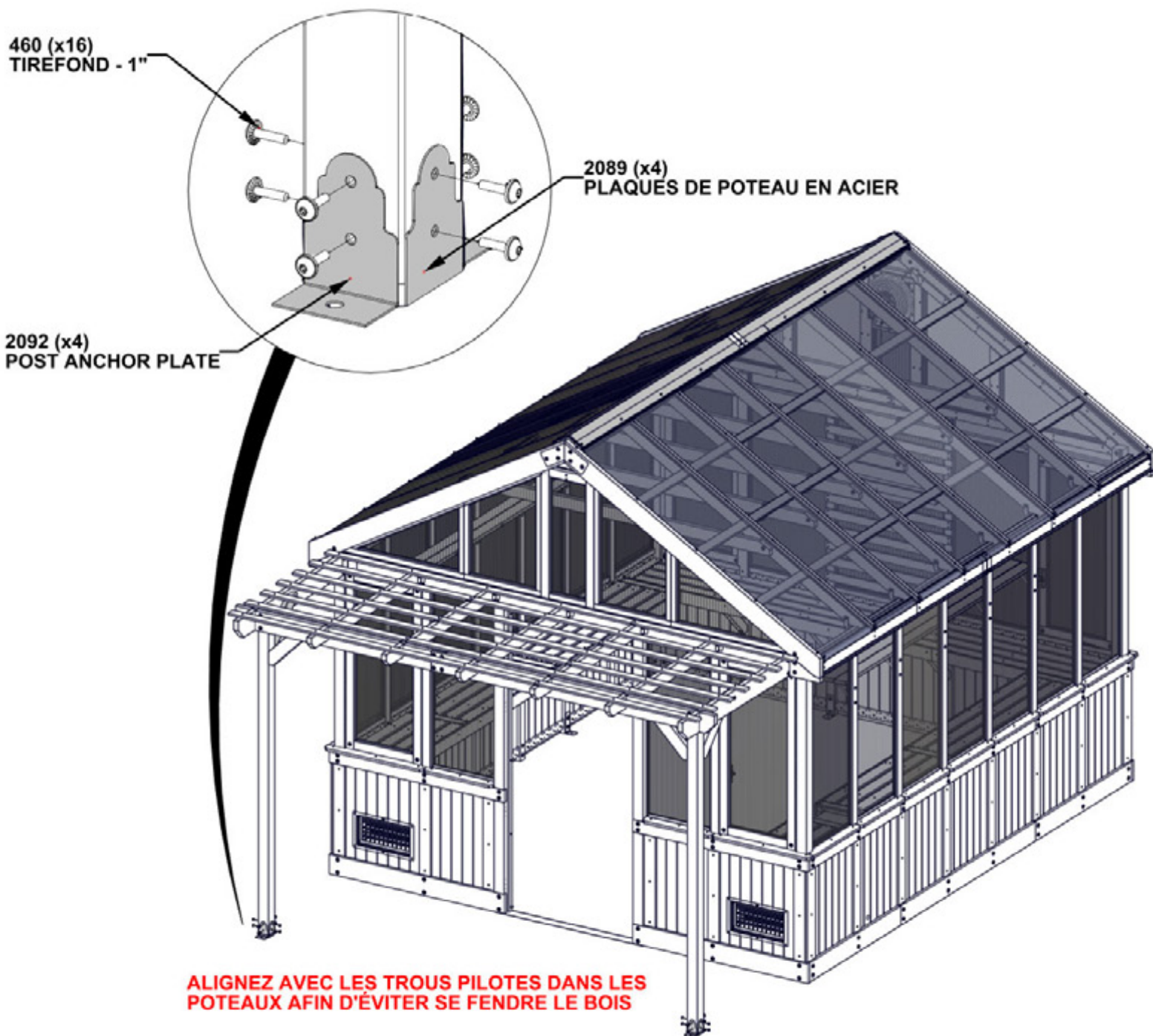


A4M02092 PLAQUES D'ANCRAGE DE POTEAU  
(x4)



A4M02089 PLAQUES DE POTEAU EN ACIER  
(x4)

- 2092 LES PLAQUES D'ANCRAGE DE POTEAU S'ATTACHENT SUR LES AVANTS ET LES ARRIÈRES DES POTEAUX.
- 2089 LES PLAQUES DE POTEAU EN ACIER S'ATTACHENT SUR LES DEUX CÔTÉS DU POTEAU.



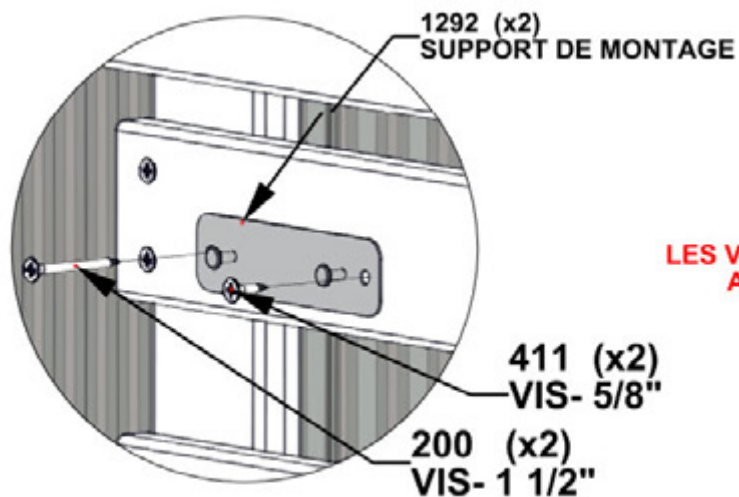
# ÉTAPE 165 - ASSEMBLAGE DU MUR ARRIÈRE

QTÉ	N° DE PIÈCE	DESCRIPTION
2	H100200	VIS PFH 8x1 1/2 BLK
2	H100411	VIS PFH 8x5/8 BLK



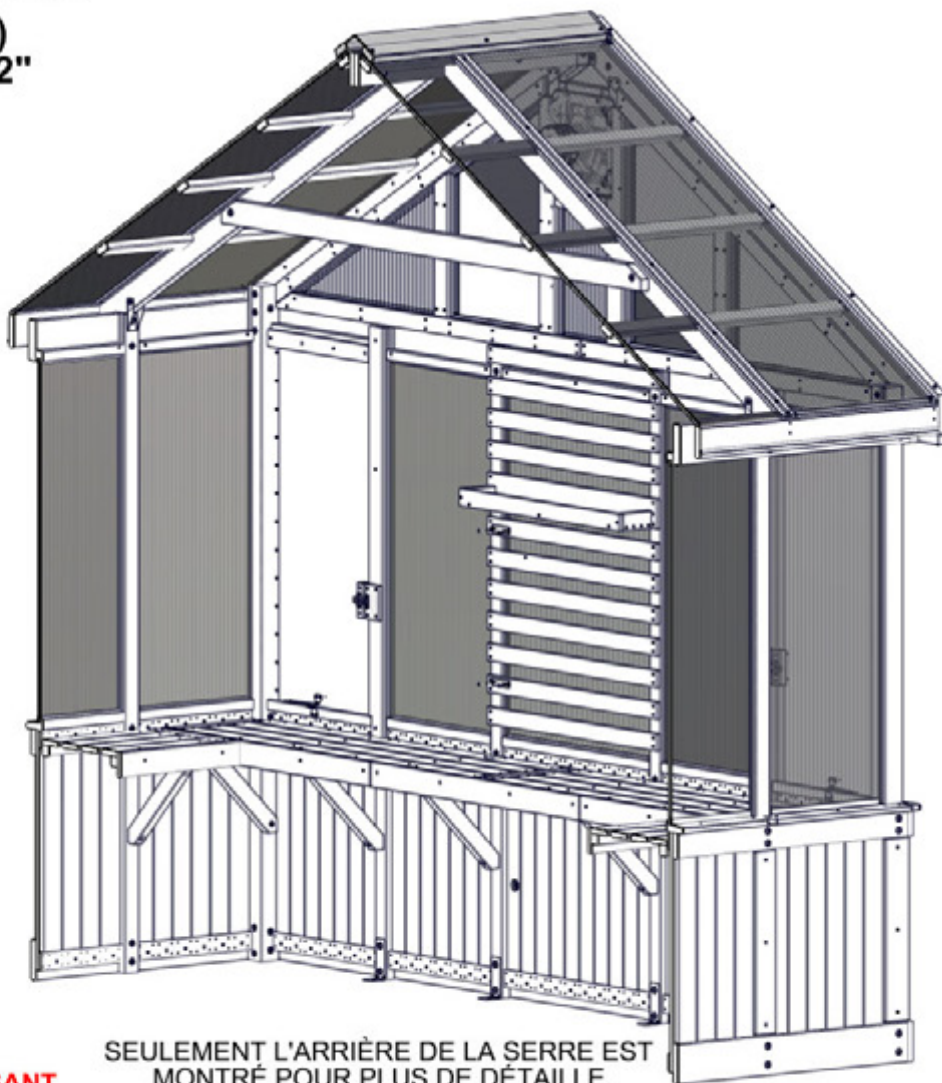
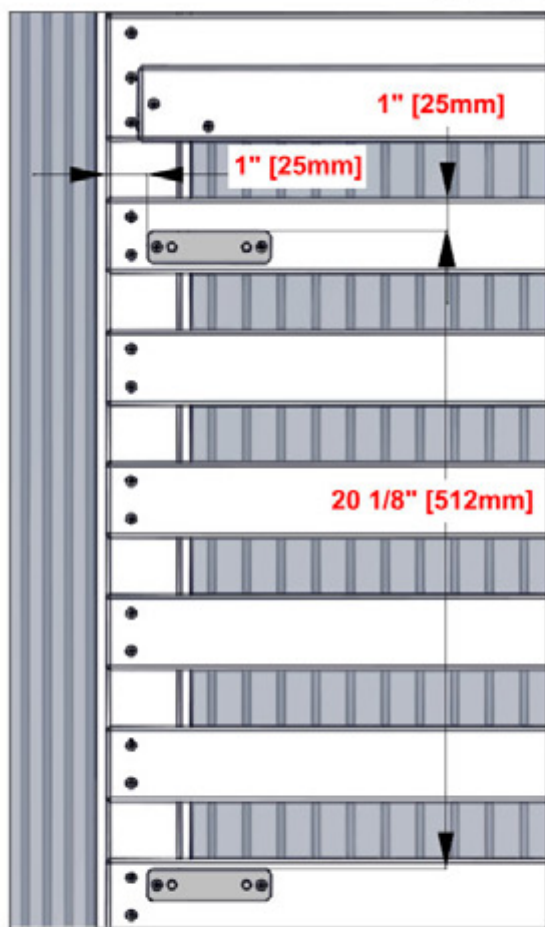
A4M01292 SUPPORT DE MONTAGE (x2)

INCLUS AVEC LA BOÎTE ELECTRIQUE



- FOREZ DES TROUS PILOTES EN UTILISANT UNE MÈCHE DE 3MMT.
- UTILISEZ LES SUPPORTS DE MONTAGE ET LES DIMENSIONS COMME UN NIVEAU.

**LES VIS PLUS LONGUES ATTACHENT AUX SUPPORTS VERTICAUX**



SEULEMENT L'ARRIÈRE DE LA SERRE EST MONTRÉ POUR PLUS DE DÉTAILLE.

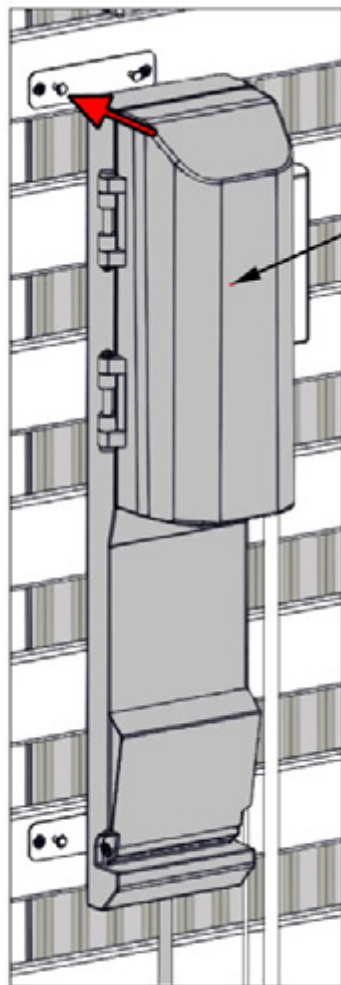
**ATTACHEZ LES SUPPORTS EN UTILISANT LES DIMENSIONS INDICUÉES**

# ÉTAPE 166 - ASSEMBLAGE DU MUR ARRIÈRE

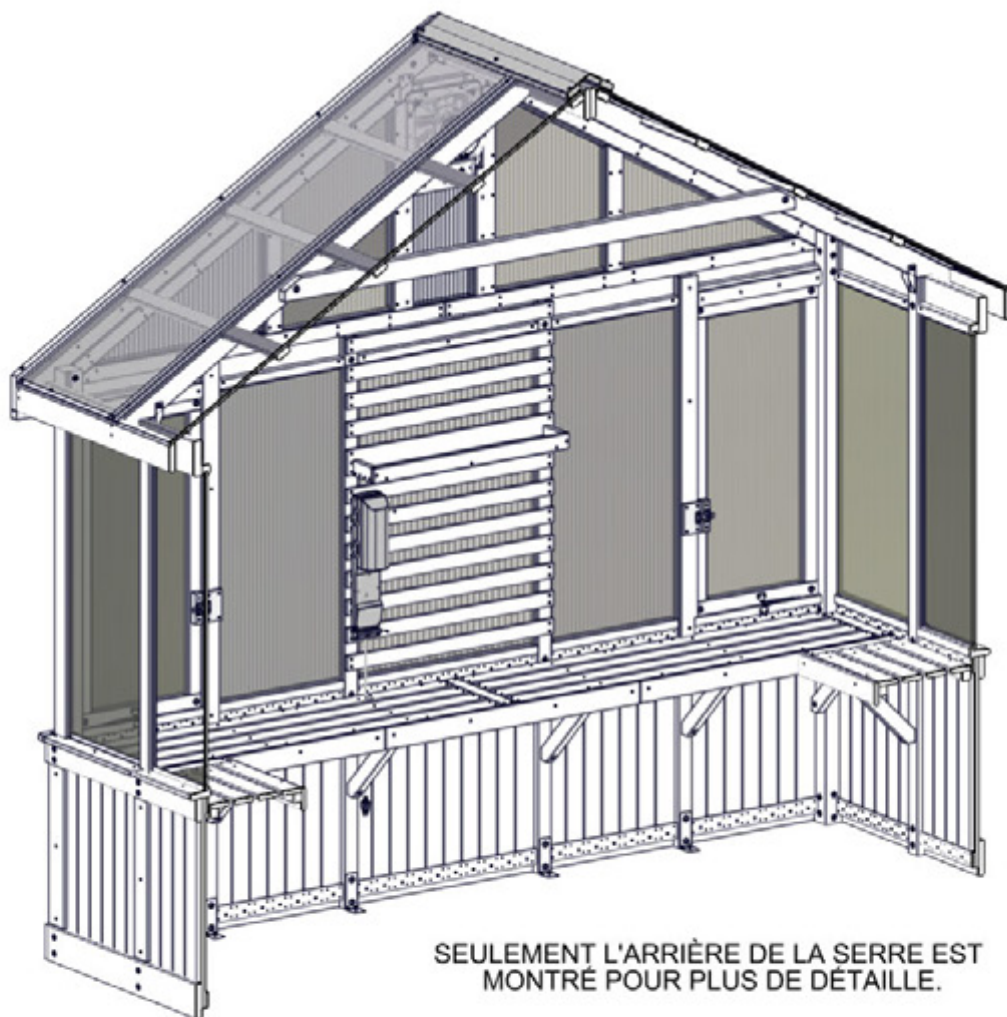


9205413 BOÎTE ÉLECTRIQUE  
(x1)

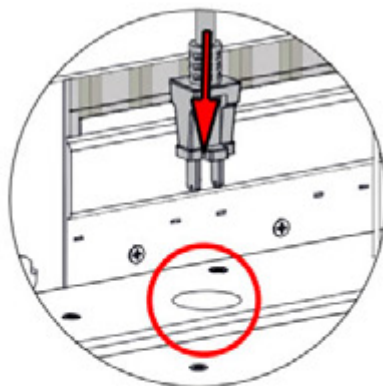
ACCROCHEZ LA BOÎTE ÉLECTRIQUE SUR LES SUPPORTS DE MONTAGE PUIS FAIRE PASSER LA CÂBLE ÉLECTRIQUE À TRAVERSE LE TROU DANS LA TABLE COMME MONTRE.



5413 (x1)  
BOÎTE ÉLECTRIQUE



SEULEMENT L'ARRIÈRE DE LA SERRE EST MONTRE POUR PLUS DE DÉTAILLE.



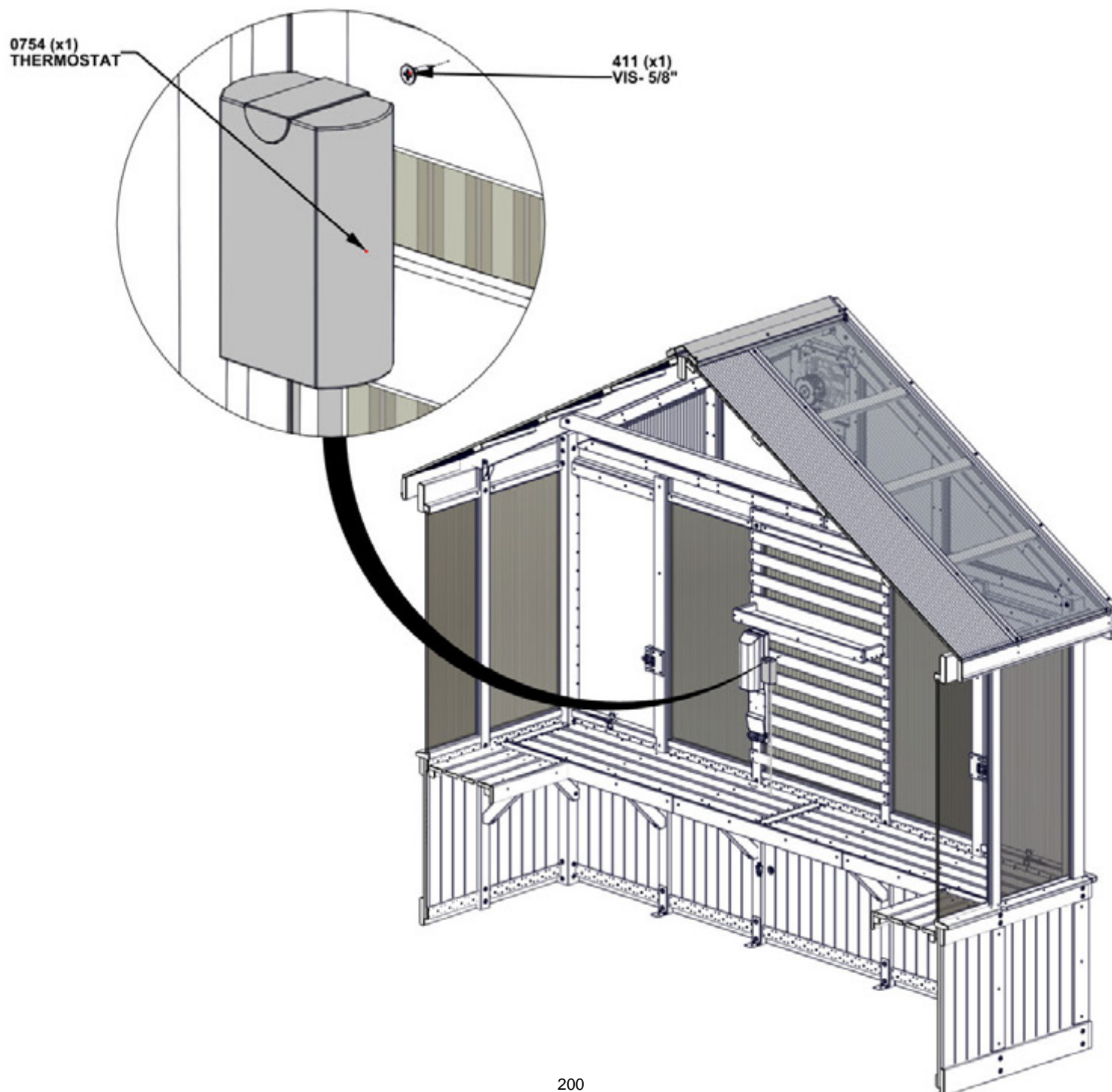
## ÉTAPE 167 - ASSEMBLAGE DU MUR ARRIÈRE

QTE	N° DE PIÈCE	DESCRIPTION
1	H100411	VIS PFH 8x5/8 BLK



A6P00754 THERMOSTAT  
(x1)

- TROUVEZ LE THERMOSTAT DANS VOTRE LIEU CHOISI PAS TRÈS LOIN DE LA BOÎTE ÉLECTRIQUE.
- INSTALLEZ LA VIS EN LA LAISSANT PARTIELLEMENT SORTIE PUIS ACCROCHER LE THERMOSTAT.
- ACCROCHEZ LA SONDE DANS UN LIEU ÉLEVÉ.
- CONSULTEZ LE MANUEL DU THERMOSTAT POUR LES INSTRUCTIONS.



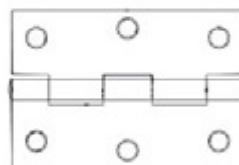


# ÉTAPE 168 - ASSEMBLAGE DE PORTE

QTÉ	N° DE PIÈCE	DESCRIPTION
12	H100385	VIS PFH 8x1 BLK

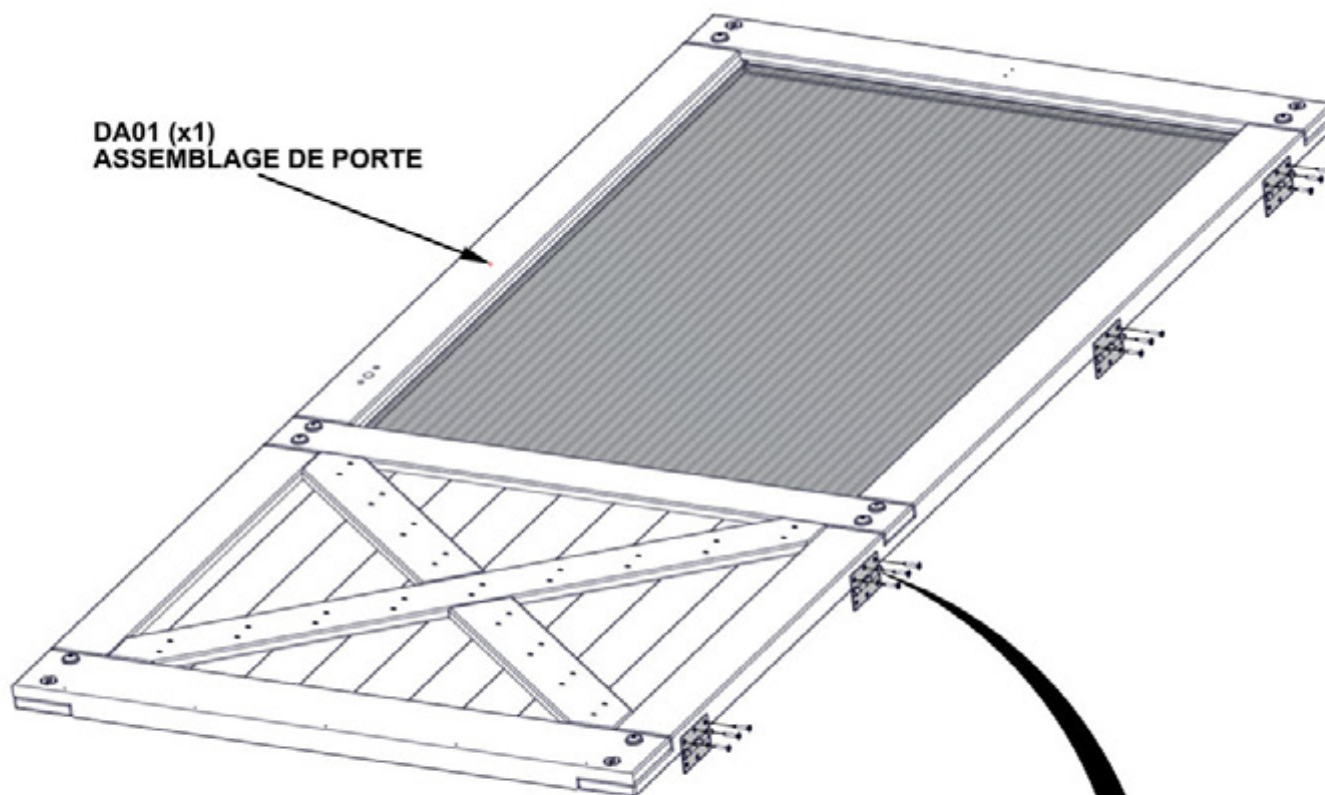


DA01 ASSEMBLAGE DE PORTE - W2A04009  
(x1) 1 7/8"x36 9/16"x80" (48x928x2032)



A4M00557 GOND  
(x4)

**ALIGNEZ LES TROUS PILOTES DANS LES GONDS AVEC LES TROUS PILOTES SUR LA PORTE**



DA01 (x1)  
ASSEMBLAGE DE PORTE

L'ARRIÈRE DE LA PORTE - LE CÔTÉ AVEC LE SUPPORT X

**METTEZ LA PORTE Tourné VERS  
LE HAUT COMME MONTRE  
PUIS ATTACHEZ LES GONDS.**

**L'ORIENTATION CORRECTE DES GONDS EST CRUCIALE**

0557 (x4)  
GOND

385 (x12)  
VIS - 1"

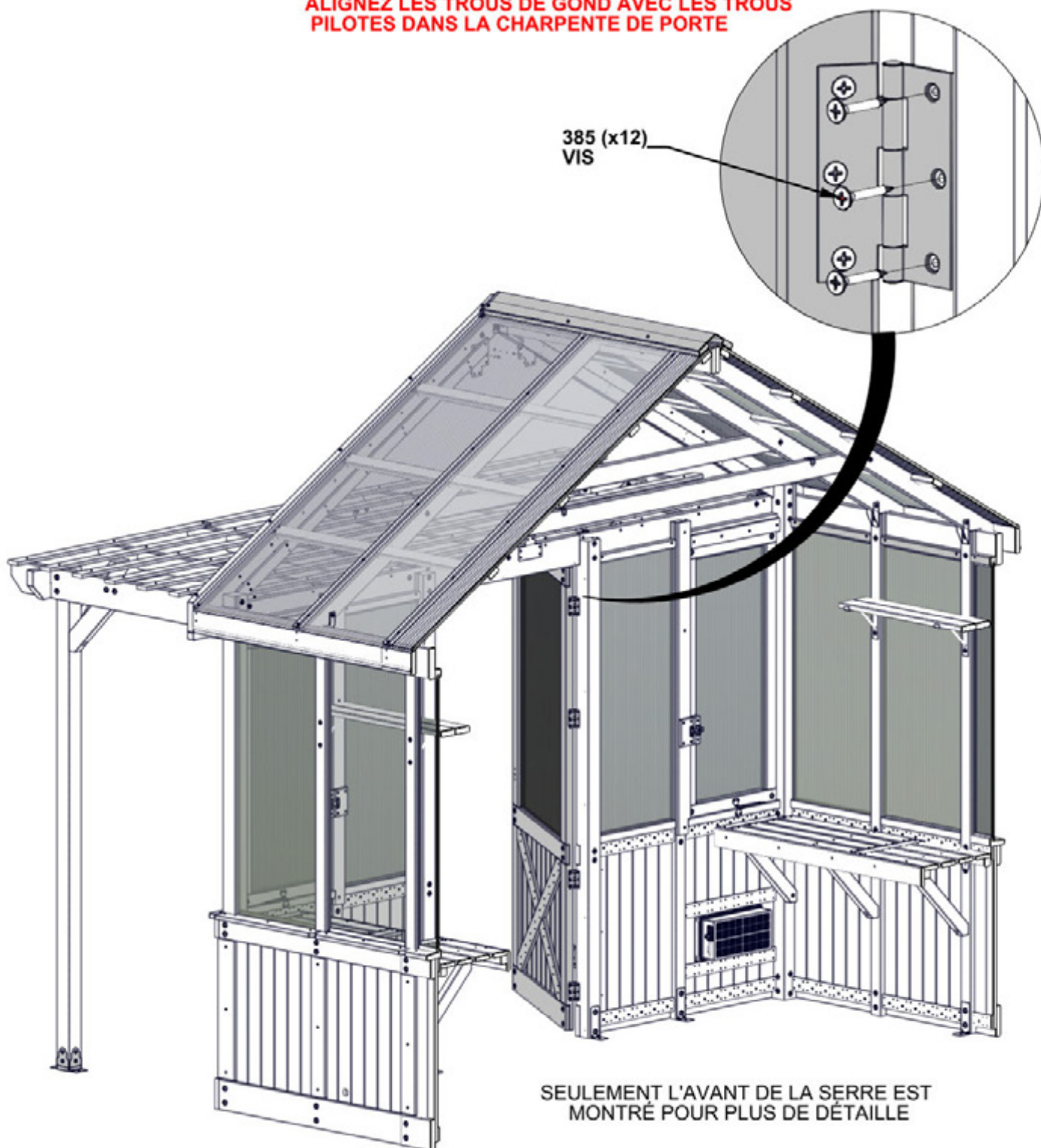
# ÉTAPE 169 - ASSEMBLAGE DE PORTE

QTÉ	N° DE PIÈCE	DESCRIPTION
12	H100385	VIS PFH 8x1 BLK

ELEVEZ LA PORTE EN PLACE ET L'ATTACHER COMME MONTRÉ

**ALIGNEZ LES TROUS DE GOND AVEC LES TROUS PILOTES DANS LA CHARPENTE DE PORTE**

385 (x12)  
VIS



SEULEMENT L'AVANT DE LA SERRE EST  
MONTRÉ POUR PLUS DE DÉTAILLE

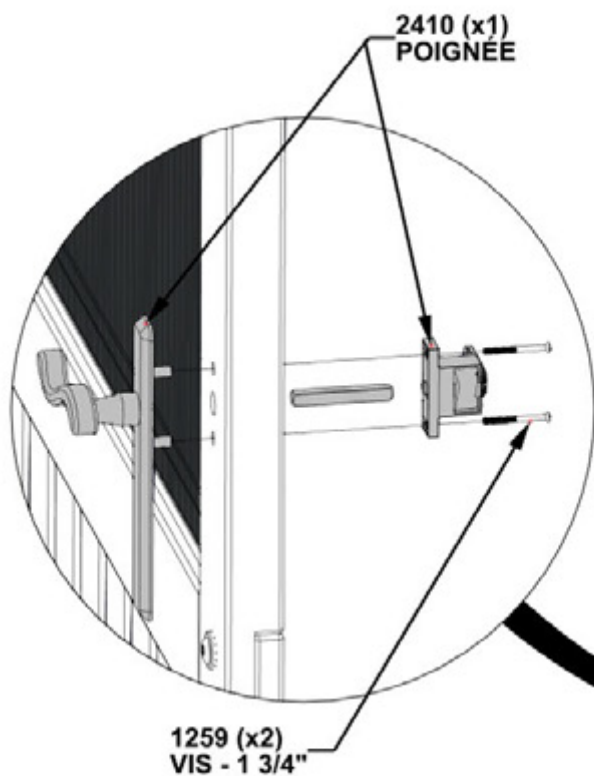
# ÉTAPE 170 - ASSEMBLAGE DE PORTE



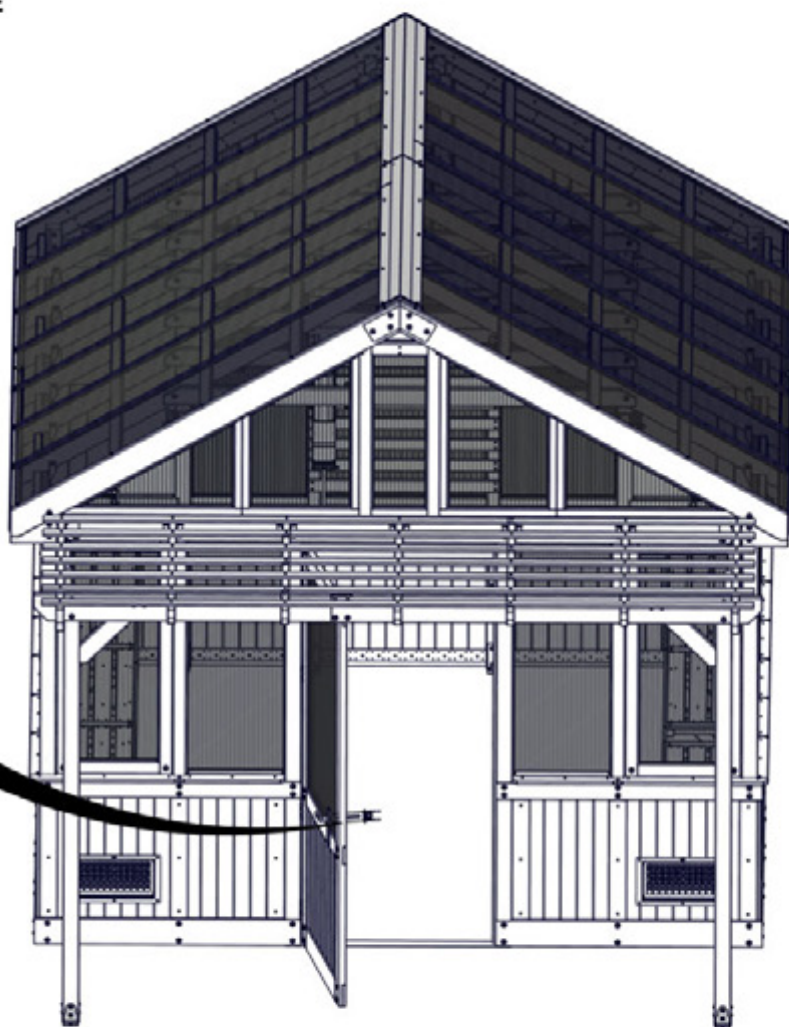
A4M02410 POIGNÉE  
(x1)

QTÉ	N° DE PIÈCE	DESCRIPTION
2	H101259	VIS POH 8x1 3/4 SS

VÉRIFIER D'AVOIR L'ORIENTATION CORRECTE  
DE LA POIGNÉE COMME MONTRÉ



**UTILISEZ UN TOURNEVIS.  
VEUILLEZ DE NE PAS SERRER TROP FORT.**

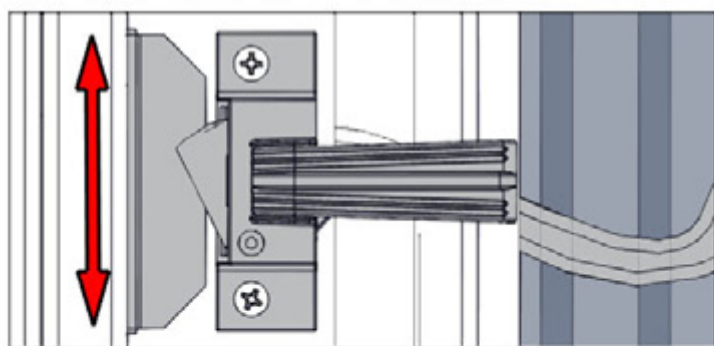
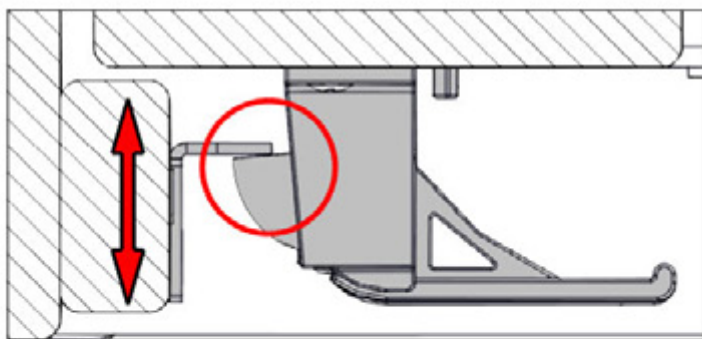


# ÉTAPE 171 - ASSEMBLAGE DE PORTE

QTÉ	N° DE PIÈCE	DESCRIPTION
2	H101260	VIS PRH 8x1 1/4 BLK



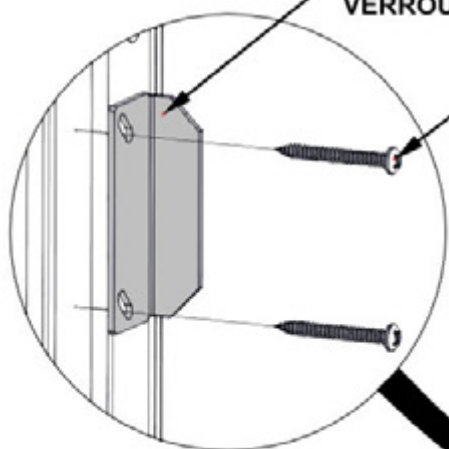
A4M02410 VERROU DE POIGNEE DE PORTE  
(x1)



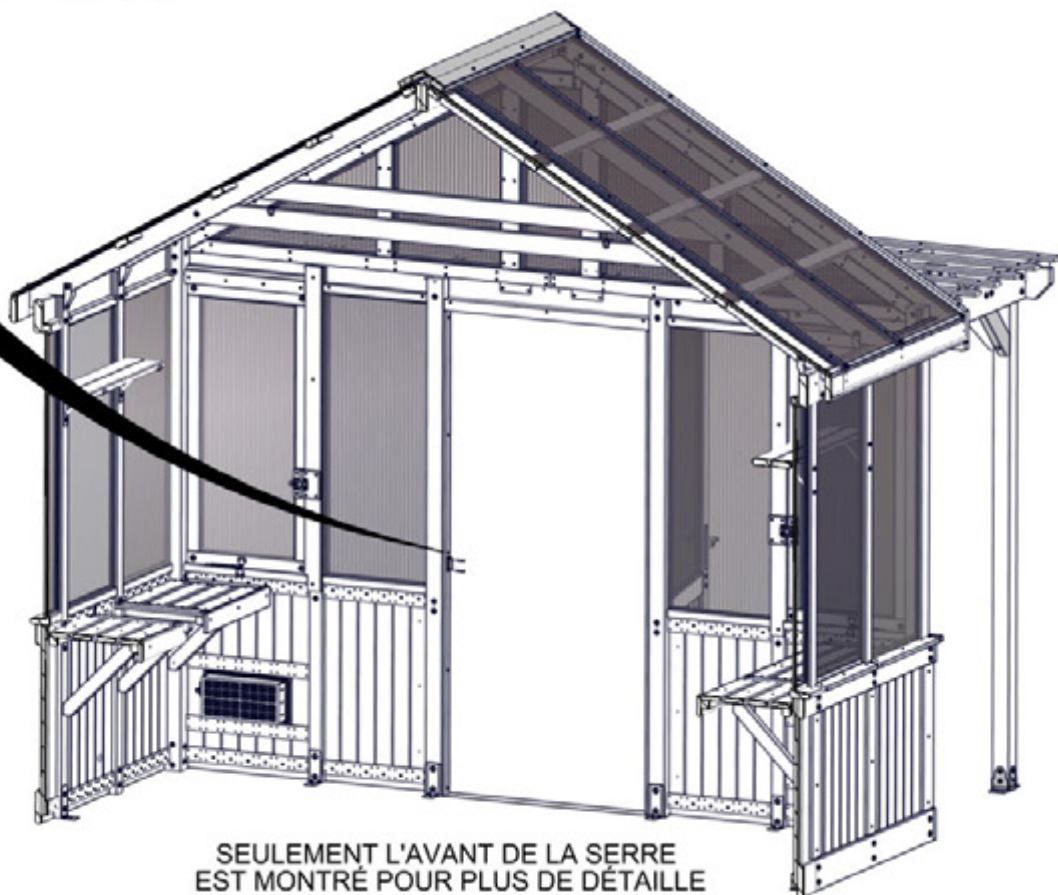
**AVEC LA PORTE FERMÉE POSITIONNER LE VERROU DE PORTE COMME MONTRÉ. AJUSTEZ DE L'AVANT À L'ARRIÈRE POUR S'ASSURER QUE LE VERROU FASSE CONTACT AVEC LA POIGNEE. AJUSTEZ DE HAUT EN BAS POUR VÉRIFIER QUE LE VERROU EST CENTRÉ AVEC LA POIGNEE. MARQUEZ LES EMPLACEMENTS DU TROU FENDU ET FOREZ UN TROU AVEC UNE MÈCHE DE 3MM**

2410 (x1)  
VERROU

1260 (x2)  
VIS - 1 1/4"



ATTACHEZ EN UTILISANT  
LES TROUS PILOTES



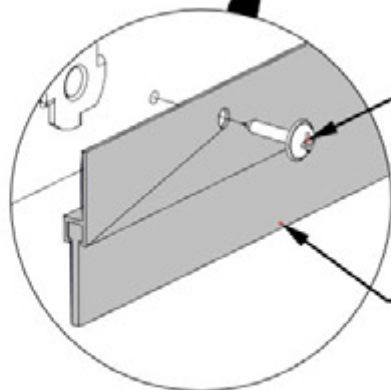
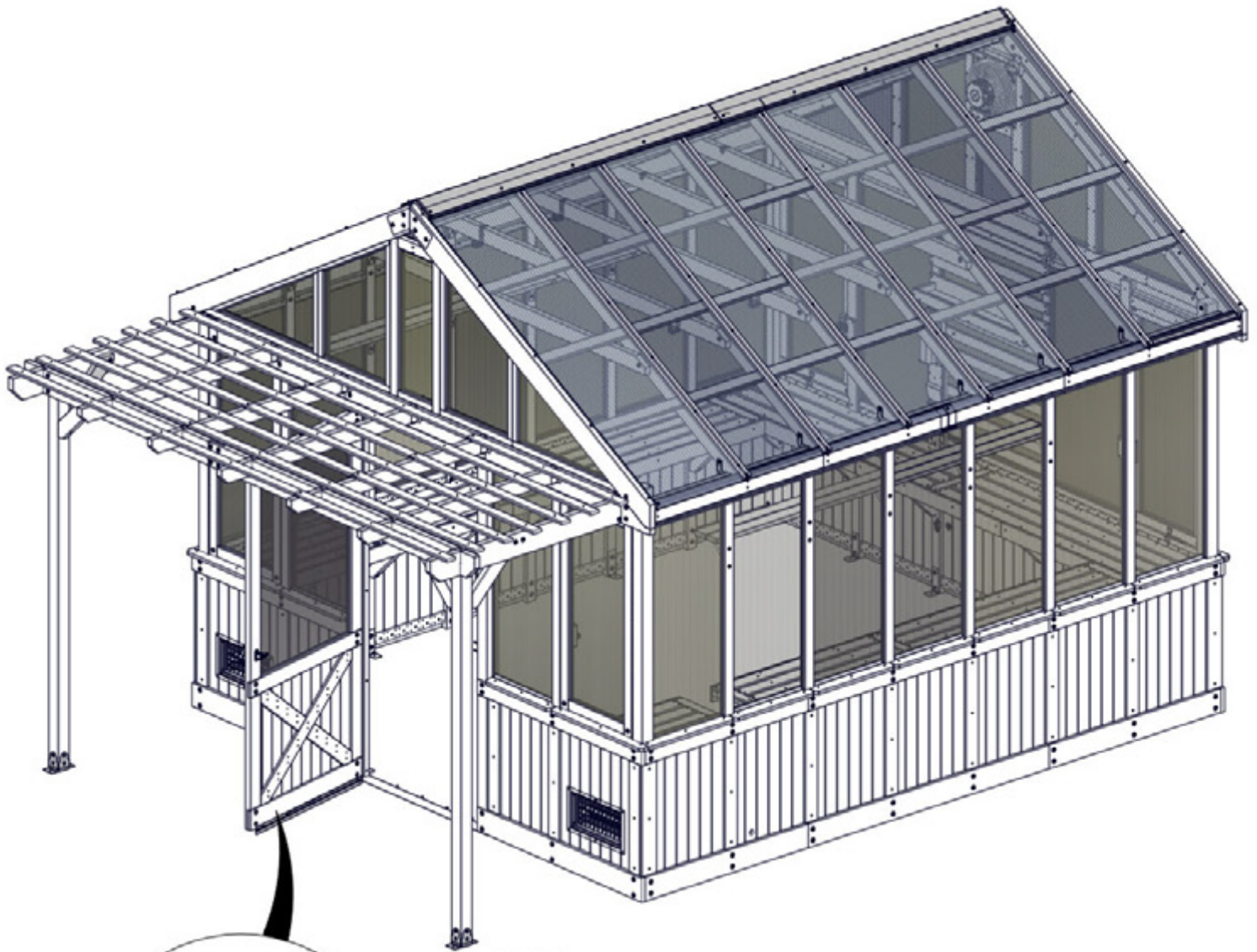
SEULEMENT L'AVANT DE LA SERRE  
EST MONTRÉ POUR PLUS DE DÉTAILLE

# ÉTAPE 172 - ASSEMBLAGE DE PORTE

QTÉ	N° DE PIÈCE	DESCRIPTION
5	H100202	VIS PWH 8x5/8 BLK



A4M02532 BAS-DE-PORTS  
(x1)



202 (x5)  
VIS - 5/8"

**ATTACHEZ LE SUPPORT DE CÔTÉ RESSORT À LA  
PORTE EN UTILISANT LES TROUS PILOTES**

2532 (x1)  
BAS-DE-PORTS

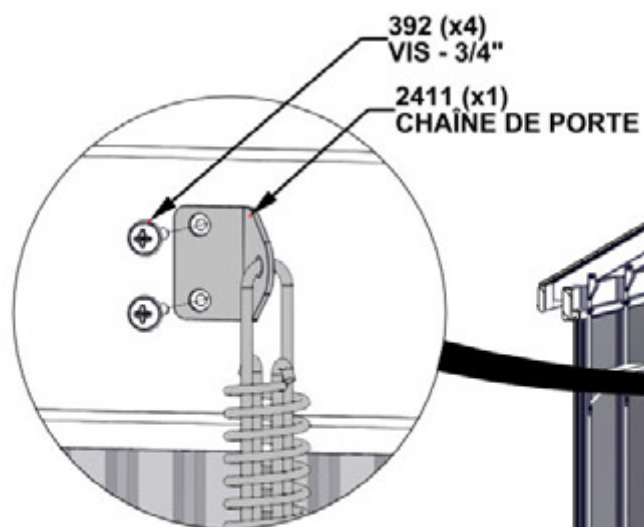
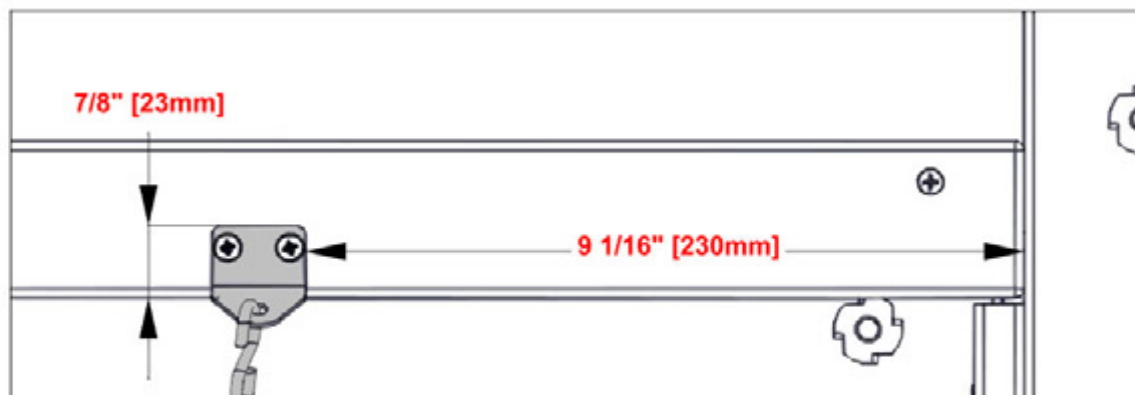
# ÉTAPE 173 - ASSEMBLAGE DE PORTE

QTÉ	N° DE PIÈCE	DESCRIPTION
4	H100392	VIS PWH 8x3/4 BLK

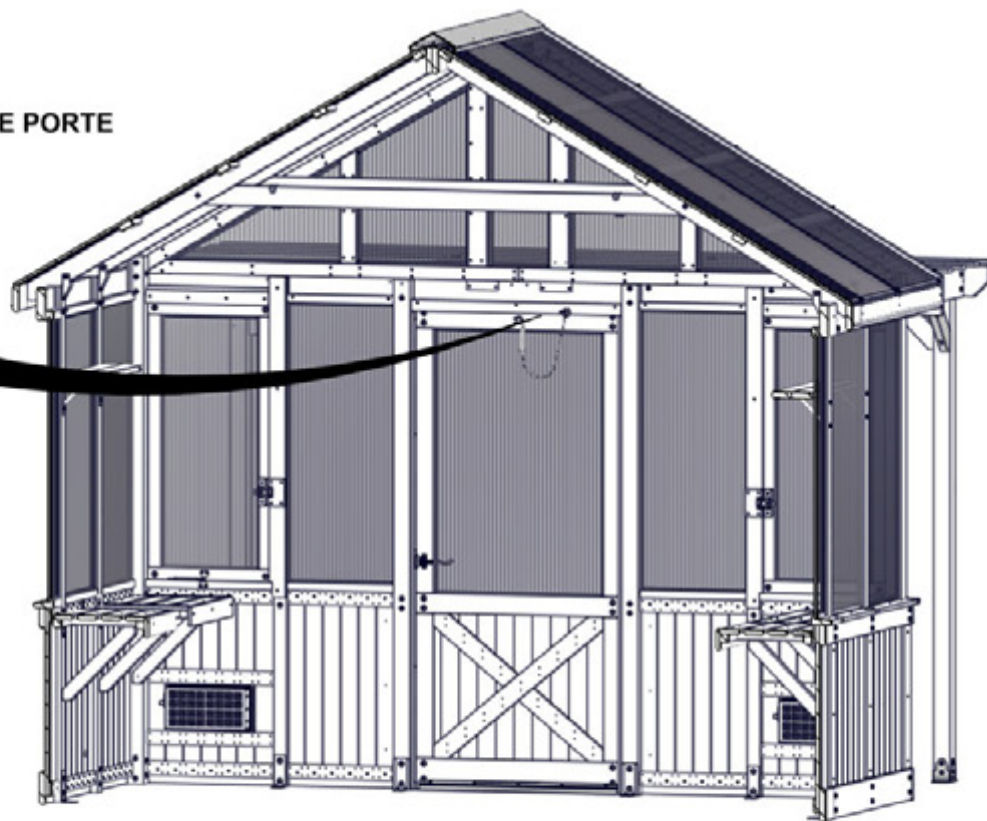


A4M02411 CHAÎNE DE PORTE  
(x1)

ATTACHEZ LA CHAÎNE DE PORTE EN L'EMPLACEMENT APPROXIMATIF.



ATTACHEZ LE SUPPORT DE CÔTÉ  
RESSORT À LA PORTE EN UTILISANT  
LES TROUS PILOTES

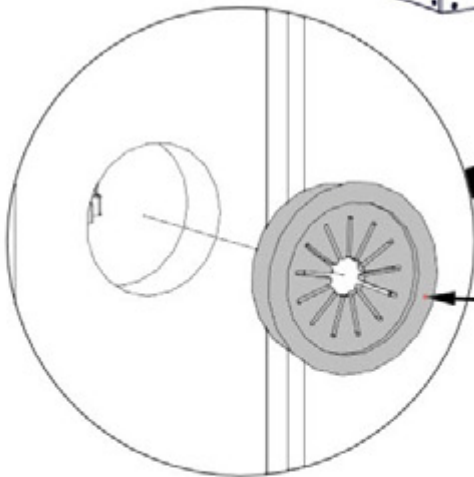
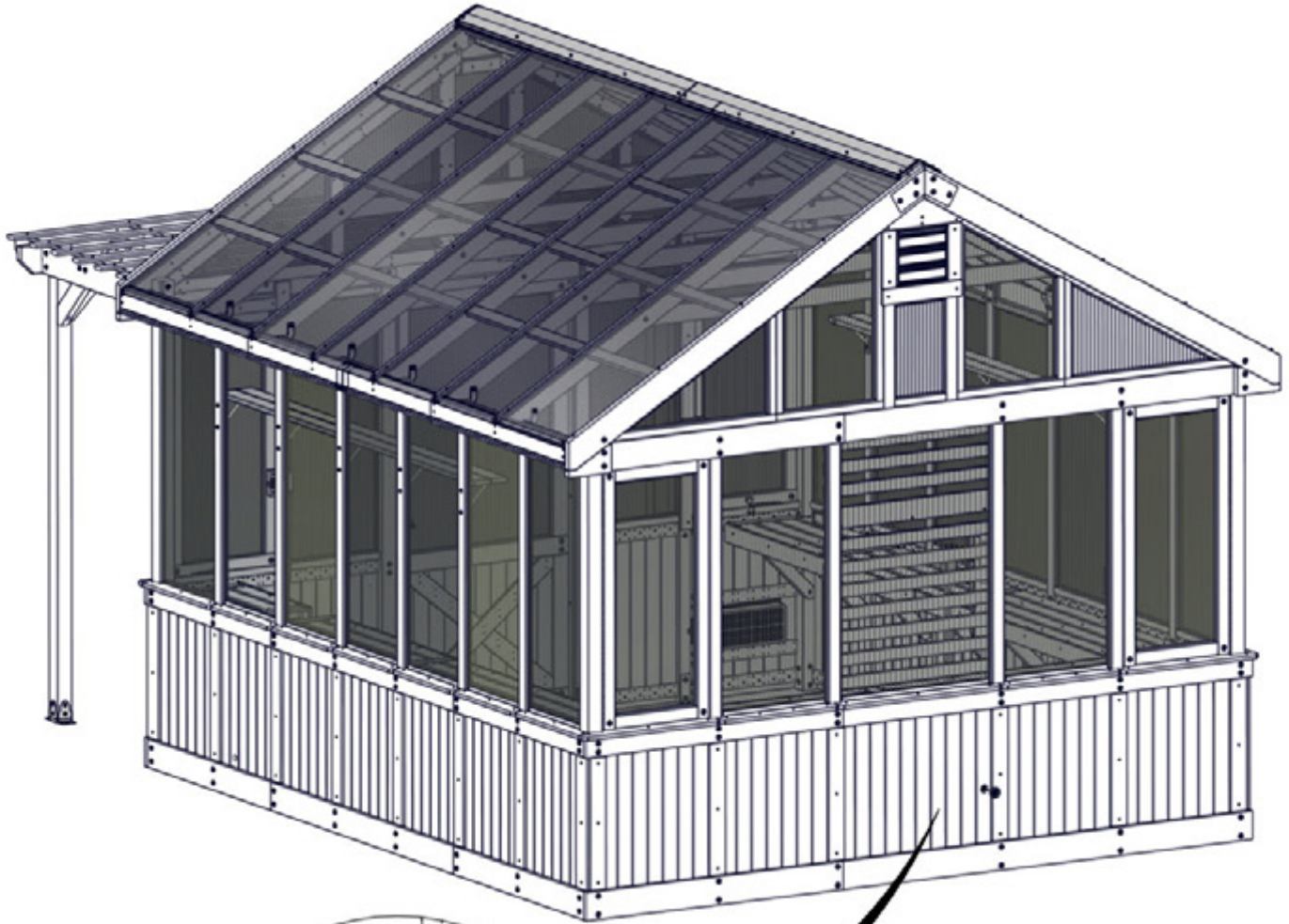


SEULEMENT L'AVANT DE LA SERRE EST MONTRÉ POUR PLUS DE DÉTAILLE

# ÉTAPE 174 - ASSEMBLAGE DE PORTE



A6P00692 PASSE-FILS DE CAOUTCHOUC  
(x1)



0692 (x1)  
PASSE-FILS DE CAOUTCHOUC

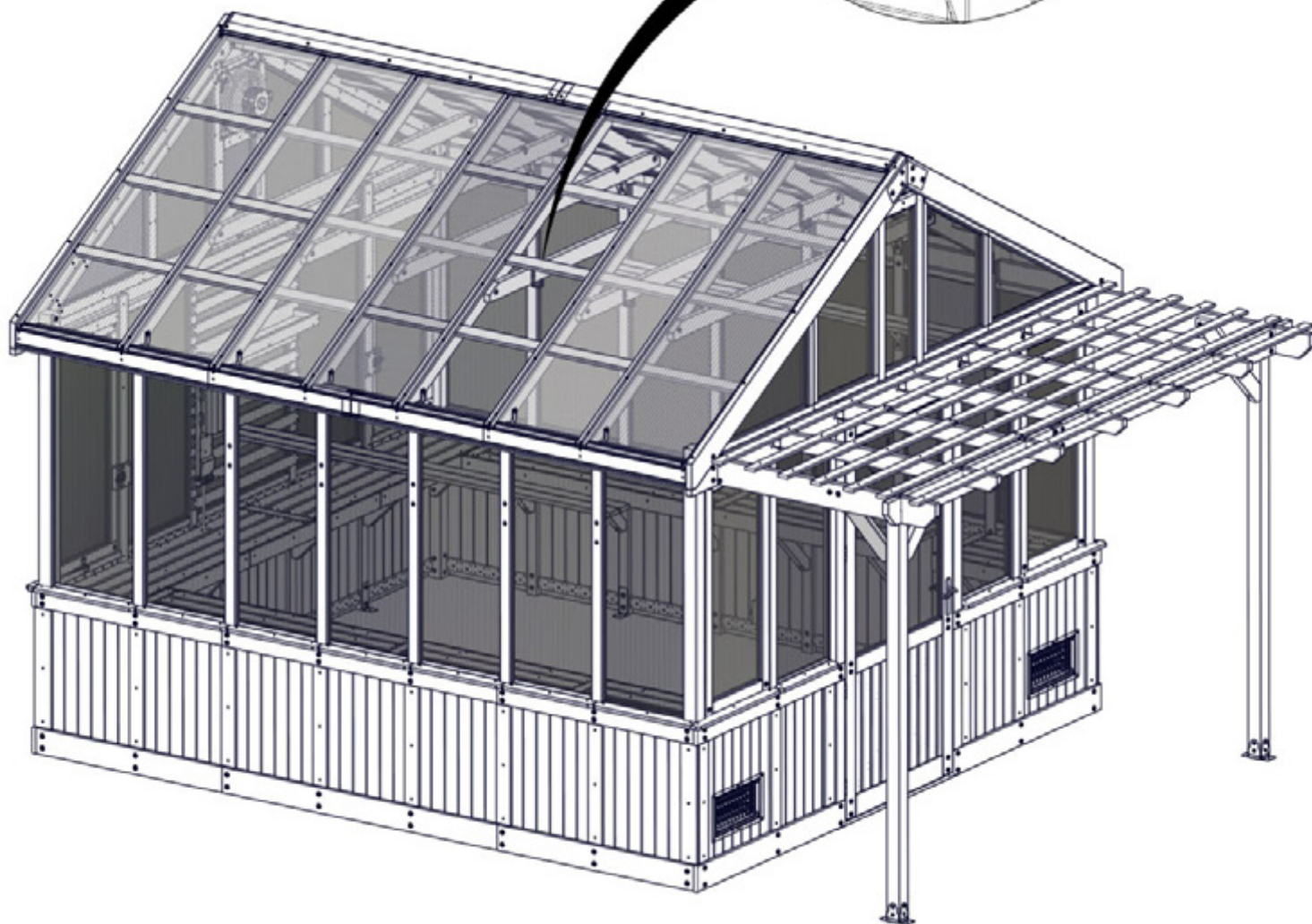
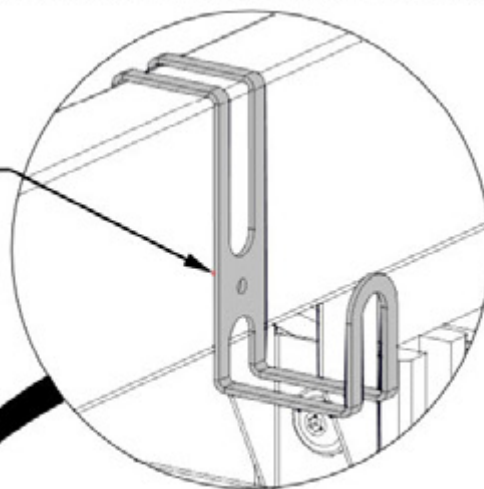
# ÉTAPE 175 - CROCHETS AUX PLANTES



A4M01591 CROCHET  
(x8)

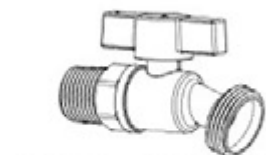
•INSTALLEZ LES CROCHES AUX PLANTES SUR LES CHEVRONS INTÉRIEURS OU SUR LA PERGOLA COMME DESIRÉ.

1591 (x8)  
CROCHET





# ÉTAPE 176 -ASSEMBLAGE DE LA CONDUITE D'EAU



A4M02384 ROBINET DE TUYAU  
(x1)



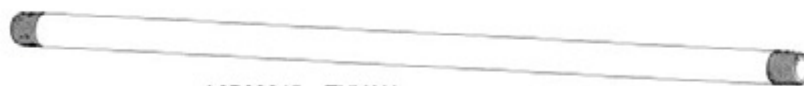
A6P00649 RACCORD DE TUYAU  
(x1)



A6P00646 COUDE  
(x2)

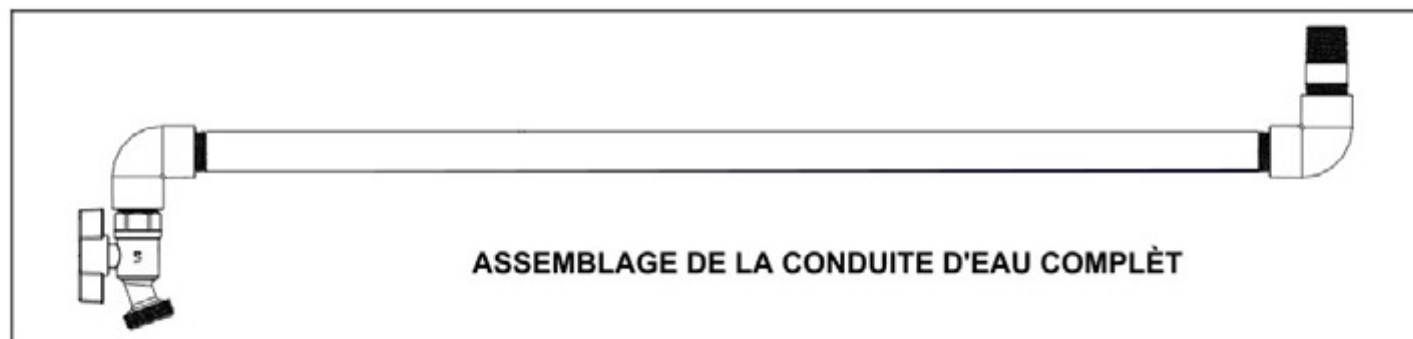
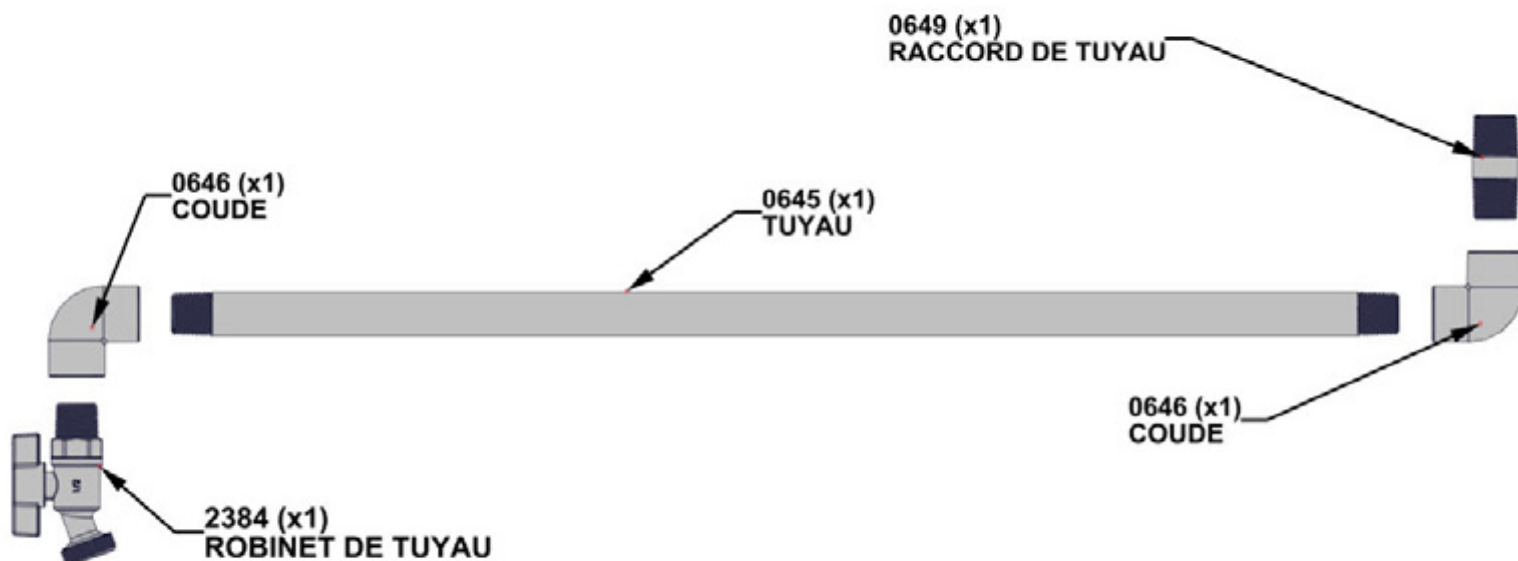


A6P00809 RUBAN À PLOMBIER



A6P00645 TUYAU  
(x1)

- UTILISEZ DU RUBAN À PLOMBIER ET ENVELOPPER LES FILETS DE LA PARTIE MÂLE.
- SERREZ LE RACCORD DE TUYAU DE FILET.



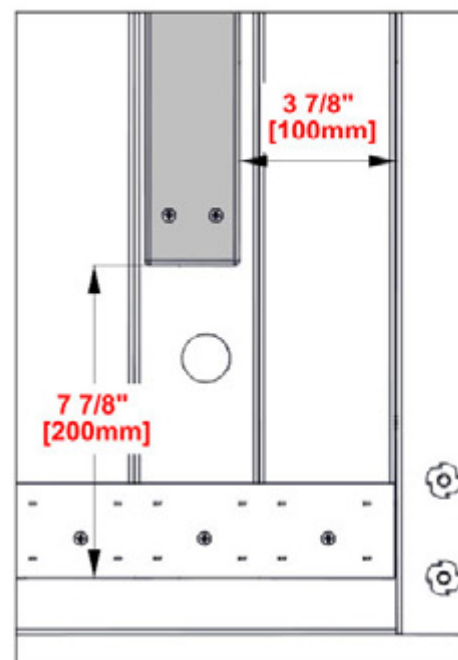
# ÉTAPE 177 -ASSEMBLAGE DE LA CONDUITE D'EAU

QTÉ	N° DE PIÈCE	DESCRIPTION
4	H100380	VIS PFH 8x1 1/8 BLK



N05 LA PLANCHE DE ROBINET- W4L19567  
(x1) 5/8"x2 3/8"x20 11/16" (16x60x526)

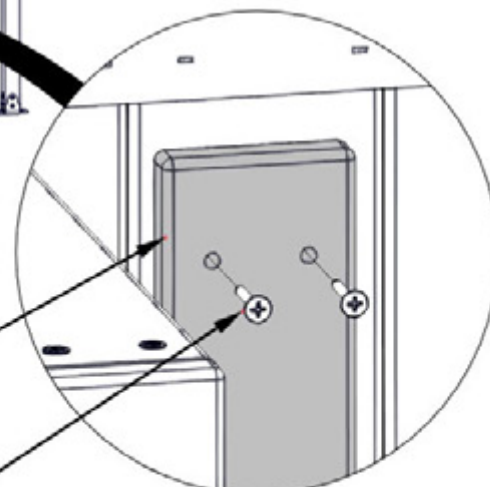
- UTILISEZ LES DIMENSIONS MONTRÉES POUR CHOISIR UNE PLANCHE POUR LE ROBINET.
- UTILISEZ LA PLANCHE DE ROBINET COMME UN NIVEAU POUR FOREZ LES TROUS PILOTES AVEC UNE MÈCHE DE 3MM.



SEULEMENT LE CÔTÉ DROIT DE LA SERRE EST MONTRÉ POUR PLUS DE DÉTAILLE

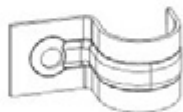
N05 (x1)  
LA PLANCHE DE ROBINET

380 (x4)  
VIS



# ÉTAPE 178 -ASSEMBLAGE DE LA CONDUITE D'EAU

QTÉ	N° DE PIÈCE	DESCRIPTION
2	H100385	VIS PFH 8x1 BLK



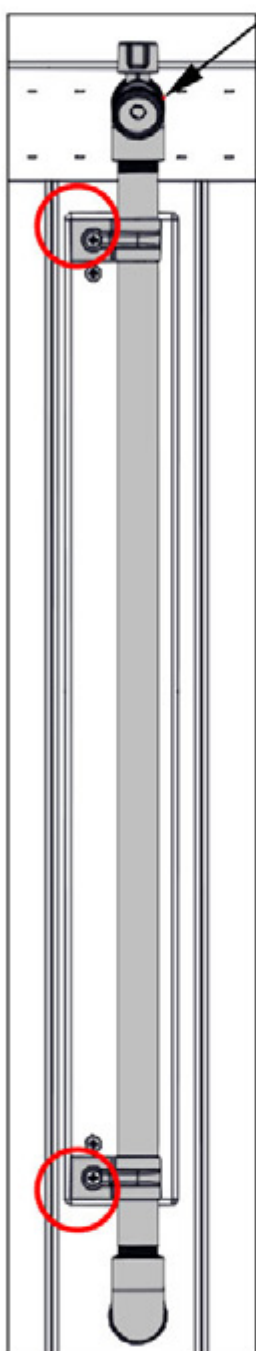
A4M02385 PINCE DE TUYAU  
(x2)



ASSEMBLAGE DE LA CONDUITE D'EAU DE L'ÉTAPE 177

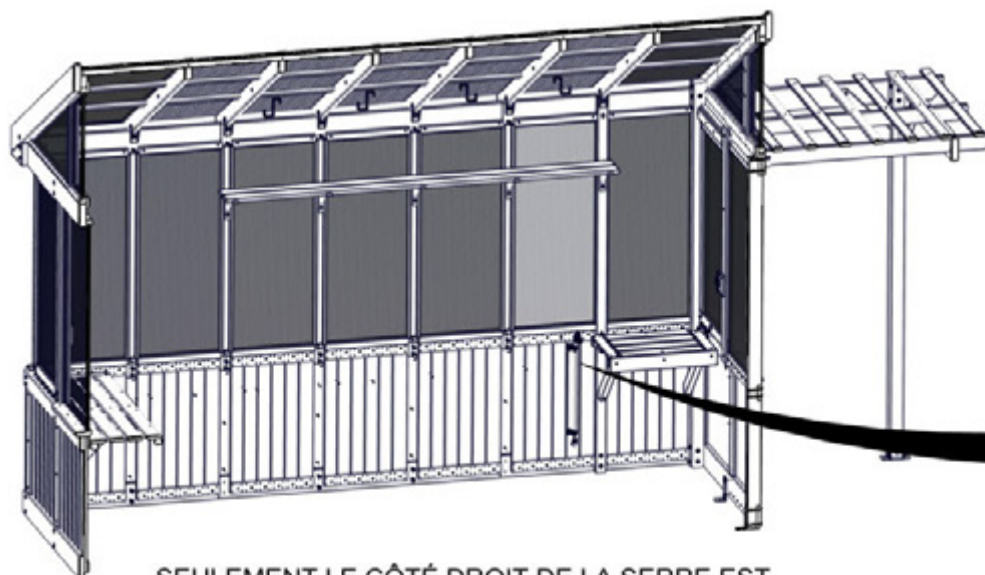
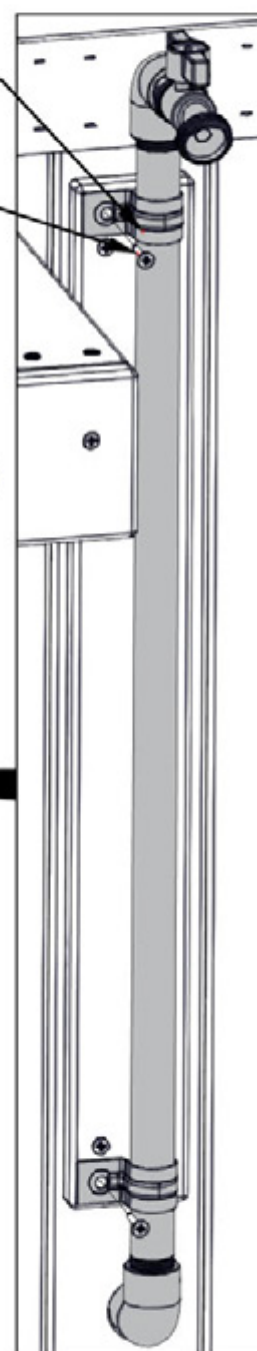
- INSÉREZ LA CONDUITE D'EAU À TRAVERS LE MUR.
- SÉCURISEZ LA CONDUITE D'EAU À LA PLANCHE DE L'ÉTAPE PRÉCÉDENTE AVEC UN SERRE-JOINT DE TUYAU.
- FOREZ UN TROU AVEC UNE MÈCHE AVEC LES SERRE-JOINTS ALIGNÉS.
- SERREZ LES SERRE-JOINTS JUSQU'ILS SONT ALIGNÉS AVEC LES COINS D'EXTÉRIEURE COMME MONTRÉ.

**ALIGNÉS AUX COINS**



2385 (x2)  
PINCE DE TUYAU

385 (x2)  
VIS - 1"



SEULEMENT LE CÔTÉ DROIT DE LA SERRE EST  
MONTRÉ POUR PLUS DE DÉTAILLE

# ÉTAPE 179 -ASSEMBLAGE DE LA CONDUITE D'EAU



A6P00648 RACCORD DE TUYAU  
(x1)

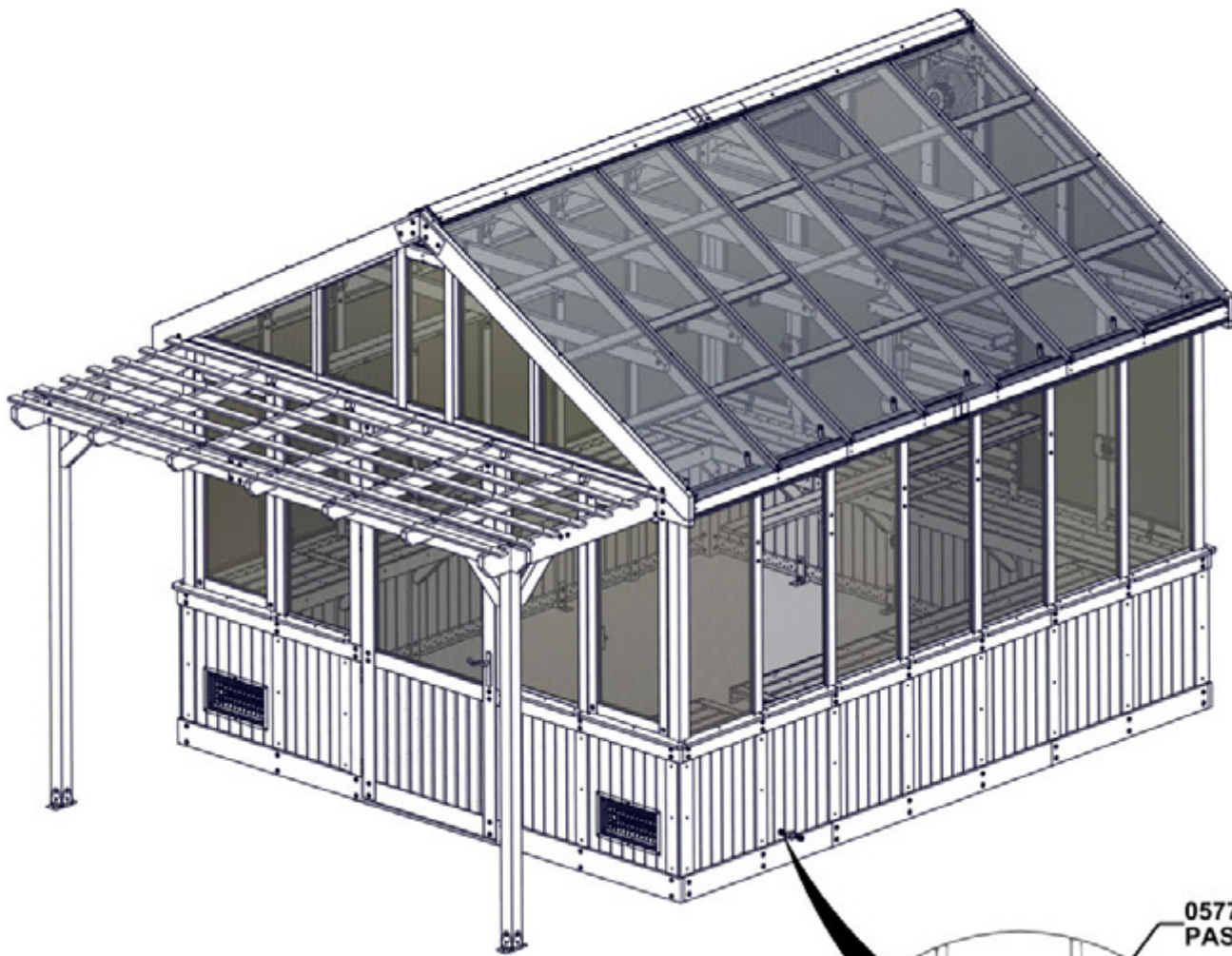


A6P00577 PASSE-FILS  
(x1)



A6P00809 RUBAN À PLOMBIER

- APPUYEZ LE PASSE-FILS DANS LE TROU AUTOUR DE LA CONDUITE D'EAU DE L'ÉTAPE PRÉCÉDENTE.
- UTILISEZ DU RUBAN À PLOMBIER ET ENVELOPPER LES FILETS DE LA PARTIE MÂLE.
- SERREZ LE RACCORD DE TUYAU DE FILET.



**INSTALLEZ LE PASSE-FILS DE CAOUTCHOUC  
AVANT DU RACCORD DE TUYAU DE FILET**

0648 (x1)  
RACCORD DE TUYAU

0577 (x1)  
PASSE-FILS

# ÉTAPE 180 -ASSEMBLAGE DE LA CONDUITE D'EAU

QTÉ	N° DE PIÈCE	DESCRIPTION
2	H100536	VIS PWH 8x1 1/4 BLK



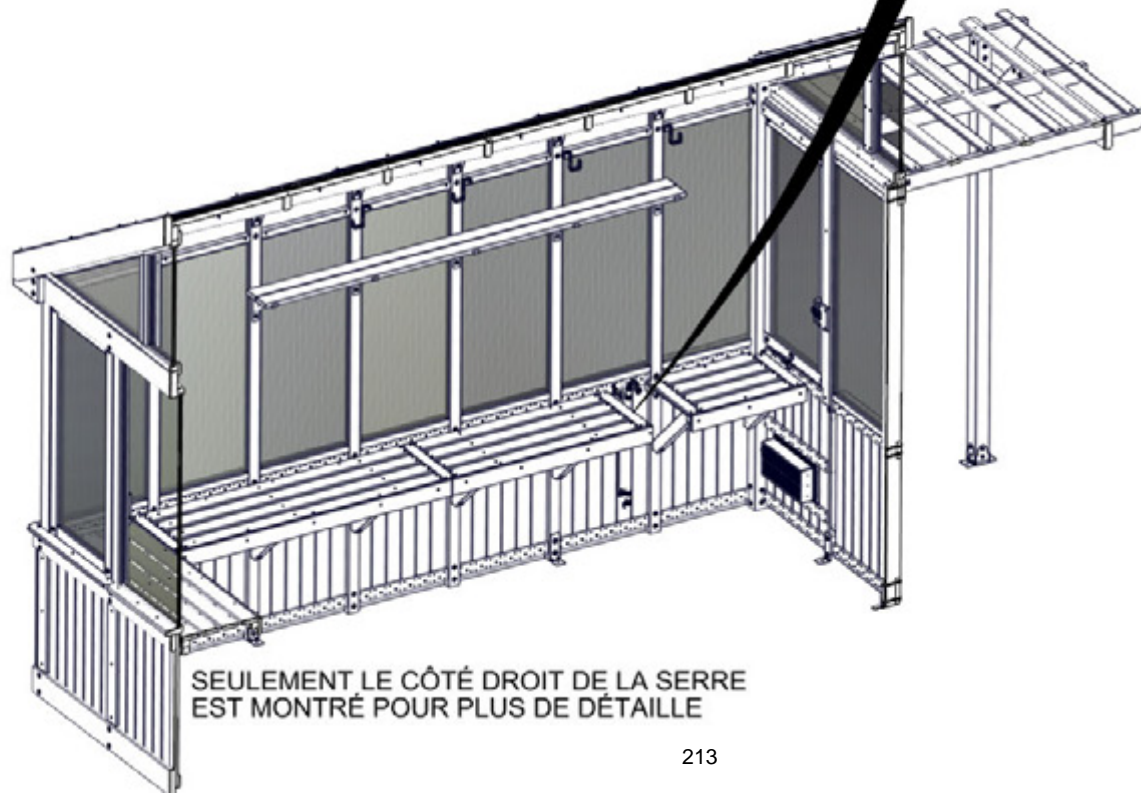
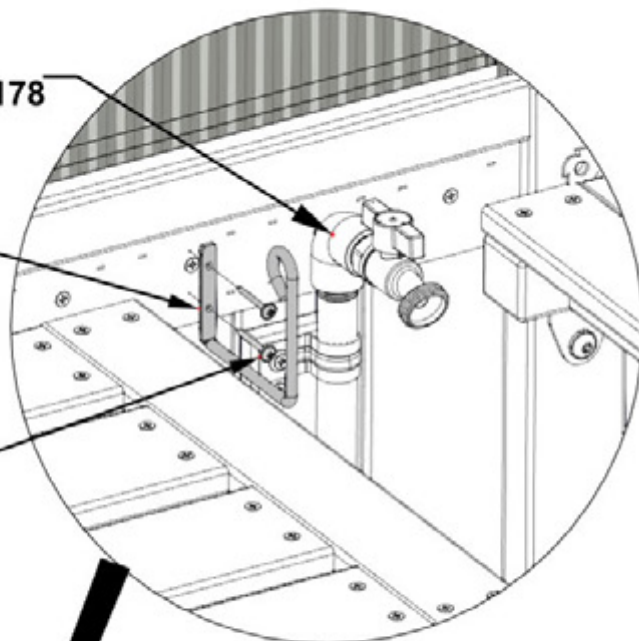
A4M03473 CROCHET  
(x1)

- METTEZ LE CROCHET DE TUYAU SUR LE CÔTÉ GAUCHE OU DROIT DE L'ASSEMBLAGE DE CONDUITE D'EAU.
- ÉQUIDISTANT ENTRE LA TABLE ET LA CONDUITE D'EAU UTILISEZ UNE MÈCHE DE 3MM POUR FORER DES TROUS PILOTES.
- ATTACHEZ COMME MONTRÉ.

## L'ASSEMBLAGE COMPLÈTE DE LA CONDUITE D'EAU DE L'ÉTAPE 178

3473 (x1)  
CROCHET

536 (x2)  
VIS- 1 1/4"



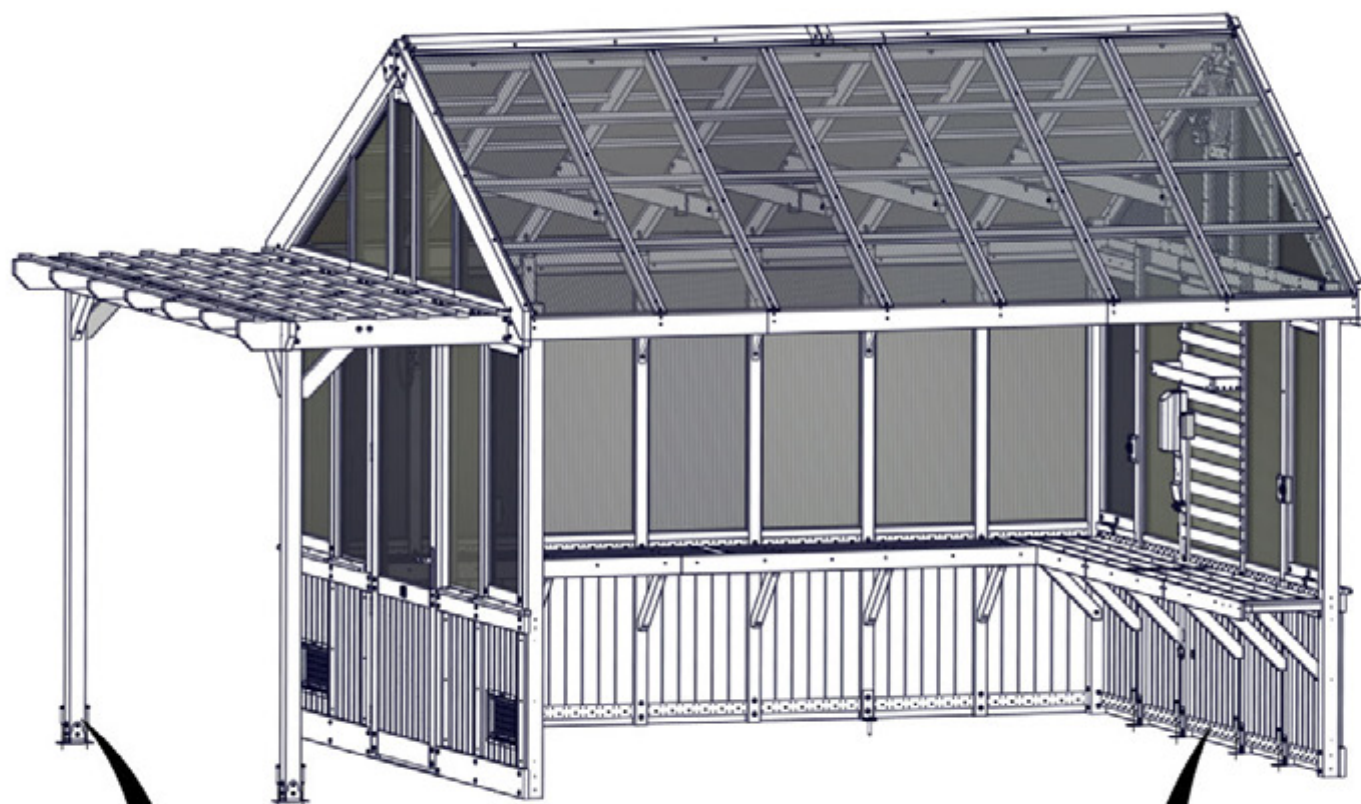
SEULEMENT LE CÔTÉ DROIT DE LA SERRE  
EST MONTRÉ POUR PLUS DE DÉTAIL

# ÉTAPE 181 - ANCRAGE À BÉTON

QTÉ	N° DE PIÈCE	DESCRIPTION
16	H101165	ANCRE À BÉTON 3/8x3" BLK

**SI LA SERRE NE RESTE PAS SUR UN SURFACE DE BÉTON, REGARDEZ L'ÉTAPE 182 POUR L'ANCRAGE DE LA STRUCTURE**

**IL EST RECOMMANDÉ QUE VOUS MISE LA SERRE DANS UNE SURFACE OU DES POTEaux DE BÉTON**



**1165 (x16)  
ANCRE À BÉTON**

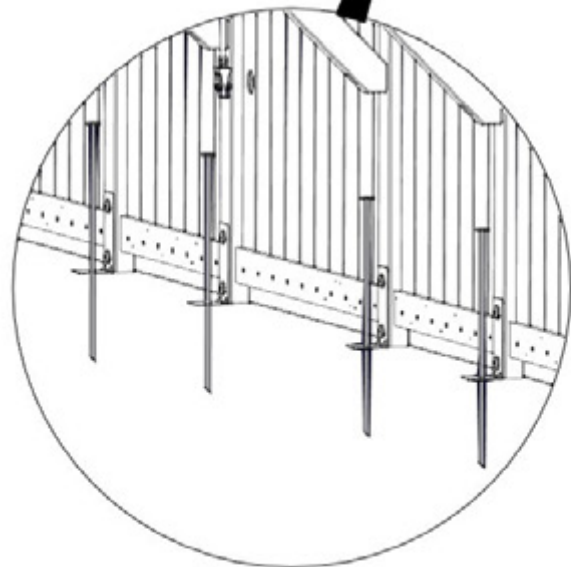
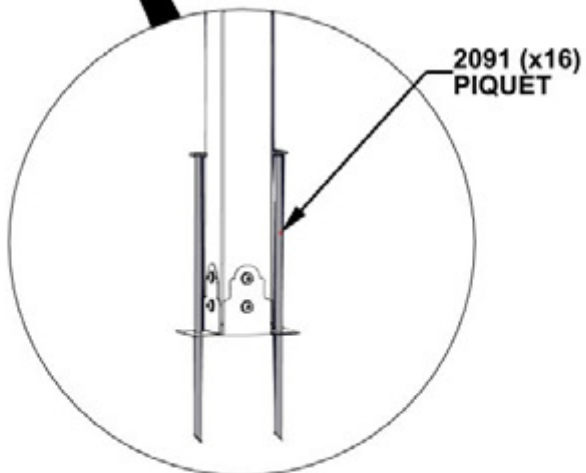
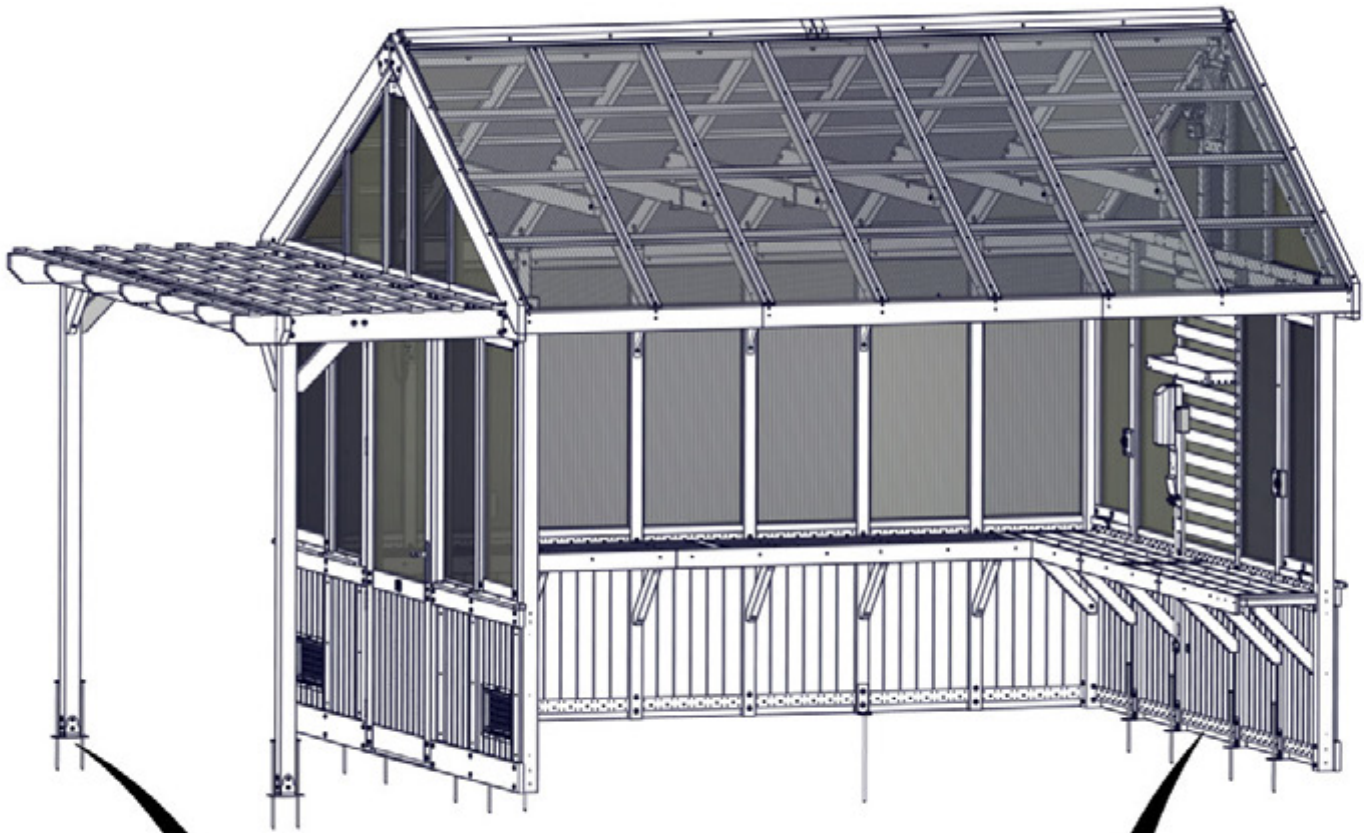
**FOREZ DES TROUS POUR LES ANCRES DE BÉTON  
AVEC UNE MÈCHE DE BÉTON 8MM**

# ÉTAPE 182 - ANCRAGE À TERRE



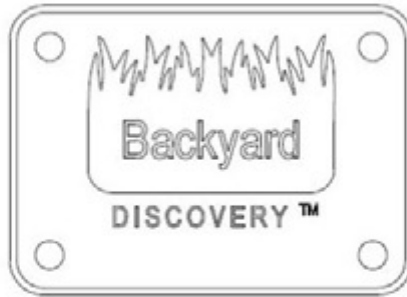
A4M02091 PIQUET  
(x16)

**SI LA SERRE RESTE SUR UN SURFACE DE BÉTON, REGARDEZ L'ÉTAPE 181 POUR L'ANCRAGE DE LA STRUCTURE.**

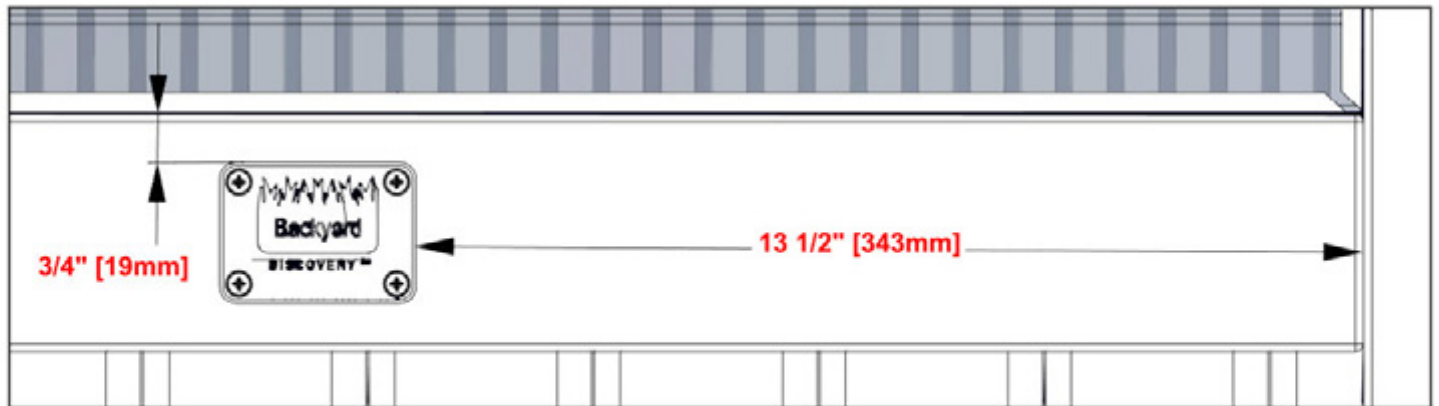


# ÉTAPE 183 - ASSEMBLAGE DE PORTE

QTÉ	N° DE PIÈCE	DESCRIPTION
4	H100202	VIS PWH 8x5/8 BLK



A4M02158 L'ÉTIQUETTE BYD  
(x1)



CENTREZ L'ÉTIQUETTE BYD SUR LA PLANCHE AUX MESURES INDIQUÉES.

